



Radiogestuurde Weerklok met FM Radio Model: BARM839 / BARM839A

HANDLEIDING

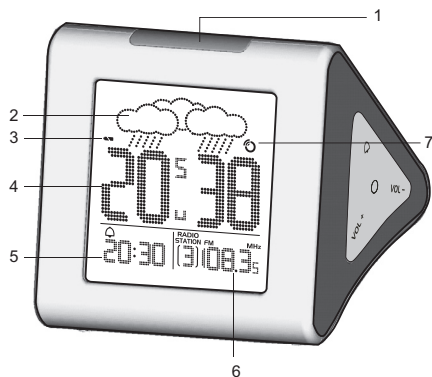
INHOUD

| | |
|---|---|
| Overzicht | 2 |
| Voorkant..... | 2 |
| Onderkant..... | 2 |
| Rechter- / Linkerkant..... | 3 |
| Starten | 3 |
| Batterijen Plaatsen..... | 3 |
| Klok | 4 |
| Klokontvangst..... | 4 |
| Klok Handmatig Instellen..... | 4 |
| Alarm | 5 |
| FM Radio | 5 |
| Slaapmodus Radio..... | 5 |
| Weersvoorspelling | 6 |
| Reset | 6 |
| Waarschuwingen | 6 |
| Specificaties | 7 |
| Over Oregon Scientific | 7 |
| EU - Verklaring van Conformiteit | 7 |



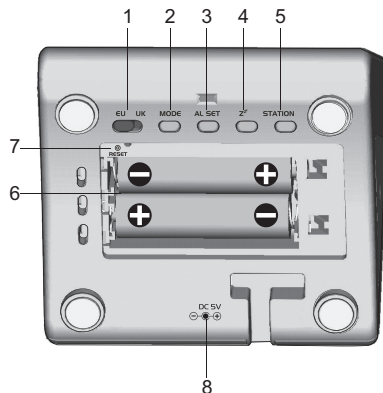
OVERZICHT

VOORKANT (FIG. 1)



1. **SNOOZE / LIGHT:** Snooze alarm; schermverlichting activeren
2. Weersvoorspelling
3. Batterij-indicator
4. **Tijd met seconden, weekday of tijdzone**
5. Kalender of tijd weergeven
6. Radiokanaal **of slaaptimer**
7. Ontvangstindicator van kloksignaal

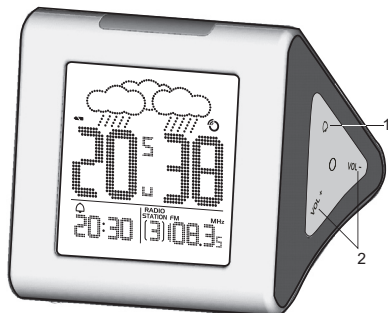
ONDERKANT (FIG. 2)



1. **EU / UK:** Het dichtstbijzijnde radiosignaal selecteren (**alleen BARM839**)
2. **MODE:** Weergavemodus van de klok wijzigen; instellingsmodus klok openen
3. **AL SET:** Schakelen tussen alarmtijd en kalender; instellingsmodus alarm openen
4. **Z^Z:** Slaapinstellingen radio instellen
5. **STATION:** Radiokanaal opslaan; opgeslagen radiokanalen doorzoeken
6. Batterijvak

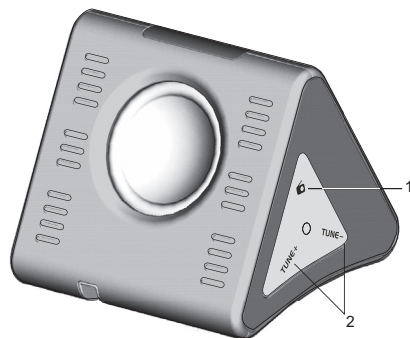
- RESET:** Het apparaat terugzetten op standaardinstellingen
- Ingang wisselstroomadapter: **Indien aangesloten, gaat de groene indicator-LED aan de onderkant aan**

RECHTER- / LINKERKANT (FIG. 3)



RECHTERKANT:

- : Activeer / deactiveer alarmfunctie klok
- VOL + / VOL -:** Verhogen / verlagen instelling; aanzetten / uitzetten klok ontvangstsignaal; verhogen / verlagen volume radio



LINKERKANT:

- : Zet radio aan of uit
- TUNE + / TUNE -:** Verhoog / verlaag radiofrequentie

STARTEN

BATTERIJEN PLAATSEN

- Open het batterijvak.
- Plaats batterijen volgens de polariteit (FIG 2).
- Druk op **RESET** nadat u de batterijen vervangen heeft. geeft aan dat batterijen leeg raken.

KLOK**KLOK ONTVANGST**

Dit product is ontworpen om zijn klok automatisch te synchroniseren door middel van een kloksignaal.

BARM839:

Schuif de **EU / UK** schakelaar naar de gewenste instelling.

- EU: DCF-77 signaal: binnen 1500 km (932 mijl) van Frankfurt, Duitsland.
- UK: MSF-60 signaal: binnen 1500 km (932 mijl) van Anthorn, Engeland.

BARM839A:

- WWVB-60 signaal: binnen 3200km (2000 mijl) van Fort Collins, Colorado (VS). Klok instellen op handmatig tijdzone selecteren (Westkust, Gebergte, Centraal of Oostkust).

Om signaalontvangst aan/uit te zetten:

Houd **VOL +** ingedrukt om signaalontvangst aan te zetten of **VOL -** om het uit te zetten.

NB Signaalontvangst kan 2-10 minuten duren. Als het signaal zwak is, kan het tot 24 uur duren om een geldig signaal te ontvangen.

Ontvangstindicator van kloksignaal:

| STERK SIGNAAL | ZWAK SIGNAAL | GEEN SIGNAAL |
|---|--|---|
|  |  |  |

KLOK HANDMATIG INSTELLEN

1. Houd **MODE** ingedrukt.
2. Druk **VOL +** of **VOL -** om de instellingen te wijzigen.
3. Druk op **MODE** om te bevestigen.
4. De volgorde van instellingen is: **tijdzone, 12 / 24 uur formaat, uren, minuten, jaar, kalendermodus (dag-maand / maand-dag), maand, dag en taal.**

BARM839: De tijdzone stelt de klok in op tot +/- 23 uur van het ontvangen kloksignaal.

BARM839A: Selecteer de tijdzone: (P) Westkust, (E) Oostkust, (C) Centraal, of (M) Gebergte.





NB De beschikbare talen zijn Engels (E), Duits (D), Frans (F), Italiaans (I) en Spaans (S).

Om de weergavemodus te selecteren:

Druk **MODE** om te kiezen tussen weergave van klok met seconden, weekdag of tijdzone.

ALARM

Om zoemer of radioalarm in te stellen:

1. Houd **AL SET** ingedrukt.
2. Druk op **VOL + / VOL -** om uren / minuten in te stellen.
3. Druk **AL SET** om te bevestigen.  of  geeft aan dat het alarm aan staat.
4. De volgorde van instellingen is: uren, minuten, alarmtype (zoemer , of radioalarm ).
5. Als het radioalarm is geselecteerd, drukt u op **STATION** om de zender te kiezen en op **VOL + / VOL -** om het volume aan te passen.

NB Zorg dat de adapter aangesloten is op het apparaat zodat het radioalarm kan worden geactiveerd.

Om het alarm te activeren / deactiveren:

Druk .


Om het alarm te stoppen:

- Druk **SNOOZE / LIGHT** om het alarm 8 minuten uit te zetten.  of  zal knipperen om aan te geven dat snooze aan staat.
- OF
- Druk een willekeurige knop om het alarm uit te zetten, waarna het pas na 24 uur weer zal afgaan.

NB De radio zal gedurende 120 minuten aan blijven als geen knoppen worden ingedrukt.

FM RADIO

Om de radio af te spelen:

1. Druk  om de radio aan te zetten.
2. Druk **VOL + / VOL -** om het volume van de radio te wijzigen.
3. Druk **TUNE + / TUNE -** om de radiofrequentie te wijzigen. Houd de knop ingedrukt om de auto-zoek functie te activeren.

NB Zorg dat de adapter aangesloten is op het apparaat zodat de radio werkt.

Om een zender op te slaan:

Houd **STATION** ingedrukt om een frequentie op te slaan. In totaal kunnen 8 zenders opgeslagen worden.

Om een andere zender te selecteren:

Druk herhaaldelijk op **STATION**.

SLAAPMODUS RADIO

De radio is voorzien van een slaaptimer die kan worden ingesteld om de radio automatisch uit te schakelen na maximaal 120 minuten.





1. Druk **Z^z** om de slaapmodus te activeren.
2. Gebruik de **Z^z** knop om de slaaptimer in te stellen

(120, 90, 60, 45, 30, 15, 0).

3. Druk een willekeurige knop om de slaapmodus te verlaten. De slaaptimer wordt automatisch geactiveerd.

WEERSVERWACHTING

Dit product voorspelt de volgende 12 tot 24 uur weer in een straal van 30-50 km (19-31 mijl) met een nauwkeurigheid van 75%.

| | | | |
|---|---|---|---|
|  |  |  |  |
| Zonnig | Half Bewolkt | Bewolkt | Regenachtig |

RESET

Druk **RESET** om de standaardinstellingen te gebruiken.

KENMERKEN

- Stel het apparaat niet bloot aan extreme klappen, schokken, stof, temperatuur of vochtigheid.
- Dek de ventilatiegaten niet af met kranten, gordijnen etc..
- Dompel het product nooit onder in water. Als u water over het apparaat morst, droog het dan onmiddellijk af met een zachte stofvrije doek.
- Reinig het apparaat niet met krassende of bijtende

materialen.

- Laat de interne componenten met rust. Anders kan dit de garantie beïnvloeden.
- Gebruik alleen nieuwe batterijen. Gebruik nooit oude en nieuwe batterijen door elkaar.
- De in deze handleiding weergegeven plaatjes kunnen afwijken van de werkelijkheid.
- Wanneer u dit product weg gooit, zorg dan dat het opgehaald wordt door de daarvoor bestemde afvaldienst.
- Dit product kan eventueel schade veroorzaken aan de laklaag van bepaalde houtsoorten. Oregon Scientific is hiervoor niet aansprakelijk. Lees de instructies van de fabrikant van het meubel voor meer informatie.
- De inhoud van deze handleiding mag niet worden vermenigvuldigd zonder toestemming van de fabrikant.
- Gooi lege batterijen niet bij het huisvuil. Dergelijk afval moet gescheiden verwerkt worden.
- Let op, sommige apparaten zijn voorzien van een batterijstrip. Verwijder deze strip uit het batterijvak alvorens het apparaat te gebruiken.

NB De technische specificaties van dit product en de inhoud van de handleiding zijn zonder voorafgaande waarschuwing aan veranderingen onderhevig.

SPECIFICATIES

| TYPE | BESCHRIJVING |
|---------------------|--|
| HET APPARAAT | |
| L x B x H | 95 x 95 x 85 mm (3,74 x 3,74 x 3,35 in) |
| Gewicht | 250 g (8,82 oz) zonder batterij |
| FM Bandbreedte | 87,5 – 108,0 MHz |
| FM zendergeheugen | 8 |
| Alarm | <ul style="list-style-type: none"> • Door gebruiker te selecteren 120-minuten radioalarm of 2-minuten zoemeralarm • 8-minuten snooze |
| Stroom | <ul style="list-style-type: none"> • 3 x UM-3 (AA) 1,5V batterijen • DC 5V adapter |

OVER OREGON SCIENTIFIC

Bezoek onze website (www.oregonscientific.com) om meer te weten over uw nieuwe product en andere Oregon Scientific producten zoals digitale fotoestellen, gezondheids- en fitnessuitrusting en weerstations. Op deze website vindt u tevens de informatie over onze klantendienst, voor het geval u ons wenst te contacteren.

EU CONFORMITEITS VERKLARING

Bij deze verklaart Oregon Scientific dat deze Radiogestuurde Weerklok met FM Radio (Model: BARM839 / BARM839A) voldoet aan de essentiële eisen

en aan de overige relevante bepalingen van Richtlijn 1999/5/EC. Een kopie van de getekende en gedateerde Conformiteits verklaring is op verzoek beschikbaar via onze Oregon Scientific klanten service.



LANDEN DIE ZIJN ONDERWORPEN AAN RTT&E

Alle EU landen, Zwitserland **CH**

en Noorwegen **N**