



# Spiegel-Wetterstation

## Modell: MR238

### Bedienungsanleitung

#### INHALT

<b>Einleitung</b> .....	1
<b>Produktübersicht</b> .....	2
Vorderansicht .....	2
Rückansicht .....	2
VFD-Anzeige .....	2
Funksendeeinheit (RTGR328N) .....	3
LCD-Anzeige der Funksendeeinheit .....	3
Funksendeeinheit - Rückansicht .....	3
<b>Vorbereitung zum Einsatz</b> .....	4
Anbringen der Wandhalterung .....	4
Netzadapter (Empfangseinheit) .....	4
<b>VFD-Anzeige</b> .....	4
Aktivieren/Deaktivieren der Anzeige .....	4
<b>Funksendeeinheit</b> .....	4
Einrichten des Temperatur-/Luftfeuchtigkeitsmessers (RTGR328N) .....	4
Übertragung von Daten der Funksendeeinheit .....	5
Suche nach Funksendeeinheit .....	5
<b>Uhr und Kalender</b> .....	5
Funkuhr .....	5
Ein- und Ausschalten der Funkuhr .....	5
Uhr Einstellen .....	5
Umstellen der Zeitanzeige .....	5
<b>Weckalarme</b> .....	5
Weckzeit einstellen .....	5
Aktivieren/Deaktivieren des Weckalarms .....	5
Schlummerfunktion .....	5
<b>Wettervorhersage</b> .....	6
Wettervorhersagesymbole .....	6
<b>Temperatur und Luftfeuchtigkeit</b> .....	6
Anzeigebereich für Temperatur und Luftfeuchtigkeit .....	6
Auswahl der Maßeinheit .....	6
Auswahl des Kanals für die Funksendeeinheit .....	6
Aufzeichnung der Minimal-/Maximalwerte .....	6
Temperatur- und Luftfeuchtigkeitstendenzen .....	6
Komfortzone .....	6
<b>System zurücksetzen</b> .....	6
<b>Sicherheits- und Pflegehinweise</b> .....	6
<b>Warnhinweise</b> .....	6
<b>Fehlersuche und Abhilfe</b> .....	7
<b>Technische Daten</b> .....	7
<b>Über Oregon Scientific</b> .....	8
<b>EU-Konformitätserklärung</b> .....	8

#### EINLEITUNG

Danke, dass Sie sich für die Spiegel-Wetterstation MR238 von Oregon Scientific™ entschieden haben. Dieses leistungsfähige Gerät vereint Zeitmessungs- und Wettervorhersagefunktionen mit der Messung von Innen- und Außentemperatur sowie Luftfeuchtigkeit in einer einzigen Spiegel-Anzeige, die Sie bequem zu Hause verwenden können.

Verpackungsinhalt:

- Empfangseinheit (MR238) mit Wandhalterung
- Funksendeeinheit (RTGR328N)
- Netzadapter

**HINWEIS** Die Funksendeeinheiten THGR328N (Fünfkana) und THGR228N (Dreikanal) können ebenfalls zusammen mit dieser Wetterstation verwendet werden. Zusätzliche Funksendeeinheiten sind separat erhältlich. Weitere Informationen erhalten Sie vom Händler vor Ort.

Halten Sie diese Bedienungsanleitung in Reichweite, wenn Sie das Gerät zum ersten Mal verwenden. Sie finden hier praktische Schritt-für-Schritt-Anleitungen, außerdem die technischen Angaben und wichtige Warnhinweise.

## PRODUKTÜBERSICHT

### VORDERANSICHT



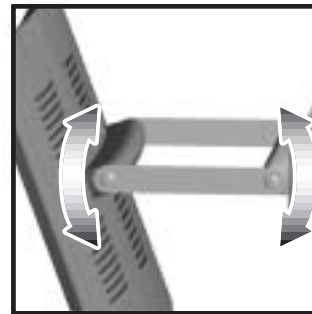
1. **ALARM ON/OFF** Taste - Aktivierung/Deaktivierung des Weckalarms
2. Spiegel-Anzeige
3. **VFD**-Anzeige (Vakuum-Fluoreszenzanzeige)
4. **DOWN**-Taste - Vermindern von Einstellungswerten/Ausschalten der Funkuhr
5. **UP**-Taste - Erhöhen von Einstellungswerten/Einschalten der Funkuhr
6. **CLOCK**-Taste - Ändern von Einstellungen und Anzeige
7. **LED**-Lichtstreifen - Leuchten bei aktiviertem VFD-Display auf
8. **SNOOZE/ACTIVATE**-Berührungsfeld - Schlummerfunktion/Anzeige aktivieren
9. **CHANNEL**-Taste - Umschalten des angezeigten Fernsensors
10. **MEMORY**-Taste - Anzeige von aktuellen, maximalen und minimalen Temperatur- und Luftfeuchtigkeitswerten
11. **ALARM**-Taste - Anzeige des Weckalarmstatus, Einstellen des Weckalarms

### RÜCKANSICHT

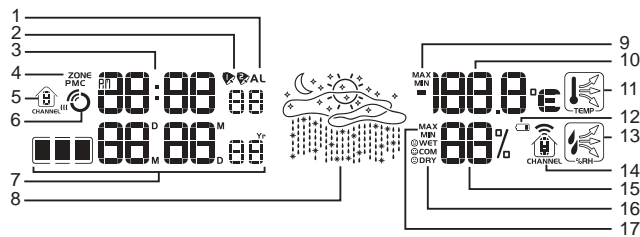


1. Ständer
2. °C / °F-Taste
3. **RESET**-Taste
4. Netzadapteranschluss
5. **VFD**-Schalter (Anzeige ON/AUTO/OFF)

Sie können den Aufstellwinkel der Wetterstation wie nachfolgend gezeigt verändern.

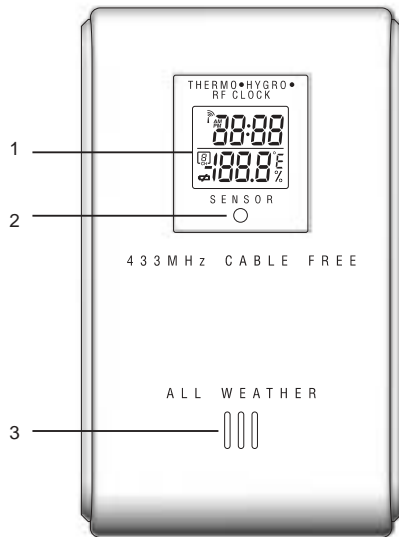


### VFD-ANZEIGE



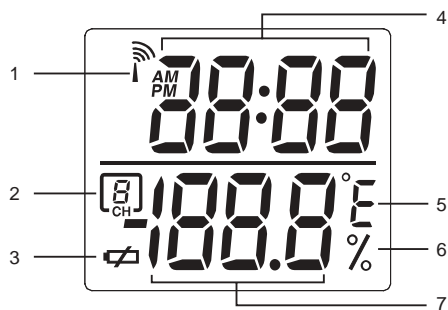
1. Einstellen der Weckzeit
2. Alarmwecker gestellt
3. Uhrzeit
4. Zeitzonenabgleich
5. Kanalnummer (1-5)/Empfangsstatus
6. Zeitsignal-Empfangsindikator
7. Datum/Kalender/Jahr
8. Wetteranzeige
9. MAX-/MIN-Temperatur
10. Temperatur (\_C/\_F)
11. Temperaturtendenz
12. Batteriewechselanzeige für Funksendeeinheit
13. Luftfeuchtigkeitstendenz
14. Nummer des Fernsensorkanals
15. Luftfeuchtigkeit
16. Komfortzonen
17. MAX-/MIN-Luftfeuchtigkeit

FUNKSENDEEINHEIT (RTGR328N)



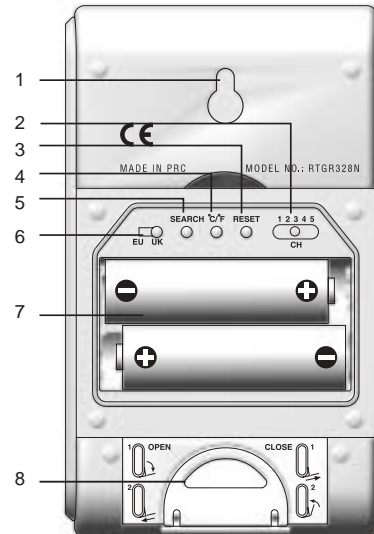
1. LCD-Display
2. LED-Statusanzeige
3. Lüftungsschlitze

LCD-ANZEIGE DER FUNKSENDEEINHEIT



1. Signalempfang
2. Kanalnummer
3. Batteriewechselanzeige
4. Uhrzeit
5. Temperatur (°C oder °F)
6. Luftfeuchtigkeit in %
7. Temperatur/Luftfeuchtigkeit

FUNKSENDEEINHEIT - RÜCKANSICHT



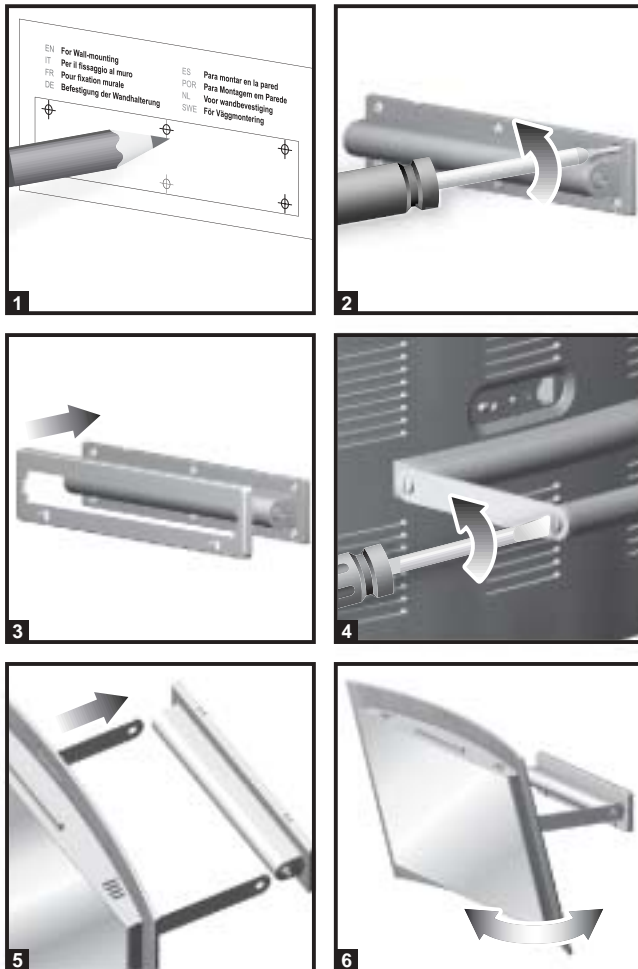
1. Wandbefestigung
2. **CHANNEL** -Kanalwahlschalter (1-5)
3. **RESET**
4. °C / °F-Wahlschalter
5. **SEARCH** (Suchtaste)
6. **EU/UK** - Funkzeitsignalformat-Wahlschalter
7. Batteriefach
8. Ausklappbarer Ständer

## VORBEREITUNG ZUM EINSATZ

### ANBRINGEN DER WANDHALTERUNG

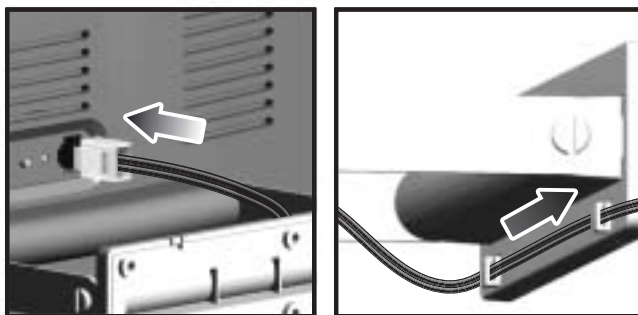
So bringen Sie die Wandhalterung an:

1. Verwenden Sie die mitgelieferte Schablone, um die sechs erforderlichen Löcher zu bohren.
2. Befestigen Sie den Wandhalter mit Hilfe der Schrauben an der Wand.
3. Setzen Sie die Abdeckung des Wandhalters auf.
4. Schrauben Sie die Stange im Ständer der Spiegel-Wetterstation los.
5. Bringen Sie den Ständer an die Wandhalterung und schrauben Sie ihn fest an.
6. Stellen Sie den Neigungswinkel des Spiegels wie gewünscht ein.



### NETZADAPTER (EMPFANGSEINHEIT)

Schließen Sie den Netzadapter wie gezeigt hinten an das Gerät an. (Die Netzadapterzuleitung kann nur versteckt verlegt werden, wenn der Wandhalter verwendet wird).



## VFD-ANZEIGE

### AKTIVIEREN/DEAKTIVIEREN DER ANZEIGE

Schieben Sie den VFD-Schalter auf der Rückseite der Wetterstation auf die gewünschte Anzeigeoption:

- **ON** - Die VFD-Anzeige und die LED-Lichtstreifen sind immer aktiviert.
- **OFF** - Die VFD-Anzeige und die LED-Lichtstreifen sind immer deaktiviert.
- **AUTO** - Die VFD-Anzeige und die LED-Lichtstreifen werden bei Druck auf eine beliebige Taste oder Berührung des **SNOOZE/ACTIVATE**-Berührungsfelds aktiviert. Werden keine weiteren Tasten gedrückt, schalten sich die Anzeige und die Lichtstreifen nach 30 Minuten wieder ab.

## FUNKSENDEEINHEIT

Das Produkt wird mit einem Temperatur-/Luftfeuchtigkeitsmesser des Typs RTGR328N ausgeliefert. Die Empfangseinheit kann Daten von bis zu 5 Sensoren (5 Temperatur-/Luftfeuchtigkeitsmesser) sammeln. Die Funksendeeinheiten THGR328N und THGR228N sind ebenfalls mit dieser Wetterstation kompatibel. (Zusätzliche Sensoren sind separat erhältlich. Weitere Informationen erhalten Sie vom Händler vor Ort.)

Die Funksendeeinheit RTGR328N erfasst Temperatur- und Luftfeuchtigkeitswerte sowie offizielle Zeitsignale für die Funkuhr.

### EINRICHTEN DES TEMPERATUR-/LUFTFEUCHTIGKEITSMESSERS (RTGR328N)

1. Öffnen Sie das Batteriefach mithilfe eines kleinen Phillips-Schraubenziehers.
2. Legen Sie die Batterien ein.
3. Stellen Sie Kanal und FunkzeitsignalfORMAT ein. Die Schalter befinden sich innen im Batteriefach.

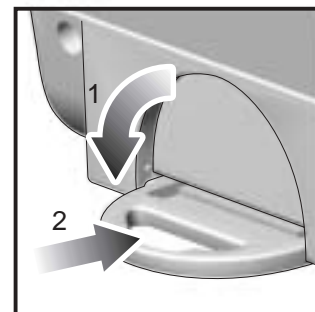
SCHALTER	OPTION
Channel	Wenn Sie mehr als einen Bewegungsmelder wählen, müssen Sie für jeden Melder einen anderen Kanal wählen.
FunkzeitsignalfORMAT	EU (DCF) / GB (MSF)

4. Betätigen Sie **RESET**. Legen Sie dann die Temperatureinheit fest.

SCHALTER	OPTION
Temp	°C / °F

5. Schließen Sie das Batteriefach.

So klappen Sie den Ständer aus:



Bedingungen für den optimalen Betrieb:

- Legen Sie vor der Positionierung der Funksendeeinheit die Batterien ein und wählen Sie Einheit, Kanal sowie FunkzeitsignalfORMAT aus.
- Setzen Sie die Funksendeeinheit nicht direkter Sonneneinstrahlung und Feuchtigkeit aus.
- Stellen Sie den Bewegungsmelder nicht in mehr als 30 Meter Entfernung vom Hauptgerät (Empfangseinheit) auf.
- Stellen Sie die Funksendeeinheit so auf, dass sie auf die Empfangseinheit (innen) ausgerichtet aus und sich keine Hindernisse wie Türen, Mauern oder Möbel im Funkweg befinden.
- Stellen Sie die Funksendeeinheit an einem Ort mit freiem Blick auf den Himmel und in ausreichender Entfernung von metallischen oder elektronischen Objekten auf.
- Stellen Sie die Funksendeeinheit in den kalten Wintermonaten in der Nähe der Empfangseinheit auf, da Temperaturen unter Null sich negativ auf Batterieleistung und Funksignalübertragung auswirken können.

**HINWEIS** Die Sendereichweite kann variieren und hängt von der Empfangsreichweite der Empfangseinheit ab.

### ÜBERTRAGUNG VON DATEN DER FUNKSENDEEINHEIT

Die Funksendeeinheit(en) übertragen alle 60 Sekunden Daten. Das abgebildete Empfangssymbol zeigt den Status an.

SYMBOL	BESCHREIBUNG
	Empfangseinheit sucht nach Funksendeeinheiten.
	Mindestens 1 Kanal gefunden.
	Funksendeeinheit 1 überträgt Daten. (Die Nummer der gewählten Funksendeeinheit wird angezeigt.)
—	Die gewählte Funksendeeinheit wird nicht gefunden. Suchen Sie die Einheit oder überprüfen Sie die Batterien.

### SUCHE NACH FUNKSENDEEINHEIT

Um die Funksendeeinheit zu suchen, betätigen und halten Sie gleichzeitig zwei Sekunden lang **MEMORY** und **CHANNEL** gedrückt.

**HINWEIS** Wird die Funksendeeinheit immer noch nicht gefunden, \_überprüfen Sie die Batterien.

### UHR UND KALENDER

Dieses Produkt zeigt Uhrzeit und Datum entsprechend einem von der RTGR328N-Funksendeeinheit empfangenen Funkzeitsignal oder manuell von Ihnen getroffenen Einstellungen an.

### FUNKUHR

Die Uhr führt eine automatische Synchronisierung mit offiziellen Zeitsignalen aus Frankfurt/Main oder Rugby (Großbritannien) durch, sofern Sie diese Funktion nicht deaktivieren.

Der Erstempfang nimmt 2-10 Minuten in Anspruch und wird beim ersten Einrichten der Einheit oder nach jedem Betätigen von **RESET** initiiert. Ist der Empfang abgeschlossen, blinkt der Zeitsignal-Empfangsindikator nicht mehr auf.

Zusammen haben die Symbole folgende Bedeutungen:

SYMBOL	BEDEUTUNG
	Die Empfangseinheit steht im Kontakt mit der Funksendeeinheit und hat die Zeitsynchronisierung durchgeführt.
	Die Empfangseinheit steht im Kontakt mit der Funksendeeinheit, hat aber keine Zeitsynchronisierung durchgeführt.
	Die Empfangseinheit steht nicht im Kontakt mit der Funksendeeinheit, hat aber die Zeitsynchronisierung durchgeführt
	Die Empfangseinheit steht nicht im Kontakt mit der Funksendeeinheit und hat keine Zeitsynchronisierung durchgeführt
	Die Empfangseinheit kann die Verbindung zur Funksendeeinheit nicht herstellen.

**HINWEIS** Um eine manuelle Suche nach dem Funkzeitsignal zu initiieren, müssen Sie **SEARCH** an der Funksendeeinheit (RTGR328N) betätigen und zwei Sekunden gedrückt halten.

### EIN- UND AUSSCHALTEN DER FUNKUHR

Wenn Sie die Uhr von Hand stellen möchten, müssen Sie zunächst die Funkuhrfunktion deaktivieren.

Um die Funksteuerung der Uhr auszuschalten, betätigen Sie **DOWN** an der Empfangseinheit und halten Sie die Taste zwei Sekunden gedrückt.

Um die Funksteuerung der Uhr einzuschalten, betätigen Sie **UP** und halten die Taste 2 Sekunden lang gedrückt.

**HINWEIS** Ist die Funktion deaktiviert, wird oben links in der VFD-Anzeige ein Haussymbol angezeigt.

### UHR EINSTELLEN

Sie müssen die Uhr nur einstellen, wenn Sie die Funkuhrfunktion deaktiviert haben oder sich in zu großer Entfernung von den Zeitsignalsendern befinden.

1. Betätigen Sie **CLOCK** und halten Sie die Taste zwei Sekunden lang gedrückt.
2. Wählen Sie Zeitzone abgleich (+/- 23 Stunden), 12/24stündiges Anzeigeformat, Stunden, Minuten, Jahr, Datums-/Monatsformat, Monat, Wochentag und Anzeigesprache.
3. Betätigen Sie **UP** oder **DOWN**, um die Einstellungen zu ändern.
4. Betätigen Sie **CLOCK**, um den Vorgang zu bestätigen.

**HINWEIS** Die Sprachoptionen sind (E) Englisch, (F) Französisch, (D) Deutsch, (I) Italienisch und (S) Spanisch. Die gewählte Sprache bestimmt die Wochentagsanzeige.

### UMSTELLEN DER ZEITANZEIGE

Durch Betätigen von **CLOCK** wechselt die Anzeige zwischen:

- Uhrzeit und Wochentag
- Uhrzeit und Zeitzone abgleich

### WECKALARME

Dieses Produkt weist zwei Weckalarmfunktionen auf:

### WECKZEIT EINSTELLEN

1. Wählen Sie Weckzeit 1 oder Weckzeit 2, indem Sie ein- oder zweimal **ALARM** betätigen (einmal für die Anzeige von Weckzeit 1, zweimal für Weckzeit 2). Die Nummer der Weckzeit wird direkt rechts der angezeigten Weckalarmzeit angezeigt.
  2. Betätigen Sie **ALARM** und halten Sie die Taste zwei Sekunden lang gedrückt.
  3. Wählen Sie Stunden und Minuten. **UP** oder **DOWN** betätigen, um die Einstellungen zu ändern.
  4. Betätigen Sie **ALARM**, um den Vorgang zu bestätigen.
- Nach dem Stellen des Weckalarms wird das Symbol für den täglichen Weckalarm angezeigt.

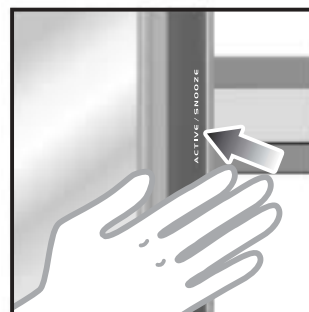
### AKTIVIEREN/DEAKTIVIEREN DES WECKALARMS

Um den Weckalarm zu aktivieren/deaktivieren, betätigen Sie **ALARM ON/OFF**. Nach dem Aktivieren des Weckalarms werden die Weckalarmssymbole angezeigt. Sie können Weckalarm 1, Weckalarm 2 oder beide Weckalarme gleichzeitig aktivieren.

**HINWEIS** Bei Erreichen der Weckalarmzeit ertönt ein zweiminütiger Crescendo-Alarm. Sie können den Weckalarm durch Betätigen jeder Taste (außer der Taste für die Schlummerfunktion) beenden. Er ertönt dann zur gleichen Zeit am nächsten Tag wieder.

### SCHLUMMERFUNKTION

Tippen Sie leicht auf das **SNOOZE/ACTIVATE**-Berührungsfeld, um den Weckalarm für 8 Minuten zu deaktivieren.



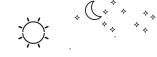



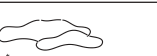
**HINWEIS** The alarm icon will blink while Snooze is on.

## WETTERVORHERSAGE

Dieses Produkt führt eine Wettervorhersage für die nächsten 12 bis 24 Stunden im Umkreis von 30 - 50 km durch. Die Vorhersage basiert auf Luftdruck-Tendenzmessungen.

Im oberen Bereich wird das vorhergesagte Wetter durch ein animiertes Symbol angezeigt.

### WETTERVORHERSAGESYMBOLS

SYMBOL	BESCHREIBUNG
 Tag/Nacht	Klar
 Tag/Nacht	Teilweise bedeckt
	Bedeckt
	Regnerisch
	Schnee

**HINWEIS** Das Nachtsymbol wird von 18.00 Uhr bis 06.00 Uhr angezeigt. Wenn die Funksendeeinheit eine Temperatur von 2°C oder niedriger misst, wird das REGNERISCH-Symbol zu SCHNEE.

## TEMPERATUR UND LUFTFEUCHTIGKEIT

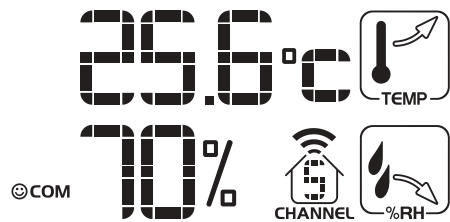
Die Wetterstation kann die folgenden Informationen anzeigen:

- Aktuelle, minimale und maximale Temperaturen und relative Luftfeuchtigkeit (in Prozent)
- Komfortzonenindikator und Tendenzsymbole (steigend, fallend oder gleichbleibend)

**HINWEIS** Die Daten werden ca. alle 60 Sekunden erfasst und angezeigt.

### ANZEIGEBEREICH FÜR TEMPERATUR UND LUFTFEUCHTIGKEIT

Die Temperaturdaten werden im oberen, die Luftfeuchtigkeitsdaten im unteren Bereich angezeigt.



### AUSWAHL DER MASSEINHEIT

Schieben Sie den °C/°F-Wahlschalter auf die gewünschte Stellung.

**HINWEIS** Der Schalter befindet sich auf der Rückseite des Geräts.

### AUSWAHL DES KANALS FÜR DIE FUNKSENDEEINHEIT

Betätigen Sie **CHANNEL**, um zwischen den Funksendeeinheiten 1 bis 5 zu wählen. (Das Haussymbol zeigt die Nummer der gewählten Funksendeeinheit an.)

Um die Funksendeeinheiten automatisch abzutasten, betätigen Sie **CHANNEL** und halten Sie die Taste zwei Sekunden gedrückt. (Die Daten jeder Funksendeeinheit werden drei Sekunden lang gedrückt.)

Um die automatische Abtastung zu beenden, betätigen Sie **CHANNEL** oder **MEMORY**.

**HINWEIS** Wenn Sie eine Funksendeeinheit wählen, die nur Temperaturdaten erfasst, werden keine Luftfeuchtigkeitswerte angezeigt.







### AUFZEICHNUNG DER MINIMAL-/MAXIMALWERTE

Betätigen Sie wiederholt **MEMORY**, um aktuelle, minimale und maximale Werte für die gewählte Funksendeeinheit anzuzeigen.

Um die Aufzeichnungen zu löschen betätigen Sie **MEMORY** und halten Sie die Taste zwei Sekunden lang gedrückt. Das Löschen des Speichers wird durch einen Piepton bestätigt.

### TEMPERATUR- UND LUFTFEUCHTIGKEITSTENZENZEN

Die Tendenzsymbole werden neben den Temperatur- und Luftfeuchtigkeitsmesswerten angezeigt.

TENDENZ	STEIGEND	KONSTANT	FALLEND
TEMPERATUR			
LUFTFEUCHTIGKEIT			

### KOMFORTZONE

Mithilfe von Komfortzonen wird angezeigt, welche Auswirkungen Temperatur und Luftfeuchtigkeit auf das Wohlbefinden haben.

ZONE	TEMPERATUR	LUFTFEUCHTIGKEIT
WET ☹️	Beliebig	>70%
COM 😊	20-25°C (68-77°F)	40-70%
DRY 😊	Beliebig	<40%

**HINWEIS** Diese Informationen werden direkt neben den Luftfeuchtigkeitswerten angezeigt.

## SYSTEM ZURÜCKSETZEN

Der **RESET**-Schalter befindet sich auf der Rückseite des Geräts.

Betätigen Sie **RESET** jedes Mal, wenn Sie die Batterien wechseln oder das Gerät unerwartet reagiert (z. B. wenn die Funkverbindung zur Funksendeeinheit oder zum Zeitsignal nicht hergestellt werden kann).

**HINWEIS** Durch Betätigen von **RESET** werden alle Einstellungen auf die Standardwerte zurückgesetzt, außerdem gehen alle gespeicherten Informationen verloren.

## SICHERHEITS- UND PFLEGEHINWEISE

Verwenden Sie für die Reinigung des Geräts ein angefeuchtetes Tuch und ein mildes, alkoholfreies Reinigungsmittel. Lassen Sie das Gerät nicht auf den Boden fallen, und stellen Sie es nicht an einem Standort mit hoher Verkehrsdichte auf.

## WARNHINWEISE

Bei ordnungsgemäßer Handhabung wird Ihnen dieses Gerät jahrelang gute Dienste leisten. Oregon Scientific ist nicht verantwortlich für den Gebrauch dieses Geräts anders als in der vorliegenden Bedienungsanleitung angegeben oder etwaige von nicht dazu befugten Stellen durchgeführte Änderungen oder Reparaturen des Produkts.

Beachten Sie bitte die folgenden Richtlinien:

- Tauchen Sie das Gerät niemals in Wasser. (Dadurch kann es zu elektrischen Schlägen kommen, durch die das Gerät beschädigt wird.)
- Setzen Sie die Empfangseinheit keinen extremen Belastungen, Stoßeinwirkungen oder Temperatur-/Luftfeuchtigkeitsschwankungen aus.
- Nehmen Sie keine Manipulationen an den internen Komponenten vor.
- Verwenden Sie keine neuen und alten Batterien oder Batterien verschiedenen Typs gleichzeitig.
- Verwenden Sie für dieses Produkt keine wiederaufladbaren Batterien.
- Entnehmen Sie die Batterien, wenn Sie das Gerät über einen längeren Zeitraum lagern und nicht verwenden.
- Verkratzen Sie die Anzeige nicht.

**HINWEIS** Die technischen Angaben und die Bedienungsanleitung für dieses Produkt können ohne besondere Benachrichtigung geändert werden. Die Abbildungen sind nicht maßstabsgerecht.

## FEHLERSUCHE UND ABHILFE

PROBLEM	SYMPTOM	ABHILFE
Kalender	Ungewöhnlicher Tag/Monat	Sprache ändern
Uhr	Uhr lässt sich nicht stellen.	Funkuhr deaktivieren .
Temp	Keine automatische Synchronisierung möglich Anzeige: "LLL" oder "HHH"	1. Betätigen Sie <b>RESET</b> . 2. Funkuhr manuell aktivieren. Temperatur außerhalb des anzeigbaren Bereichs
Funksendeeinheit	Funksendeeinheit wird nicht gefunden.	Batterien überprüfen

## TECHNISCHE DATEN

### ABMESSUNGEN EMPFANGSEINHEIT

L x B x H 330 x 42 x 207 mm

Gewicht 1002 Gramm

### ABMESSUNGEN FUNKSENDEEINHEIT

L x B x H 70 x 24,5 x 116 mm

Gewicht 108 Gramm ohne Batterie

### TEMPERATUR

Maßeinheit °C oder °F

Messbereich innen -5 °C bis 50 °C

Messbereich außen -20 °C bis 60 °C

Messschritte 0,1 °C (0,2° F)

Komfort 20 °C bis 25 °C

Anzeige Sonnig (Tag/Nacht), teilweise bedeckt, bedeckt (Tag/Nacht), bedeckt, Regen, Schnee

### RELATIVE LUFTFEUCHTIGKEIT

Messbereich 25% bis 95%

Messschritte 1%

### EXTERNER SENSOR (RTGR328N)

Sendefrequenz 433 MHz

Übertragungsbereich Bis zu 30 Meter

Übertragung ca. einmal pro Minute

Kanalnummer 1, 2, 3, 4 oder 5

Maßeinheit °C oder °F

### FUNKUHR

Synchronisierung Automatisch oder deaktiviert

Uhrenanzeige HH:MM:SS

Stundenformat 12-stündig AM/PM (MSF-Format)  
24-stündig (DCF- Format)

Kalender TT/MM oder MM/TT; Wochentag in einer von 5 Sprachen (E, G, F, I, S)

Weckalarm Zweiminütiges Crescendo

### BASISSTATION

Netzadapter Netzadapter

### TEMPERATUR-/LUFTFEUCHTIGKEITSMESSER

Batterien 2 x UM-3 (AA) 1,5 V

**HINWEIS** Um eine längere Batterielebensdauer zu gewährleisten, wird für dieses Produkt die Verwendung von Alkalibatterien empfohlen.

## ÜBER OREGON SCIENTIFIC

Besuchen Sie unsere Website ([www.oregonscientific.de](http://www.oregonscientific.de)) und erfahren Sie mehr über unsere Oregon Scientific-Produkte wie zum Beispiel Digitalkameras, MP3-Player, Kinderlerncomputer und Spiele, Projektionsfunkuhren, Produkte für Gesundheit und Fitness, Wetterstationen und Digital- und Konferenztelefone. Auf der Website finden Sie auch Informationen, wie Sie im Bedarfsfall unseren Kundendienst erreichen und Daten herunterladen können.

Wir hoffen, dass Sie alle wichtigen Informationen auf unserer Website finden. Falls Sie unser internationales Kundendienstzentrum direkt kontaktieren möchten, so besuchen Sie bitte die Website: [www2.oregonscientific.com/service/support](http://www2.oregonscientific.com/service/support) oder rufen Sie unter der Telefonnummer +1 949-608-2848 in den USA an. Für internationale Anfragen besuchen Sie bitte unsere Website: [www2.oregonscientific.com/about/international/default.asp](http://www2.oregonscientific.com/about/international/default.asp)

## EG-KONFORMITÄTSERKLÄRUNG

Bei bestimmungsgemäßer Verwendung entspricht dieses Produkt den grundlegenden Anforderungen des Artikels 3 der R & TTE 1999 / 5 / EG Richtlinie. Folgende(r) Standard(s) wurde(n) angewandt:

### Schutz der Gesundheit und Sicherheit des Benutzers

(Artikel 3.1.a der R & TTE Richtlinie)

Angewandte(r) Standard(s) **EN 60950: 2000**

### Elektromagnetische Verträglichkeit

(Artikel 3.1.b der R & TTE Richtlinie)

Angewandte(r) Standard(s)

**ETSI EN 301 489-1-3 (Ver.1.4.1) :2002-08**

Zusätzliche Information:

Damit ist das Produkt konform mit der Niederspannungsrichtlinie 73 / 23 / EG, der Richtlinie für elektromagnetische Verträglichkeit 89 / 336 / EG und entspricht den Anforderungen des Artikels 3 der R & TTE 1999 / 5 / EG Richtlinie und trägt die entsprechende CE Kennzeichnung.

Carmelo Cubito  
Agrate Brianza (MI) / Italien January 2004  
R & TTE Repräsentant des Herstellers



**KONFORM IN FOLGENDEN LÄNDERN**

Alle EG Staaten, die Schweiz und Norwegen