



Weerstation met Spiegeldisplay

Model: MR238

Gebruiksaanwijzing

INHOUD

Inleiding	1
Productoverzicht	2
Vooraanzicht	2
Achteraanzicht	2
VFD-display	2
Afstandssensor (RTGR328N)	3
Afstandssensor LCD-display	3
Afstandssensor achteraanzicht	3
Om te beginnen	4
Installatie van de muurbevestigingshouder	4
Wisselstroomadapter (hoofdtoestel)	4
VFD-display	4
Activeren / deactiveren van de display	4
Afstandssensor	4
Opstellen van de thermo / hygrosensor (RTGR328N)	4
Gegeventransmissie van sensor	5
Zoeken naar sensor	5
Klok en kalender	5
Radiogestuurde klok	5
Radiogestuurde klok AAN / UIT schakelen	5
Instellen klok	5
Overschakelen klokdisplay	5
Wekkers	5
Instellen wekker	5
Activeren / deactiveren wekker	5
Sluimerfunctie	5
Weersvoorspelling	6
Iconen van weersvoorspelling	6
Temperatuur en vochtigheid	6
Nakijken van temperatuur- en Vochtigheidveld	6
Selecteren van maateenheid	6
Selecteren van sensorkanaal	6
Minimum / maximum metingen	6
Tendenslijnen temperatuur en vochtigheid	6
Comfortzone	6
Terugstellen systeem	6
Veiligheid en verzorging	6
Waarschuwingen	6
Oplossen van problemen	7
Technische gegevens	7
Over Oregon Scientific	7
EG-verklaring van eenvormigheid	7

INLEIDING

Wij danken u voor uw aankoop van dit Weerstation met spiegeldisplay MR238 van Oregon Scientific™. Dit krachtige toestel bundelt een horloge, weersvoorspelling en de meting van de binnen- en buitentemperatuur allemaal in één enkele spiegeldisplay die u met gemak van thuis uit kunt gebruiken.

In deze verpakking vindt u:

- Hoofdtoestel (MR238) met muurbevestigingshouder
- Afstandssensor (RTGR328N)
- Wisselstroomadapter

OPMERKING De afstandssensoren THGR328N (5-kanalen) en THGR228N (3-kanalen) zijn ook verenigbaar met dit weerstation. Bijkomende sensoren zijn afzonderlijk in de handel verkrijgbaar. Gelieve uw plaatselijke handelaar te raadplegen voor meer informatie te vragen.

Houd deze gebruiksaanwijzing bij de hand terwijl u met uw nieuwe product vertrouwd wordt. Zij bevat praktische, stap voor stap instructies, evenals technische gegevens en waarschuwingen die u in acht moet nemen.

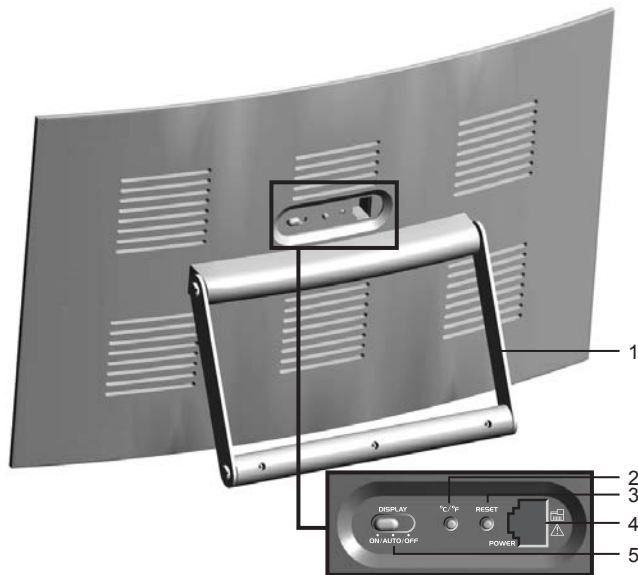
PRODUCTOVERZICHT

VOORAANZICHT



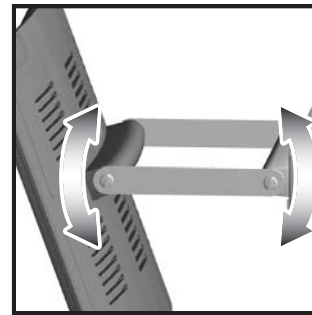
1. Toets **ALARM ON/OFF**- activeren / deactiveren van de wekker
2. Spiegeldisplay
3. **VFD**-display (vacuüm fluorescente display)
4. Toets **DOWN** - instelling verlagen / radiogestuurde klok deactiveren
5. Toets **UP** - instelling verhogen / radiogestuurde klok activeren
6. Toets **CLOCK** - wijzigen van instellingen en display
7. **LED**-lichtbalken - branden wanneer de VFD-display AAN is geschakeld
8. Aanraakpaneel **SNOOZE / ACTIVATE**- activeren van de sluimerfunctie / display
9. Toets **CHANNEL** - overschakelen naar display afstandssensor
10. Toets **MEMORY** - nakijken van huidige, maximum en minimum temperatuur- en vochtigheidsmetingen
11. Toets **ALARM** - nakijken wekkerstatus; instellen wekker

ACHTERAANZICHT

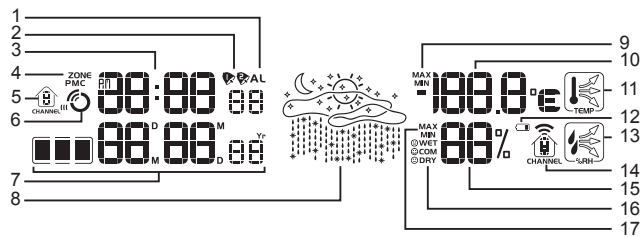


1. Staander
2. Toets °C / °F
3. Toets **RESET**
4. Contact wisselstroomadaptor
5. Schakelaar **VFD** (display aan / automatisch / uit)

U kunt de hoek van het weerstation als volgt instellen:



VFD-DISPLAY

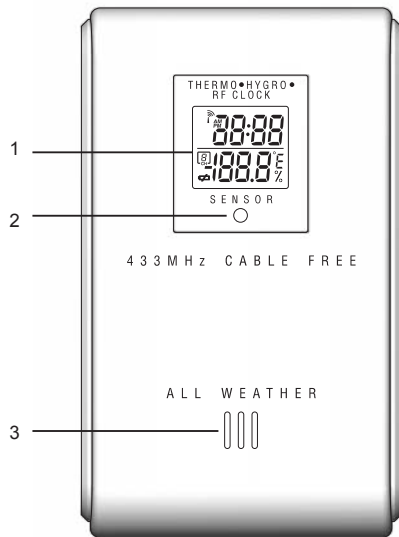


1. Instelling wekker
2. Wekker is geactiveerd
3. Tijd
4. Tijdverschil zonetijd
5. Kanaalnummer (1-5) / ontvangststatus
6. Ontvangsticoon RF-klok
7. Datum / kalender / jaartal
8. Weerdisplay
9. MAX / MIN temperatuur
10. Temperatuur (°C / °F)
11. Temperatuurtrend
12. Icoon zwakke batterij voor afstandssensor
13. Vochtigheidstrend
14. Kanaalnummer sensor
15. Vochtigheid
16. Comfortniveaus
17. MAX / MIN vochtigheid



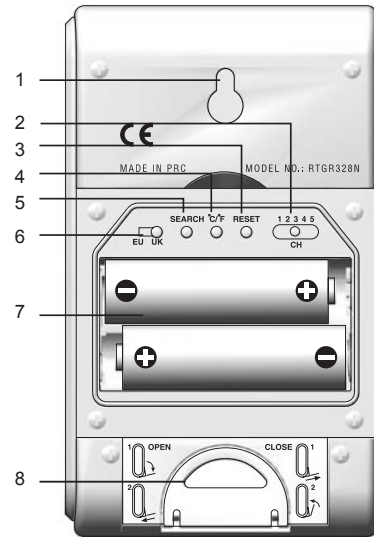
NL

AFSTANDSSENSOR (RTGR328N)



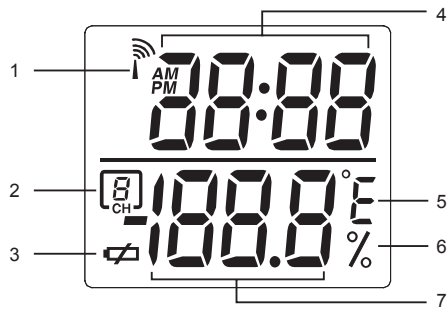
1. LCD-display
2. LED-statusindicator
3. Ventilatieopening

AFSTANDSSENSOR - ACHTERAANZICHT



1. Muurbevestiging
2. Schakelaar **CHANNEL** (1-5)
3. **RESET**
4. Schakelaar °C / °F
5. **SEARCH**
6. Schakelaar radiosignaalopmaak **EU / UK**
7. Batterijenvak
8. Uitklapbare staander

AFSTANDSSENSOR LCD-DISPLAY



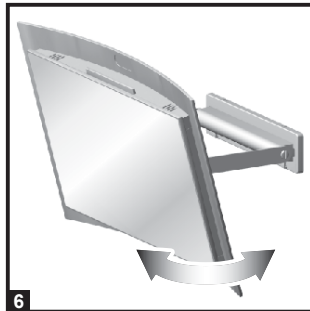
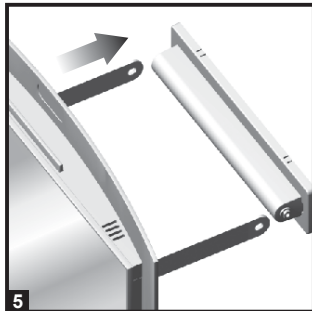
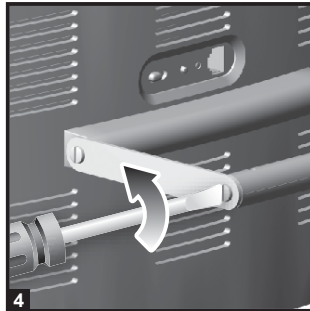
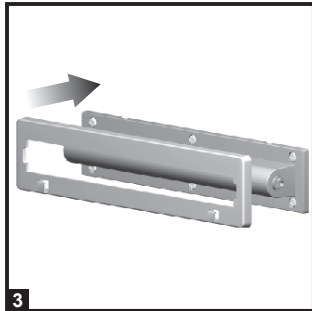
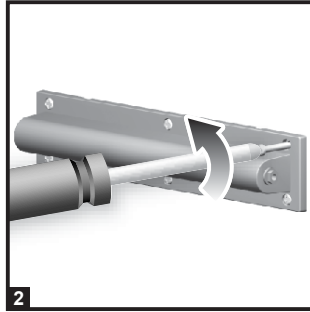
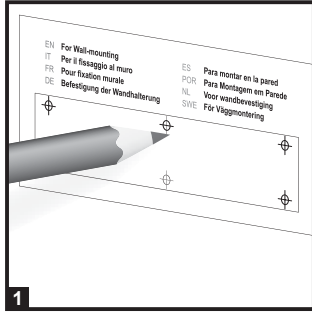
1. Signaalontvangst
2. Kanaalnummer
3. Icoon zwakke batterij
4. Tijd
5. Temperatuur (°C of °F)
6. Vochtigheid %
7. Temperatuur / vochtigheid

OM TE BEGINNEN

INSTALLATIE VAN DE MUURBEVESTIGINGSHOUDER

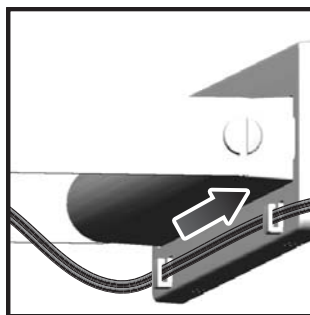
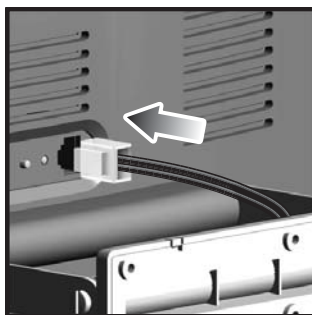
Om de muurbevestigingshouder te installeren:

1. Gebruik de geleverde afbeelding om op de muur te markeren waar de 6 schroeven moeten worden ingeboord.
2. Boor de schroeven in de muur om de muurbevestigingshouder vast te maken.
3. Zet de afdekking van de muurbevestiging erop.
4. Schroef de staaf in het Weerstation met spiegeldisplay los.
5. Maak de staander vast aan de muurbevestigingshouder en schroef stevig vast.
6. Stel de hoek van de spiegel naar wens in.



WISSELSTROOMADAPTOR (HOOFDTOESTEL)

Gelieve de wisselstroomadapter zoals geïllustreerd aan te sluiten op de achterzijde van het toestel. (het wegstoppen van de adapterkabel is enkel mogelijk wanneer de muurbevestigingshouder is bevestigd).



VFD-DISPLAY

ACTIVEREN / DEACTIVEREN VAN DE DISPLAY

Verschuif de schakelaar VFD op de achterzijde van het weertoestel voor de verschillende displayopties:

- display **ON** - de VFD-display en de LED-lichtbalken blijven altijd aangeschakeld.
- display **OFF** - de VFD-display en de LED-lichtbalken blijven altijd uitgeschakeld.
- display **AUTO** - de VFD-display en de LED-lichtbalken schakelen aan wanneer een toets wordt ingedrukt of het aanraakpaneel SNOOZE / ACTIVATE wordt geactiveerd. De display en de lichtbalken schakelen na 30 minuten weer uit wanneer geen andere toetsen wordt ingedrukt.

AFSTANDSSENSOR

Dit product wordt samen met de thermo / hygrosensor RTGR328N geleverd. Het hoofdtoestel is in staat gegevens van tot 5 sensoren (5 thermo / hygrosensoren) te verzamelen. De sensoren THGR328N en THGR228N zijn eveneens verenigbaar met dit weerstation. (Bijkomende sensoren zijn afzonderlijk in de handel verkrijgbaar. Raadpleeg uw plaatselijke handelaar voor meer informatie).

De sensor RTGR328N verzamelt temperatuur- en vochtigheidsmetingen en ontvangt de signalen van de officiële tijdsinstanties voor de radiogestuurde klok.

OPSTELLEN VAN DE THERMO / HYGROSENSOR (RTGR328N)

1. Open het batterijvak met behulp van een kleine kruiskopschroevendraaier.
2. Zet de batterijen in.
3. Stel het kanaal en de opmaak van het radiosignaal in. De schakelaren bevinden zich in het batterijvak.

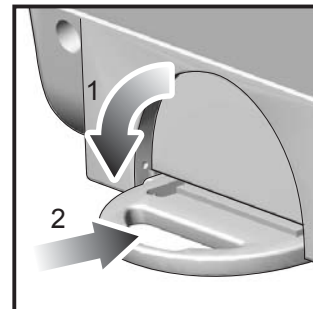
SCHAKELAAR	OPTIE
Kanaal	Wanneer u meer dan één sensor gebruikt moet u aan elke sensor een verschillend kanaal toekennen.
Opmaak radiosignaal	EU (DCF) / Verenigd Koninkrijk (MSF)

4. Druk op **RESET** en stel dan de temperatuureenheid in.

SCHAKELAAR	OPTIE
Temp	°C / °F

5. Sluit het batterijvak.

Om de staander open te klappen::



Voor de beste resultaten:

- Zet de batterijen in en selecteer de eenheid, het kanaal en de opmaak van het radiosignaal voordat u de sensor aan de muur bevestigt.
- Plaats de sensor niet waar hij aan rechtstreeks zonlicht en vochtigheid kan worden blootgesteld.
- Plaats de sensor op niet meer dan 30 meter afstand van het hoofdtoestel (binnen).
- Plaats de sensor zo dat hij tegenover het hoofdtoestel (binnen) staat en minimaliseer obstructies tussen beiden zoals muren, deuren en meubilair.
- Plaats de sensor in een locatie met een open zicht naar de hemel toe en uit de buurt van metalen of elektronische voorwerpen.
- Plaats de sensor tijdens de koude wintermaanden in de buurt van het hoofdtoestel, omdat door temperaturen onder het vriespunt de prestaties van de batterijen en de signaaltransmissie kunnen verminderen.

OPMERKING De reikwijdte van de transmissie kan variëren en is ondergeschikt aan de transmissiereikwijdte van het hoofdtoestel.

GEGEVENTRANSMISSIE VAN SENSOR

De metingen worden om de 60 seconden van de sensor(en) naar het hoofdtoestel verstuurd. De onderstaande ontvangsticonen geven de status aan.

ICOON	BESCHRIJVING
	Hoofdtoestel zoekt naar sensoren.
	Misstens 1 kanaal werd gevonden.
	Sensor 1 verstuurt gegevens. (Het getal geeft aan welke sensor is geselecteerd).
---	De geselecteerde sensor kan niet worden gevonden. Zoek naar de sensor of controleer de batterijen.

ZOEKEN NAAR SENSOR

Om naar de sensor te zoeken drukt u 2 seconden lang tegelijkertijd op **MEMORY** en **CHANNEL**.

OPMERKING Wanneer de sensor dan nog niet werd gevonden moet u de batterijen controleren.

KLOK EN KALENDER

Dit product baseert zich op radiogestuurde signalen van de afstandssensor RTGR328N om de precieze tijd en de datum bij te houden, maar u kunt de tijd en datum ook handmatig instellen.

RADIOGESTUURDE KLOK

De tijd en datum worden automatisch geactualiseerd met behulp van radiogestuurde tijdsignalen van de officiële tijdsinstanties in Frankfurt (Duitsland) en in Rugby (Engeland), tenzij u dit automatische kenmerk uitschakelt. De initiële ontvangst neemt 2-10 minuten in beslag en wordt geïnitieerd wanneer u het toestel voor het eerst instelt en telkens wanneer u op **RESET** drukt. Het ontvangsticoon stopt met knipperen wanneer deze initiële ontvangst is voltooid.

Hoe deze signalen samenwerken:

ICOON	BETEKENIS
	Het toestel heeft contact met de afstandssensor en heeft de tijd gesynchroniseerd.
	Het toestel heeft contact met de afstandssensor maar heeft de tijd nog niet gesynchroniseerd.
	Het toestel heeft contact met de afstandssensor verloren maar heeft de tijd reeds gesynchroniseerd.
	Het toestel heeft contact met de afstandssensor verloren en heeft de tijd nog niet gesynchroniseerd.
	Het toestel kan de afstandssensor niet vinden.

OPMERKING Om het zoeken naar de RF-klokontvangst handmatig te forceren houdt u **SEARCH** op de sensor 2 seconden lang ingedrukt.

RADIO-GESTUURDE KLOK AAN / UIT SCHAKELLEN

Wanneer u de klok handmatig wilt instellen moet u eerst het radiogestuurde kenmerk uitschakelen.

Om het radiogestuurde kenmerk uit te schakelen houdt u **DOWN** op het hoofdtoestel 2 seconden lang ingedrukt.

Om het radiogestuurde kenmerk weer aan te schakelen houdt u **UP** 2 seconden lang ingedrukt.

OPMERKING Het huisicoon verdwijnt van de linkerbovenhoek van de VFD-display wanneer het automatische synchronisatiekenmerk is uitgeschakeld.

INSTELLEN KLOK

U hoeft dit enkel te doen wanneer u de radiogestuurde klok heeft uitgeschakeld (of wanneer u te ver van een RF-signaal bent verwijderd).

1. Houd **CLOCK** 2 seconden lang ingedrukt.
2. Selecteer het uurverschil van de tijdzone (+/-23 uur), de 12/24-uuraanduiding, het uur, de minuten, het jaartal, de opmaak datum / maand, de maand, de datum en de displaytaal.
3. Druk op **UP** of **DOWN** om de instelling te veranderen.
4. Druk op **CLOCK** om te bevestigen.

OPMERKING De taalopties zijn (E) Engels, (F) Frans, (D) Duits, (I) Italiaans en (S) Spaans. De geselecteerde taal is bepalend voor de weekdagdisplay.

OVERSCHAKELLEN KLOKDISPLAY

Druk op **CLOCK** om af te wisselen tussen:

- klok met datum
- klok met tijdsverschil zonetijd

WEKKERS

Dit product is uitgerust met 2 wekkers.

INSTELLEN WEKKER

1. Selecteer Wekker#1 of Wekker#2 door één of tweemaal te drukken op **ALARM** (eenmaal voor Wekker#1 en tweemaal voor Wekker#2). Het nummer van de wekker wordt rechts van de wekkertijd op de display aangegeven.
 2. Houd **ALARM** 2 seconden lang ingedrukt.
 3. Selecteer het uur en de minuten. Druk op **UP** of **DOWN** om de instellingen te wijzigen.
 4. Druk op **ALARM** om te bevestigen.
- Het icoon van de dagelijkse wekker brandt wanneer de wekker is ingesteld.

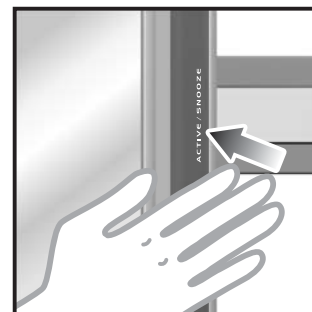
ACTIVEREN / DEACTIVEREN WEKKER

Om de wekker te activeren / deactiveren drukt u op **ALARM ON / OFF**. De wekkericonen gaan knipperen wanneer de wekker is ingesteld. U kunt Wekker#1, Wekker #2 of beide wekkers tegelijkertijd instellen.

OPMERKING De crescendowekker luidt gedurende 2 minuten wanneer de lopende tijd bij de wekkertijd is gekomen. Druk op eender welke toets om de wekker eerder te stoppen en op hetzelfde uur van de volgende dag weer te laten luiden.

SLUIMERFUNCTIE

Tik op het paneel **SNOOZE / ACTIVATE** om de wekker tijdelijk 8 minuten lang uit te schakelen.



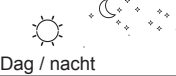
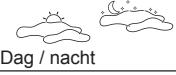
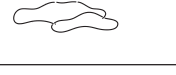


OPMERKING Het wekkericoon knippert wanneer de sluimerfunctie is aangeschakeld.

WEERSVOORSPELLING

Dit product voorspelt het weer voor de komende 12 tot 24 uur en voor een straal van 30-50 km rondom het toestel. De weersvoorspelling is gebaseerd op de metingen van de barometrische druktendens.

Het bovenste veld heeft een geanimeerd icoon aan met het voorspelde weer.

ICONEN VAN WEERSVOORSPELLING

ICOON	BESCHRIJVING
 Dag / nacht	Mooi
 Dag / nacht	Licht bewolkt
	Bewolkt
 Dag / nacht	Regen
	Sneeuw

OPMERKING Het nachticoon wordt tussen 18:00 en 06:00 uur op de display aangegeven. Het icoon REGEN verandert in SNEEUW wanneer de sensor op Kanaal 1 een temperatuur van 2°C of minder waarneemt.

TEMPERATUUR EN VOCHTIGHEID

Het weerstation kan de volgende informatie op de display aangeven:

- De huidige, minimum en maximum temperaturen en het percentage van de relatieve vochtigheid.
- De indicator van het comfortniveau en de tendenslijn (stijgend, dalend of stabiel).

OPMERKING De gegevens worden ongeveer om de 60 seconden verzameld en op de display aangegeven.

NAKIJKEN VAN TEMPERATUUR- EN VOCHTIGHEIDVELD

De temperatuurgegevens worden bovenaan de display aangegeven, de vochtigheid onderaan.



SELECTEREN VAN MAATEENHEID

Druk op de toets °C / °F om de gewenste maateenheid in te stellen.

OPMERKING Deze toets bevindt zich op de achterzijde van het toestel.

SELECTEREN VAN SENSORKANAAL

Druk op **CHANNEL** om af te wisselen tussen de sensoren 1-5. (Het huisicoon geeft de geselecteerde afstandssensor aan).

Om automatisch alle sensoren af te scannen houdt u **CHANNEL** 2 seconden lang ingedrukt. (elk van de sensoren wordt om beurten 3 seconden lang op de display aangegeven).

Om het automatische scannen te stoppen drukt u op **CHANNEL** of **MEMORY**.

OPMERKING De vochtigheid wordt niet aangegeven wanneer u een sensor selecteert die alleen temperatuurgegevens verzamelt.


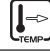




MINIMUM / MAXIMUM RECORDS

Press **MEMORY** repeatedly to view current, maximum and minimum records for the selected sensor.

To clear the records, press and hold **MEMORY** for 2 seconds. A beep will sound to confirm that the memory has been cleared.

TENDENSLIJNEN TEMPERATUUR EN VOCHTIGHEID

De tendenslijnen worden naast de temperatuur- en vochtigheidsmetingen op de display aangegeven.

TENDENS	STIJGEND	STABIEL	DALEND
TEMPERATUUR			
VOCHTIGHEID			

COMFORTZONE

De comfortzone geeft aan hoe comfortabel de weersomstandigheden zijn, gebaseerd op de huidige temperatuur- en vochtigheidsmetingen.

ZONE	TEMPERATURE	HUMIDITY
NAT ☺	Alle	>70%
COM ☺	20-25°C (68-77°F)	40-70%
DROOG ☺	Alle	<40%

OPMERKING Deze informatie wordt vlak naast de vochtigheidsmeting op de display aangegeven.

TERUGSTELLEN SYSTEEM

De toets **RESET** bevindt zich op de achterzijde van het toestel.

Druk telkens wanneer het toestel niet naar behoren lijkt te werken (bijvoorbeeld niet in staat is een radiofrequentieverbinding met het afstandstoestel of de radiogestuurde te maken) op **RESET**.

OPMERKING Wanneer u op **RESET** drukt worden alle instellingen teruggesteld naar de oorspronkelijke fabrieksinstellingen en verliest u alle informatie die in het geheugen was opgeslagen.

VEILIGHEID EN VERZORGING

Maak het product schoon met een licht bevochtigde doek en een alcoholvrije, zachte detergens. Voorkom dat het product kan vallen of dat het wordt neergezet waar voortdurend veel passage is.

WAARSCHUWINGEN

Dit product werd ontworpen om u jarenlang trouw te kunnen dienen, op voorwaarde dat het correct wordt behandeld. Oregon Scientific is niet aansprakelijk voor afwijkingen van de instructies in deze gebruiksaanwijzing in het gebruik van dit product of ongeoorloofde wijzigingen of herstellingen aan het product.

Gelieve de volgende richtlijnen in acht te nemen:

- Dompel het product nooit onder in water. (Dit kan elektrocutie en schade aan het product veroorzaken).
- Stel het hoofdtoestel niet bloot aan extreme druk, schokken of temperatuur- en vochtigheidschommelingen.
- Knoei niet aan de interne onderdelen.
- Gebruik nooit oude en nieuwe batterijen of batterijen van verschillende types samen.
- Gebruik geen herlaadbare batterijen in dit product.
- Verwijder de batterijen wanneer u dit product voor een lange periode gaat opbergen.
- Maak geen krassen in de display.

OPMERKING De technische gegevens van dit product en de inhoud van deze gebruiksaanwijzing kunnen zonder kennisgeving worden gewijzigd. De afbeeldingen zijn niet op schaal.

OPLOSSEN VAN PROBLEMEN

PROBLEEM	SYMPTOOM	OPLOSSING
Kalender	Vreemde datum / maand	Stel een andere taal in
Klok	Kan de klok niet instellen	Deactiveer de radiogestuurde klok
Temp	Wordt niet automatisch gesynchroniseerd	1. Druk op RESET 2. Activeer de radiogestuurde klok handmatig
	Geeft "LLL" of "HHH" aan	Temperatuur is buiten de reikwijdte van de meting
Afstandssensor	Kan de afstandssensor niet vinden	Controleer de batterijen

TECHNISCHE GEGEVENS

AFMETINGEN HOOFDTOESTEL

L x B x H	330 x 42 x 207 mm
Gewicht	1002 gram

AFMETINGEN AFSTANDTOESTEL

L x B x H	70 x 24.5 x 116 mm
Gewicht	108 gram zonder batterijen

TEMPERATUUR

Eenheid	°C of °F
binnen Reikwijdte	-5°C tot 50°C
Reikwijdte buiten	-20°C tot 60°C
Resolutie	0,1°C
Comfort	20°C tot 25°C
Display	Zonnig (dag/nacht), licht bewolkt (dag/nacht), bewolkt, regen, sneeuw

RELATIEVE VOCHTIGHEID

Reikwijdte	25% tot 95%
Resolutie	1%

AFSTANDTOESTEL (RTGR328N)

RF-frequentie	433 MHz
Reikwijdte	Tot 30 meter
Transmissie	Ongev. om de 1 minuut
Kanaaln.	1, 2, 3, 4 of 5
Eenheid	°C of °F

RADIOGESTUURDE KLOK

Synchronisatie	Automatisch of uitgeschakeld
Klokdisplay	UU:MM:SS
Uuraanduiding	12 uur AM/PM (MSF-opmaak) 24 uur (DCF-opmaak)
Kalender	DD/MM of MM/DD; weekdag in 1 van 5 talen (E, D, F, I, S)
Wekker	2-minuten crescendo

HOOFDTOESTEL

Stroomadapter	Wisselstroomadapter
---------------	---------------------

THERMO / HYGRO AFSTANDTOESTEL

Batterijen	2 batterijen van het type UM-3 (AA) 1,5 V
------------	---

OPMERKING Het gebruik van alkalinebatterijen in dit product is aanbevolen voor een langere gebruiksduur.

OVER OREGON SCIENTIFIC

Bezoek onze website (www.oregonscientific.com) om meer te weten over uw nieuwe producten en andere Oregon Scientific producten zoals digitale foto's, gezondheids- en fitnessuitrusting en weerstations. Op deze website vindt u tevens de informatie over onze klantendienst, voor het geval u ons wenst te contacteren.

EG-VERKLARING VAN GELIJKVORMIGHEID

Dit product voldoet aan de essentiële vereisten van Artikel 3 van de R&TTE-richtlijnen 1999/5/EC, indien gebruikt als aangewezen en dat volgende normen werden toegepast:

Veiligheid van informatietechnologische uitrusting
(Artikel 3.1.a van de R&TTE-richtlijnen)
Toegepaste normen: **EN 60950: 2000**

Elektromagnetische congruentie
(Artikel 3.1.b van de R&TTE-richtlijnen)
Toegepaste normen:
ETSI EN 301 489-1-3 (Ver.1.4.1) :2002-08

Bijkomende informatie:
Dit product is bijgevolg conform de Richtlijn voor Laagspanning 73/23/EC, de EMC-richtlijn 89/336/EC en de R&TTE-richtlijn 1999/5/EC (appendix II) en is voorzien van de overeenkomstige CE-markering.

Carmelo Cubito
Agrate Brianza (MI) / Italië January 2004
R&TTE-vertegenwoordiger van de fabrikant



LANDEN DIE ZIJN ONDERWORPEN AAN RTT&E

Alle EEG-landen, Zwitserland en Noorwegen