

THERMOMÈTRE ÉLECTRONIQUE
Modèle NTS-912
MANUEL D'UTILISATION

CONTENTS

Introduction.....	2
Caractéristiques.....	2
Description Des Différents Éléments.....	2
Installation Et Remplacement De La Pile.....	3
Affichage Et Fonctions.....	3
Fonctionnement Général.....	4
Comment Sélectionner Le Relevé De Température Intérieure Et Extérieure.....	4
Comment Réinitialiser Les Températures Maximum Ou Minimum Mémorisées.....	4
À Propos De L'alarme De Température.....	5
Comment Activer / Désactiver L'alarme De Température.....	5
Comment Définir Les Limites De Température Haute / Basse.....	6
Comment Sélectionner Les Unités De Mesure De La Température.....	6
Comment Sélectionner Le Taux Du Cycle D'échantillonnage.....	6

Bouton De Réinitialisation.....	6
Indicateur De Pile Faible.....	7
Fixation De La Sonde D'extérieur.....	7
Position Sur Pied Ou Montage Mural.....	7
Entretien.....	8
Spécifications	8
À Propos D'Oregon Scientific.....	9
Déclaration De Conformité CE	10

INTRODUCTION

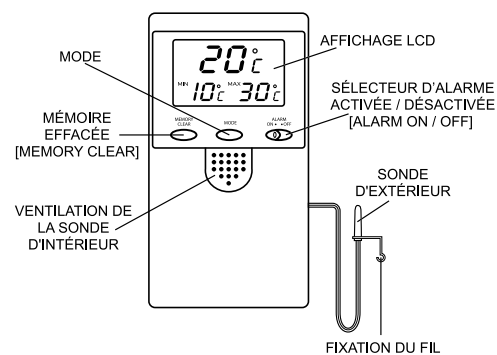
Nous vous remercions d'avoir choisi ce thermomètre Oregon Scientific. « Performance » et « Facilité d'utilisation » ont été les maîtres mots lors de sa conception. Comme tous les produits Oregon Scientific, ce thermomètre a été fabriqué dans le respect des dernières normes de qualité, à l'aide de composants électroniques de précision afin qu'il vous apporte satisfaction durant des années.

Lisez ce manuel avec attention avant d'utiliser le produit afin de vous assurer que vous utilisez correctement toutes les fonctions offertes par votre nouveau thermomètre.

CARACTÉRISTIQUES

- Thermomètre Numérique LCD.
- Affichage simultané de la température actuelle intérieure et des températures maximum et minimum mémorisées ou de la température actuelle extérieure et des températures maximum et minimum.
- Alarme en cas de dépassement des limites de température Haute / Basse.
- L'alarme sonne puis, si elle n'est pas désactivée, une fonction de répétition émet régulièrement un bip sonore pendant 12 heures.
- Unité de mesure de la température en °C ou °F, au choix de l'utilisateur.
- Cycle d'échantillonnage rapide ou normal, au choix de l'utilisateur.
- Indicateur de pile faible.

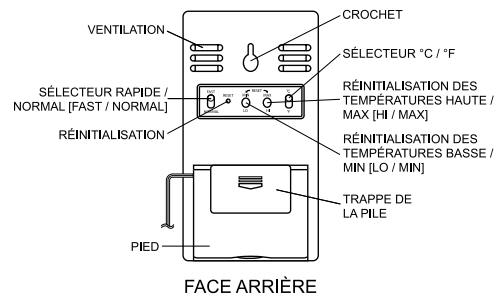
DESCRIPTION DES DIFFÉRENTS ÉLÉMENTS



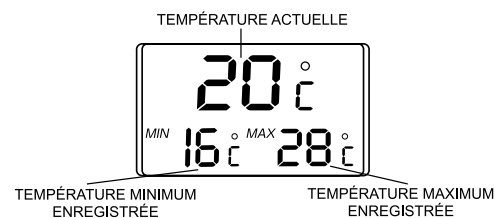
FACE AVANT



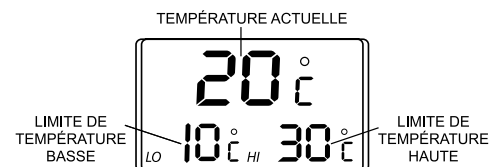
FR



AFFICHAGE ET FONCTIONS



MODE D'AFFICHAGE DES TEMPÉRATURES MAX / MIN



MODE D'AFFICHAGE DES LIMITES DE TEMPÉRATURE HAUTE / BASSE

INSTALLATION ET REMPLACEMENT DE LA PILE

Le thermomètre fonctionne avec une pile UM-4 « AAA », si le chiffre des °C ou °F se met à clignoter, retirer la pile épuisée et procéder comme suit pour installer une pile neuve:

1. Pousser la trappe de la pile dans le sens de la flèche.
2. Insérer la pile en respectant les signes de polarité (+ et -) indiqués dans le logement de la pile.
3. Remettre la trappe de la pile en place.

Remarque: Après avoir remplacé la pile, l'affichage s'allume pendant environ 3 secondes, puis entre en **MODE D'AFFICHAGE DES TEMPÉRATURES MAX / MIN**.

3

FONCTIONNEMENT GÉNÉRAL

L'appareil contient deux modes de fonctionnement : Le **MODE D'AFFICHAGE DES TEMPÉRATURES MAX / MIN** et le **MODE D'AFFICHAGE DES LIMITES DE TEMPÉRATURE HAUTE / BASSE**. Pour passer d'un mode à l'autre, appuyer une fois sur le bouton [MODE].

MODE D'AFFICHAGE DES TEMPÉRATURES MAX / MIN:

Affiche simultanément la température actuelle et les températures maximum et minimum.

Remarque: Lors de la première utilisation, les valeurs « Max » et « Min » sont identiques à la valeur de la température actuelle, jusqu'à ce que des changements de température soient enregistrés.

MODE D'AFFICHAGE DES LIMITES DE TEMPÉRATURE HAUTE / BASSE:

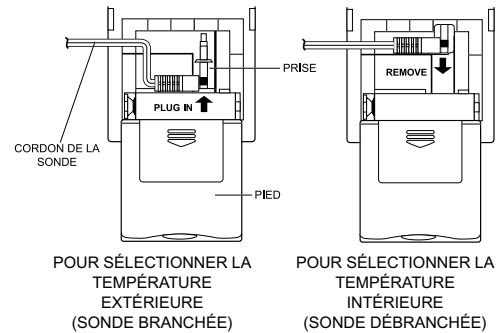
Affiche simultanément la température actuelle et les limites de température haute et basse prédéfinies pour l'alarme.

COMMENT SÉLECTIONNER LE RELEVÉ DE TEMPÉRATURE INTÉRIEURE ET EXTÉRIEURE

La température extérieure est mesurée si la sonde d'extérieur est branchée et la température intérieure est mesurée si la sonde d'extérieur est débranchée.

La prise de raccordement de la sonde d'extérieur se trouve à l'intérieur du logement de la pile.

Pour débrancher / brancher la sonde d'extérieur, pousser la trappe de la pile dans le sens de la flèche, puis retirer / insérer la prise dans le logement.



COMMENT RÉINITIALISER LES TEMPÉRATURES MAXIMUM OU MINIMUM MÉMORISÉES

Il existe deux façons de réinitialiser les températures **Max / Min** mémorisées:

1. Pour réinitialiser les deux températures en même temps – en **MODE D'AFFICHAGE DES TEMPÉRATURES MAX / MIN**, appuyer une fois sur le bouton [MEMORY CLEAR].
2. Pour réinitialiser la température Max ou Min – en **MODE D'AFFICHAGE DES TEMPÉRATURES MAX / MIN**,



FR

appuyer une fois sur le bouton **[MAX]** ou le bouton **[MIN]** pour réinitialiser respectivement la température mémorisée souhaitée. L'autre température mémorisée reste inchangée.

Remarque: Lorsqu'une température max ou min mémorisée est réinitialisée, elle est remplacée par la température actuelle.

À PROPOS DE L'ALARME DE TEMPÉRATURE

À partir du moment où l'alarme est activée, elle sonne pendant 1 minute si la température actuelle dépasse la limite de température haute ou basse.

Si l'utilisateur n'intervient pas, l'alarme s'arrête automatiquement au bout d'1 minute afin d'économiser de l'énergie ; une fonction de répétition émet chaque minute un « bip » sonore de 3 secondes pendant 12 heures pour indiquer que la limite de température a été atteinte.

La fonction de répétition continue d'émettre le bip sonore même si la température revient dans la plage autorisée, jusqu'à ce que l'alarme soit désactivée.

Remarque: Si l'appareil est en **MODE D'AFFICHAGE DES TEMPÉRATURES MAX / MIN**, l'indicateur d'alarme – **HI** (Haute) ou **LO** (Basse) – clignote en continu pendant 12 heures ou jusqu'à ce que l'alarme soit désactivée.

Si l'appareil est en **MODE D'AFFICHAGE DES LIMITES DE TEMPÉRATURE HAUTE / BASSE**, le chiffre de la température qui a déclenché l'alarme clignote en continu

pendant 12 heures ou jusqu'à ce que l'alarme soit désactivée.

COMMENT ACTIVER / DÉSACTIVER L'ALARME DE TEMPÉRATURE

Pour activer l'Alarme

1. Positionner le sélecteur **[ALARM ON / OFF]** sur la position de verrouillage pour activer l'alarme de température.

Remarque: Si le sélecteur **[ALARM ON / OFF]** est en position **OFF** et si la température dépasse déjà la limite de température haute ou basse, basculer le sélecteur **[ALARM ON / OFF]** sur la position **ON** de manière à ce que l'alarme ne sonne pas.

Pour désactiver l'Alarme

1. Lorsqu'elle sonne, l'alarme peut être arrêtée en appuyant sur le bouton **[HI]**, **[LO]**, ou **[MEMORY CLEAR]**.

Le Thermomètre se remet à sonner dès que la température dépasse la limite haute ou basse.

2. Positionner le sélecteur **[ALARM ON OFF]** sur la position **OFF** pour arrêter totalement l'alarme.

Remarque: Il est possible de régler l'appareil sur une limite de température haute / basse intérieure, qui fonctionne lorsque que la sonde d'extérieur est débranchée.

FR

Remarque: Il est possible de régler l'appareil sur une limite de température haute / basse extérieure, qui fonctionne lorsque que la sonde d'extérieur est branchée.

COMMENT DÉFINIR LES LIMITES DE TEMPÉRATURE HAUTE / BASSE

L'appareil doit être en **MODE D'AFFICHAGE DES LIMITES DE TEMPÉRATURE HAUTE / BASSE** pour pouvoir régler l'alarme.

Pour définir la limite de température haute, appuyer sur le bouton [HI] afin d'augmenter la valeur par palier de 1° jusqu'à atteindre la limite de température haute souhaitée.

La plage de sélection disponible est de -50 °C à +70 °C (-58 °F à +158 °F). Appuyer sur le bouton [HI] sans relâcher pour faire défiler plus rapidement les valeurs de température.

Pour définir la limite de température basse, appuyer sur le bouton [LO] afin d'augmenter la valeur par palier de 1° jusqu'à atteindre la limite de température basse souhaitée.

La plage de sélection disponible est de -50 °C à +70 °C (-58 °F à +158 °F). Appuyer sur le bouton [LO] sans relâcher pour faire défiler plus rapidement les valeurs de température.

COMMENT SÉLECTIONNER LES UNITÉS DE MESURE DE LA TEMPÉRATURE

Le sélecteur qui se trouve à l'arrière du Thermomètre permet d'alterner entre degrés Celsius et Fahrenheit. Pour sélectionner les degrés Celsius, positionner le sélecteur sur

°C. Pour sélectionner les degrés Fahrenheit, positionner le sélecteur sur °F.

Remarque: Réinitialiser le Thermomètre après avoir modifié l'unité de température.

COMMENT SÉLECTIONNER LE TAUX DU CYCLE D'ÉCHANTILLONNAGE

Le sélecteur qui se trouve à l'arrière du Thermomètre permet d'alterner entre un cycle d'échantillonnage **NORMAL** et un cycle **RAPIDE**. Pour sélectionner un cycle de 60 secondes, positionner le sélecteur sur **NORMAL**. Pour sélectionner un cycle de 10 secondes, positionner le sélecteur sur **FAST (RAPIDE)**.

Remarque: Réinitialiser le Thermomètre après avoir modifié le cycle d'échantillonnage.

BOUTON DE RÉINITIALISATION

À l'aide d'un objet pointu, appuyer une fois sur le bouton de réinitialisation qui se trouve à l'arrière de l'appareil pour actualiser l'affichage après avoir effectué une des modifications suivantes:

1. Modification de l'unité en degrés Celsius ou Fahrenheit.
2. Modification du taux d'échantillonnage sur un cycle **NORMAL** ou **RAPIDE**.

Remarque: Après avoir réinitialisé l'appareil, les limites de température haute / basse sont effacées et leurs valeurs par défaut sont rétablies.



FR

Après réinitialisation de l'appareil, les températures minimum et maximum enregistrées sont réinitialisées.

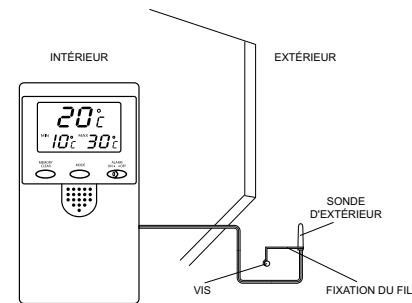
INDICATEUR DE PILE FAIBLE

Lorsque la puissance de la pile est trop faible, tous les chiffres des °C ou °F se mettent à clignoter. Remplacer la pile dès que ces chiffres clignotent.

FIXATION DE LA SONDE D'EXTÉRIEUR

Procéder comme suit pour installer la sonde d'extérieur:

1. Installer une vis (non fournie) dans un mur, à l'endroit où le fil de la sonde d'extérieur va être fixé.
2. Faire passer le cordon (3 mètres; 10 pieds) de la sonde d'extérieur par la fenêtre.
3. Accrocher la fixation du cordon de la sonde d'extérieur sur la vis.



Remarque: La sonde d'extérieur ne doit pas être installée en plein soleil ni exposée à de fortes pluies.

POSITION SUR PIED OU MONTAGE MURAL

Pied

Extraire le pied en plastique situé à l'arrière du Thermomètre pour l'installer sur une table. Installer le thermomètre sur une surface plane.

Montage Mural

Ce Thermomètre peut être fixé sur un mur à l'aide d'une vis (non fournie) dont la tête dépasse d'environ 3,5mm (0,14 pouces) du mur.

Remarque: Pour obtenir un relevé précis, le Thermomètre doit être installé dans un endroit où l'air circule bien.

ENTRETIEN

Les recommandations suivantes permettent d'entretenir le Thermomètre afin de le conserver durant des années.

1. Le Thermomètre doit toujours être sec. S'il arrive qu'il soit mouillé, il doit être immédiatement essuyé. Certains liquides contiennent des minéraux qui peuvent attaquer les circuits électriques.
2. Utiliser et ranger le Thermomètre dans des pièces tempérées. Les températures extrêmes peuvent réduire la durée de vie des appareils électroniques, endommager les piles, déformer ou faire fondre les éléments en plastique.
3. Manipuler le Thermomètre avec précaution et délicatesse. S'il tombe, la carte électronique **pourrait** être endommagée et provoquer un dysfonctionnement du Thermomètre.
4. Protéger le Thermomètre contre la poussière et la saleté; dans le cas contraire, il pourrait s'abîmer prématurément.
5. Essuyer régulièrement le Thermomètre à l'aide d'un chiffon légèrement humidifié pour qu'il garde son aspect neuf. Ne pas utiliser de produit nettoyant chimique corrosif, de solvant ou de détergent agressif pour nettoyer le Thermomètre.
6. Utiliser uniquement des piles neuves du type recommandé. Retirer toujours les piles usées ou anciennes. Elles peuvent couler et le produit qu'elles laissent échapper peut détruire les circuits électroniques.

7. Toute modification ou intervention sur les composants internes du Thermomètre peut provoquer un dysfonctionnement et annuler la garantie.

SPÉCIFICATIONS

Température de fonctionnement	: 0 °C à 50 °C (32 °F à 122 °F)
Plage de mesure de la température (appareil d'intérieur)	: 0 °C à 50 °C (32 °F à 122 °F)
Plage de mesure de la température (sonde d'extérieur)	: -50 °C à 70 °C (-58 °F à 158 °F)
Plage de réglage de l'alarme de température (appareil d'intérieur / sonde d'extérieur)	: -50 °C à 70 °C (-58 °F à 158 °F)
Résolution de l'affichage de la température (appareil d'intérieur / sonde d'extérieur)	: 1 °C (2 °F)
Cycle d'échantillonnage de la température (appareil d'intérieur / sonde d'extérieur)	: 60 secondes (Normal) ou 10 secondes (Rapide)
Alimentation	: Fonctionne avec 1 pile UM4 « AAA » (non fournie)



FR

Durée de vie de la pile : Environ 12 mois
Poids : 93 g (sans pile)
Dimensions : 115 x 64 x 17 mm
(H x L x P)

- Le contenu de ce manuel est susceptible de modifications sans avis préalable.
- En raison des limites d'impression, les affichages représentés dans ce manuel peuvent différer des affichages réels.
- Le fabricant et ses fournisseurs déclinent toute responsabilité envers l'utilisateur ou toute autre personne en cas de dommage, dépense, perte de profits ou tout autre dommage consécutif à l'utilisation de ce thermomètre.
- Le contenu de ce manuel ne peut être reproduit sans l'autorisation du fabricant.

À PROPOS D'OREGON SCIENTIFIC

En consultant notre site internet (www.oregonscientific.fr), vous pourrez obtenir des informations sur les produits Oregon Scientific: photo numérique; lecteurs MP3; produits et jeux électroniques éducatifs; réveils; sport et bien-être; stations météo; téléphonie. Le site indique également comment joindre notre service après-vente.

Nous espérons que vous trouverez toutes les informations dont vous avez besoin sur notre site, néanmoins, si vous souhaitez contacter le service client Oregon Scientific directement, allez sur le site www2.oregonscientific.com/service/support ou appelez le 949-608-2848 aux US. Pour des demandes internationales, rendez vous sur le site: www2.oregonscientific.com/about/international/default.asp

FR

DÉCLARATION DE CONFORMITÉ

Par la présente Oregon Scientific déclare que l'appareil **Thermomètre** Électronique, Modèle NTS912 est conforme aux exigences essentielles et aux autres dispositions de la directive 1999/5/CE qui lui sont applicables.

Une copie signée et datée de la déclaration de conformité est disponible sur demande auprès de notre Service Client.

