

# STOPPUHR MIT 100-RUNDEN-SPEICHER

*MODELL : SL928D*

## Bedienungsanleitung

---

### ALLGEMEINES

---

Herzlichen Glückwunsch zu Ihrer neuen Stoppuhr mit 100-Runden-Speicher Modell SL928D. Dieser praktische Chronograph mit Zusatzfunktionen wie einem mehrstufigen Schrittmacher, einem Abwärts-/Aufwärts-Timer und EL-Hintergrundbeleuchtung ist genau das Richtige für einen aktiven Lebensstil.

---

### HAUPTMERKMALE

---

Siehe (ABB. 1).

#### A. [LAP/RESET]-TASTE

Rundenzeiten speichern und auf Null zurücksetzen; Stoppuhr und Timer zurücksetzen; Wert ändern oder reduzieren.

#### B. [ ]-TASTE

Hintergrundbeleuchtung ein- und ausschalten.

#### C. [MODE]-TASTE

Betriebsmodus wechseln oder Einstellprozedur aufrufen.

#### D. [START/STOP]-TASTE

Stoppuhr, Timer oder Schrittmacher (Pacer) starten; Wert ändern oder reduzieren.

#### E. [RECALL]-ANZEIGE

Zeigt an, dass die **RECALL**-Funktion (Speicherabruf) aktiviert ist.

#### F. [LAP]-ANZEIGE

Zeigt die Rundenummer an.

#### G. [CHRONO]-ANZEIGE

Zeigt an, dass der **CHRONO**-Modus (Chronograph) aktiviert ist.

#### H. [ ]-ANZEIGE

Zeigt an, dass die tägliche Weckfunktion aktiviert ist.

**I. [ CUM ]-ANZEIGE**

Zeigt die gemessene Gesamtzeit an.

**J. [ SEGMENT ]-ANZEIGE**

Zeigt die Anzahl der Segmente in einem Messvorgang an.

**K. [ -☉- ]-ANZEIGE**

Zeigt an, dass die **BELEUCHTUNGSAUTOMATIK** aktiviert ist.

**L. [ LAP ] INDICATOR**

Indicates the lap time

**M. [ PACER ]-ANZEIGE**

Zeigt an, dass der **PACER**-Modus (Schrittmacher) aktiviert ist.

**N. [ TIMER ]-ANZEIGE**

Zeigt an, dass der **TIMER**-Modus aktiviert ist.

**O. [ SPL ]-ANZEIGE**

Zeigt die Zwischenzeit an.

**P. [ FREE ]-ANZEIGE**

Zeigt die noch für Runden verfügbare Speicherkapazität an.

**Q. SICHERHEITSKORDEL**

Zum Umhängen der Stoppuhr oder zum Befestigen am Handgelenk.

---

## ANZEIGEMODI

---

Siehe (ABB. 2).

---

## HINTERGRUNDBELEUCHTUNG UND BELEUCHTUNGSAUTOMATIK

---

Siehe (ABB. 3).

Drücken Sie [ -☉- ], um die Hintergrundbeleuchtung fünf Sekunden lang einzuschalten. Zum Aktivieren der Beleuchtungsautomatik (**AUTO LIGHT**) halten Sie die Taste [ -☉- ] zwei Sekunden lang gedrückt. Drücken Sie die Taste [ -☉- ] erneut zwei Sekunden lang, um die Beleuchtungsautomatik wieder zu deaktivieren. Während die automatische Beleuchtung aktiviert ist, wird 5 Sekunden lang die Hintergrundbeleuchtung eingeschaltet, sobald Sie irgendeine Taste drücken.

---

## UHRZEIT- UND KALENDERANZEIGE

---

Siehe (ABB. 4).

---

## EINSTELLEN VON UHRZEIT UND KALENDER

---

Siehe (ABB. 5).

### Hinweise:

- Uhrzeitanzeige zwischen 24-Stunden-Uhr und 12-Stunden-Uhr (mit "a" für Vormittag und "p" für Nachmittag) umschaltbar.
- Kalenderdatum von 2000 bis 2099 einstellbar. Der Wochentag wird automatisch eingestellt.
- Die Minutenanzeige wird um eine Minute vorgestellt, wenn die Sekunden nach Ablauf von 30 Sekunden zurückgesetzt werden.

---

## BENUTZEN DER STOPPUHR (CHRONOGRAPH)

---

Siehe (ABB. 6).

- Drücken Sie [MODE], um den **CHRONO**-Modus einzuschalten.
- Um ein Segment aufzuzeichnen, drücken Sie [LAP/RESET].
- Drücken Sie [START], um die Zeitmessung zu starten. Die Stoppuhr zählt bis maximal 23 Stunden 59 Minuten und 59,99 Sekunden, bevor sie neu startet.
- Drücken Sie [STOP], um die Zeitmessung zu stoppen. Drücken Sie [START], um die Zeitnahme für eine neue Runde zu beginnen.
- Oder drücken Sie [LAP/RESET]. Hierauf wird die letzte Rundenummer angezeigt und die Anzeige stoppt 5 Sekunden. Die [CHRONO]-Anzeige blinkt, um anzuzeigen, dass die Stoppuhr im Hintergrund weiterläuft.
- Drücken Sie [STOP], um die Zeitmessung zu beenden.
- Wiederholen Sie die letzten drei Schritte, um weitere Rundenzeiten zu speichern. Insgesamt können Sie Zeiten für bis zu 100 Runden speichern.
- Drücken Sie nach dem Beenden der Zeitnahme [LAP/RESET], um die Anzeige zu löschen, damit ein neues Segment aufgezeichnet werden kann.

**Hinweise:**

- a. Die Stoppuhr kann bis zu 30 Segmente aufzeichnen.
- b. Die 30 Segmente teilen sich den Speicherplatz mit den 100 Runden.
- c. Der noch für Runden verfügbare Speicherplatz reduziert sich, je mehr Segmente aufgezeichnet werden.
- d. Der noch freie Speicher wird auf dem Display angezeigt, sobald ein Segment aufgezeichnet wird.
- e. Nach dem Starten der Stoppuhr können Sie zu einem anderen Anzeigemodus wechseln und die Stoppuhr im Hintergrund weiterlaufen lassen.
- f. Die Stoppuhr kann auch dann noch benutzt werden, wenn alle Segmente im Rundenspeicher belegt sind.

---

## **STUNDEN, MINUTEN ODER SEKUNDEN ALS EINHEIT FÜR CHRONOGRAPHEN WÄHLEN**

---

Siehe (ABB. 7).

**Hinweise:**

- a. Vier Anzeigeformate für die Stoppuhr stehen zur Verfügung:  
Stunde:Minute:Sekunde mit einer Auflösung von 1/100 Sekunde; Sekunden mit einer Auflösung 1/100 Sekunde; Stunde mit einer Auflösung von 1/100000 Stunde; Minute mit einer Auflösung von 1/1000 Minute.
- b. Für verschiedene Segmente können verschiedene Stoppuhr- Anzeigeeinheiten benutzt werden.
- c. Innerhalb eines Segments ist nur eine Anzeigeeinheit zulässig.

---

## **ABRUFEN GESPEICHERTER ZEITEN**

---

Siehe (ABB. 8).

**Hinweise:**

- a. Beim Weiterschalten im Stoppuhrmodus wird das jeweils zuletzt gespeicherte Segment mit Zeit- und Datumsstempel angezeigt.
- b. Das Rundenende für jedes Segment wird durch zwei Stopptöne signalisiert.

---

## LÖSCHEN GESPEICHERTER ZEITEN

---

Siehe (ABB. 9A / Abb. 9B).

### Hinweis:

Der Eintrag für den laufenden Stoppuhrvorgang kann nicht gelöscht werden.

---

## BENUTZEN DES TIMERS

---

Siehe (ABB. 10) für Timereinstellung.

Siehe (ABB. 11) für Timerbetrieb.

### Hinweise:

- Drei Betriebsarten stehen zur Wahl: CS (abwärts zählen und stoppen), CU (abwärts und aufwärts zählen) oder CR (abwärts zählen, automatisch erneut einstellen ).
  - Die maximal einstellbare Zeit (abwärts oder aufwärts) beträgt 23 Stunden, 59 Minuten und 59 Sekunden. Fünf Sekunden vor Abschluss eines Zählvorgangs ertönt ein Vorwarnsignal. Das Ende des Zählvorgangs wird durch einen 10-Sekunden-Ton signalisiert.
  - Nach dem Starten des Timers können Sie zu einem anderen Anzeigemodus wechseln und den Timer im Hintergrund weiterlaufen lassen.
- 

## BENUTZEN DES SCHRITTMACHERS

---

Siehe (ABB. 12).

### Hinweise:

- Der Schrittmacher hat einen Bereich von 30 bis 240 Schritten in fünf Schritt Intervallen, d. h. die Anzahl der Signaltöne beträgt zwischen 30 und 240 pro Minute.
- Der Schrittmacher kann gleichzeitig mit der Stoppuhr benutzt werden. Wenn der Schrittmacher aktiviert ist, ertönt bei laufender Stoppuhr ein Signalton, und auf dem Display blinkt das Schrittmachersymbol (PACER-Symbol).

---

## BENUTZEN DER TÄGLICHEN WECKFUNKTION

---

Siehe (ABB. 13).

### Hinweise:

- a. Die Weckfunktion wird beim Einstellen der Weckzeit automatisch aktiviert.
- b. Zur eingestellten Weckzeit ertönt 30 Sekunden lang ein Wecksignal.

Drücken Sie irgendeine Taste, um den Wecker abzustellen.

---

## RÜCKSCHALTAUTOMATIK

---

Bei allen Einstellvorgängen speichert das Gerät automatisch sämtliche Änderungen und schaltet in den vorherigen Betriebsmodus zurück, wenn innerhalb von 30 Sekunden keine Taste gedrückt wird.

---

## BENUTZEN DER SICHERHEITSKORDEL

---

Siehe (ABB. 14).

1. Sicherheitskordel durch die Kordelösen an der Stoppuhr ziehen.
  2. Kordel umlegen und anziehen, so dass sie sicher befestigt ist.
- 

## BATTERIE

---

Siehe (ABB. 15).

Die Stoppuhr wird mit einer 3-Volt-Lithiumbatterie (CR2032) betrieben. Die Batterie wird fabrikseitig eingelegt und reicht unter normalen Umständen mehrere Jahre. Wenn ein Batteriewechsel erforderlich wird, gehen Sie wie folgt vor:

1. Öffnen Sie das Batteriefach und entnehmen Sie die alte Batterie.
2. Legen Sie die neue Batterie in der richtigen Polung (Markierung im Batteriefach beachten!) ein.
3. Schließen Sie das Batteriefach.

### Hinweis:

Tauschen Sie die Batterie aus, sobald die Anzeige schwach wird.

### Hinweis: Zum Schutz unserer Umwelt / Batterieentsorgung.

Batterien gehören nicht in den Hausmüll. Als Verbraucher sind Sie gesetzlich verpflichtet, gebrauchte Batterien zurückzugeben. Sie können Ihre alten Batterien bei den öffentlichen Sammelstellen in Ihrer Gemeinde oder überall dort abgeben, wo Batterien der betreffenden Art verkauft werden.

---

## VORSICHTSMASSNAHMEN

---

Dieses Gerät wird Ihnen viele Jahre lang gute Dienste leisten, sofern sie es sorgfältig behandeln und Folgendes beachten:

1. Gerät nicht in Wasser eintauchen.
  2. Gerät nicht mit scheuernden oder ätzenden Mitteln reinigen.
  3. Gerät nicht Schnee, übermäßiger Krafteinwirkung, Erschütterung, Staub, extremen Temperaturen oder hoher Luftfeuchtigkeit aussetzen.
  4. Keine Änderungen an den Innenteilen des Gerätes vornehmen.
- 

## TECHNISCHE DATEN

---

|                    |  |
|--------------------|--|
| Echtzeituhr        | : 12/24-Stundenuhr mit Stunde/Minute/Sekunde |
| Stoppuhr           | : 00:00:00 bis 23:59:59 (h:min:s)            |
| Timer              | : 00:00:00 bis 23:59:59 (h:min:s)            |
| Schrittmacher      | : 30-240 Signale pro Minute                  |
| Stromversorgung    | : 3-Volt-Lithiumbatterie (CR2032)            |
| Betriebstemperatur | : -10°C bis +50°C                            |
| Lagertemperatur    | : -20°C bis +60°C                            |
| Gewicht            | : 52 g (mit Batterie)                        |

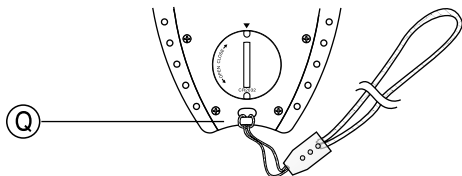
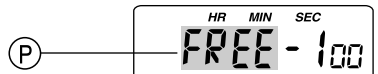
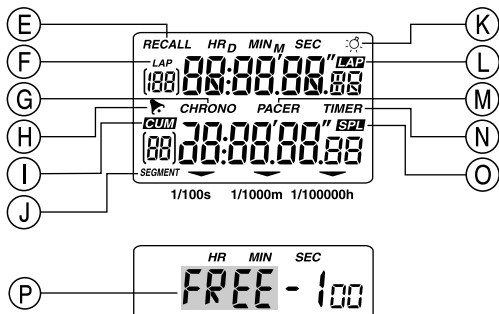
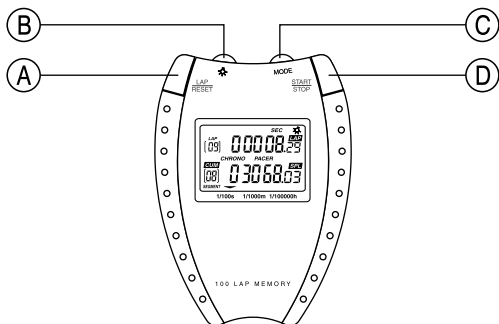
---

## ÜBER OREGON SCIENTIFIC

---

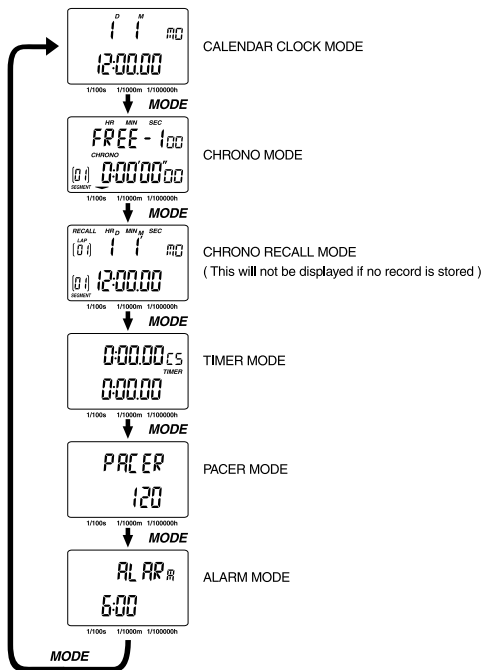
Besuchen Sie unsere Website ([www.oregonscientific.de](http://www.oregonscientific.de)) und erfahren Sie mehr über unsere Oregon Scientific-Produkte wie zum Beispiel Digitalkameras, MP3-Player, Kinderlerncomputer und Spiele, Projektionsfunkuhren, Produkte für Gesundheit und Fitness, Wetterstationen und Digital- und Konferenztelefone. Auf der Website finden Sie auch Informationen, wie Sie im Bedarfsfall unseren Kundendienst erreichen und Daten herunterladen können.

Wir hoffen, dass Sie alle wichtigen Informationen auf unserer Website finden. Für internationale Anfragen besuchen Sie bitte unsere Website: [www2.oregonscientific.com/about/international/default.asp](http://www2.oregonscientific.com/about/international/default.asp)

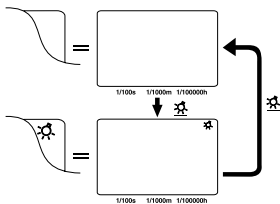


[ FIG. 1 ]

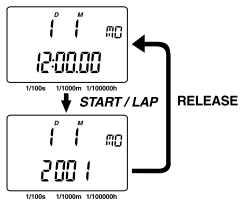




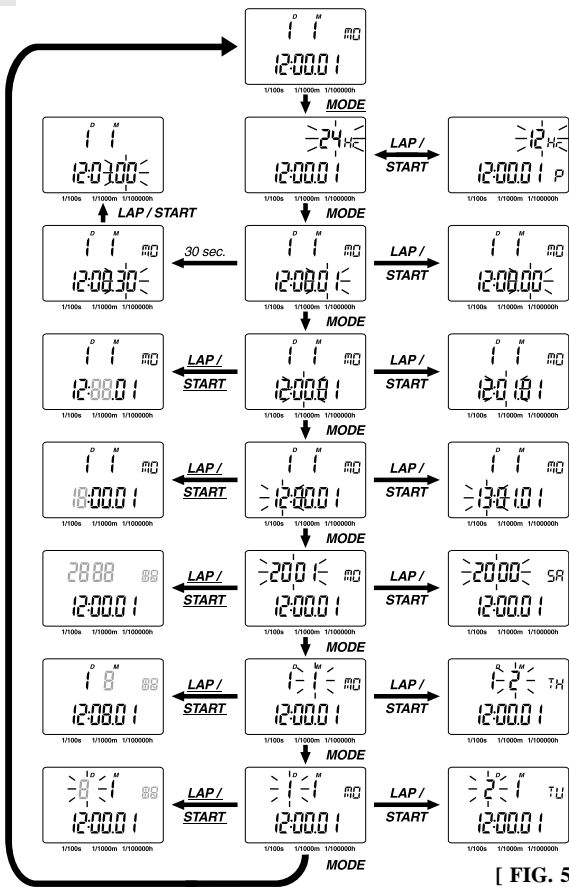
[ FIG. 2 ]



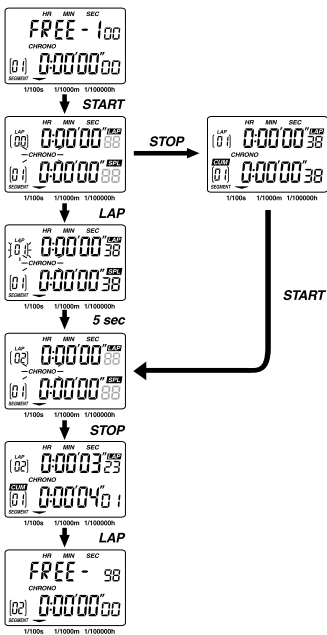
[ FIG. 3 ]



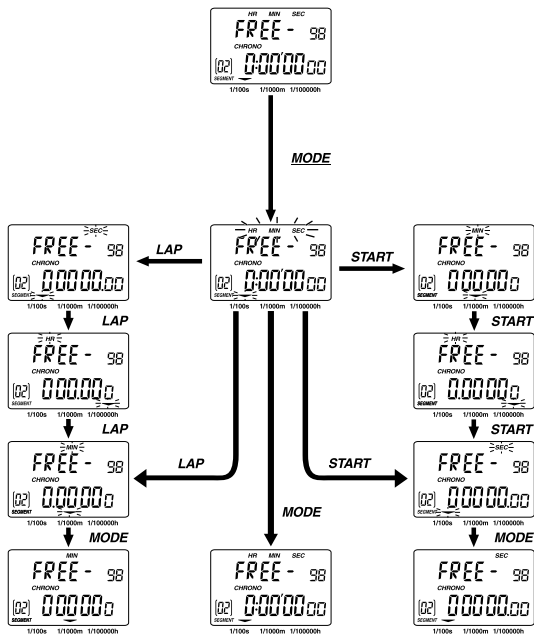
[ FIG. 4 ]



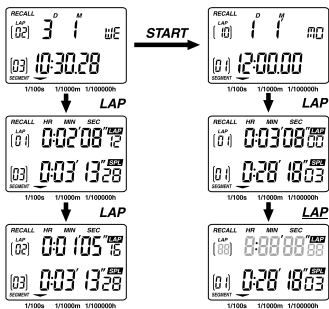
[ FIG. 5 ]



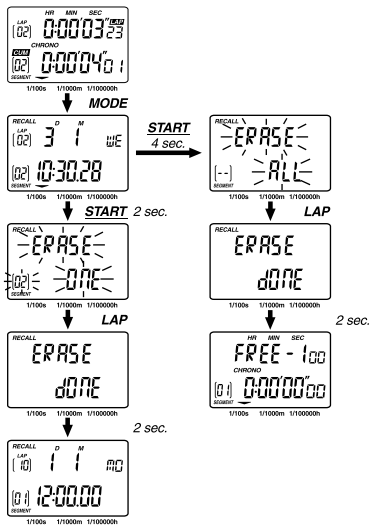
[ FIG. 6 ]



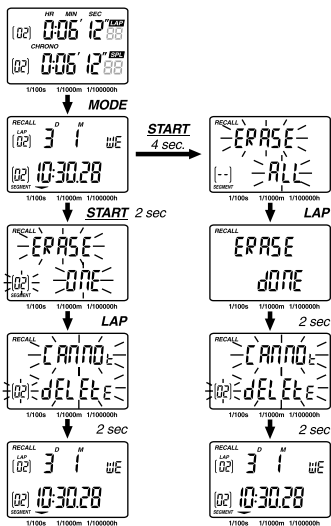
[ FIG. 7 ]



[ FIG. 8 ]

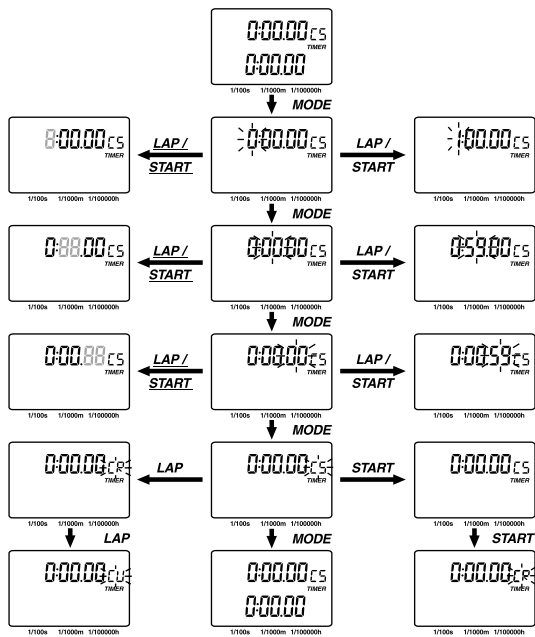


[ FIG. 9A ]

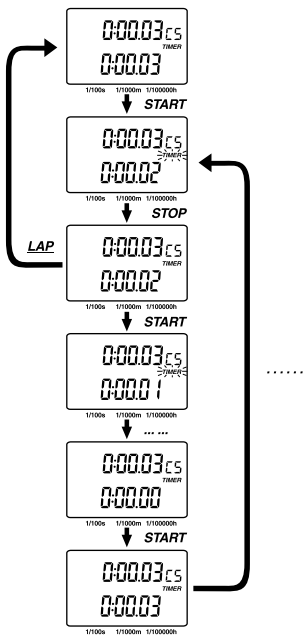


[ FIG. 9B ]

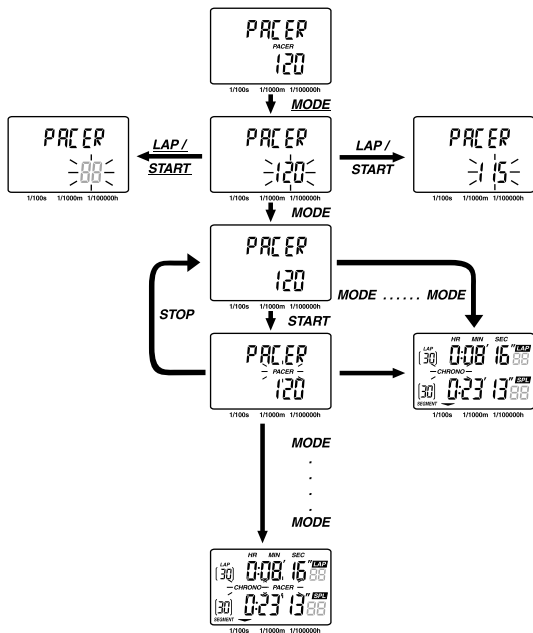




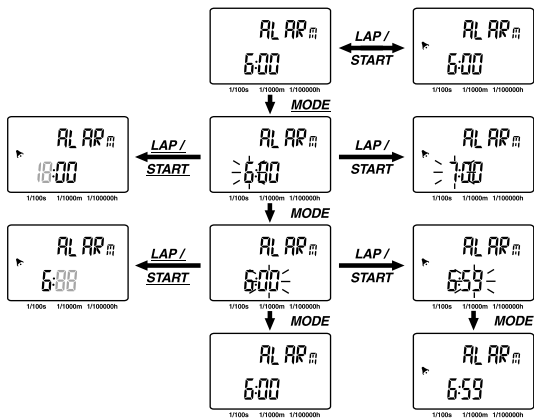
[ FIG. 10 ]



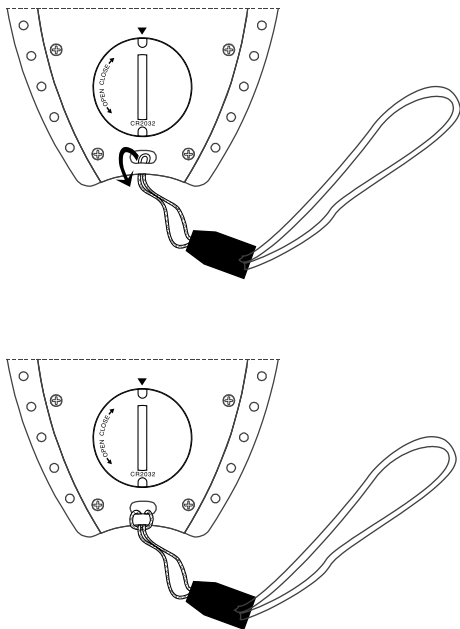
[ FIG. 11 ]

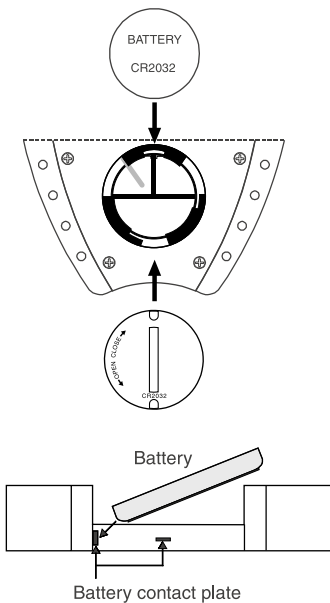


[ FIG. 12 ]



[ FIG. 13 ]

**[ FIG. 14 ]**



[ FIG. 15 ]