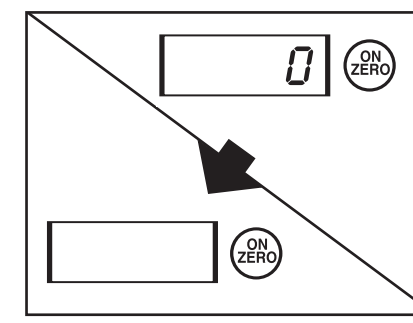
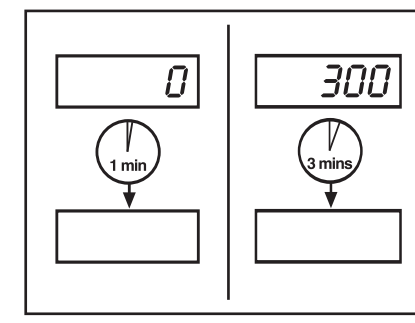
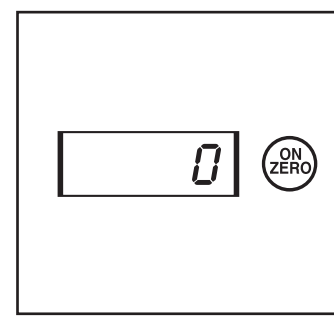
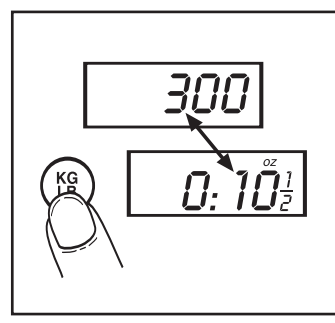
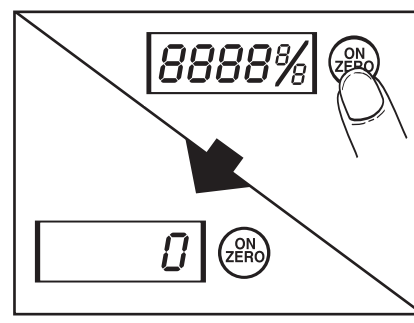
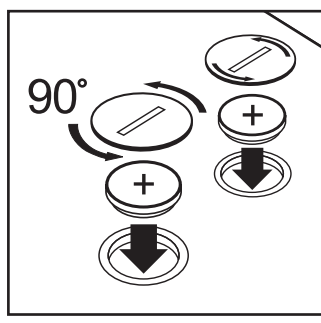


# INSTRUCTIONS FOR USE



GB	BATTERY	TO REPLACE BATTERIES	TO SWITCH ON	PRESS TO CONVERT WEIGHT UNITS	TO ADD & WEIGH	AUTO SWITCH OFF	MANUAL SWITCH OFF
	3V Lithium CR2032 (x2)	Ensure +/- terminals are correct way round.	1) Place bowl on scale before switching on. 2) Press and release <b>ON/ZERO</b> button. <b>8888</b> appears on display. 3) Wait until display shows <b>0</b> .	Press <b>KG/LB</b> button to convert between metric and imperial units, at any time during weighing.	To weigh several different ingredients in one bowl, press <b>ON/ZERO</b> to reset the display between each ingredient.	Auto switch-off occurs if display shows <b>0</b> for 1 minute or shows the same weight reading for 3 minutes.	Press and hold <b>ON/ZERO</b> button (approx. 3 seconds) until the display is blank.
F	PILE	REPLACER LES PILES	METTRE EN MARCHÉ	POUR EFFECTUER UNE CONVERSION ENTRE LES UNITÉS DE PESAGE	AJOUTER ET PESER	L'ARRÊT AUTOMATIQUE	LA MISE SUR ARRÊT
	3V Lithium CR2032 (x2)	Introduire la pile en veillant à respecter les polarités.	1) Placez un récipient sur la balance avant de le mettre en marche. 2) Appuyez et relâchez la touche <b>ON/ZERO</b> . <b>8888</b> apparaît sur l'affichage. 3) Attendez que <b>0</b> soit visualisé.	Appuyer le bouton <b>KG/LB</b> pour effectuer une conversion entre les unités de pesage.	Pour peser plusieurs ingrédients dans le même bol, appuyez une fois sur le bouton <b>ON/ZERO</b> pour que l'affichage revienne à <b>0</b> prêt à peser l'ingrédient suivant dans le même bol.	L'arrêt automatique se marche si l'affichage montre <b>0</b> pendant 1 minute ou (une lecture de) un poids pendant 3 minutes.	Appuyez et maintenez la touche <b>ON/ZERO</b> (3 secondes approximativement) enfoncée jusqu'à ce que l'affichage disparaisse.
D	BATTERIE	BATTERIEN AUSWECHSELN	EINSCHALTEN	UM DIE EINHEITEN ZU WECHSELN	HINZUGEBEN UND WIEGEN	AUSSCHALTAUTOMATIK	ABSCHALTEN DER WAAGE
	3V Lithium CR2032 (x2)	Einsetzen Sie die Batterie entsprechend den Polmarkierungen.	1) Stellen Sie einen Behälter auf die Waage. 2) Die <b>ON/ZERO</b> -Taste drücken und loslassen. <b>8888</b> wird auf der Anzeige erscheinen. 3) Warten Sie, bis auf der Anzeige <b>0</b> erscheint.	Drücken Sie auf der <b>KG/LB</b> -Taste, um die Einheiten zu wechseln.	Um verschiedene Zutaten in eine einzelne Schüssel zu wiegen, drücken Sie einmal die <b>ON/ZERO</b> -Taste. Die Anzeige wird auf <b>0</b> zurückgestellt zwischen jede Zutat.	Ausschaltautomatik werde nach 1 Minute passieren, wenn die Anzeige ständig <b>0</b> angezeigt hat, oder nach 3 Minuten, wenn derselbe Meßwert ständig angezeigt wurde.	Die <b>ON/ZERO</b> (Taster für ca. 3 Sekunden) Taste gedrückt halten, bis die Anzeige erlischt.
E	PILA	CAMBIAR LAS PILAS	PUESTA EN MARCHA	PARA CONVERTIR LAS UNIDADES DE PESO	AÑADIR Y PESAR	EL APAGADO AUTOMÁTICO	APAGADO MANUAL
	3V Lithium CR2032 (x2)	Comprober que los polos +/- están colocados correctamente.	1) Colocar un recipiente en la balanza antes del encendido. 2) Presionar la tecla <b>ON/ZERO</b> . <b>8888</b> aparece en el visor. 3) Esperar a que en el visor aparezca <b>0</b> .	Presionar la tecla <b>KG/LB</b> para convertir las unidades de peso.	Para pesar diferentes ingredientes en un bol, presionar <b>ON/ZERO</b> para reiniciar el visor entre ingrediente.	El apagado automático funciona si el indicador indica <b>0</b> durante 1 minuto, o si indica un sólo peso durante 3 minutos.	Presionar y mantener la tecla <b>ON/ZERO</b> (aproximadamente 3 segundos) hasta que el visor aparezca en blanco.
I	BATTERIA	SOSTITUIRE BATTERIE	PER METTERLA IN USO	CONVERTIRE LE UNITA' DI PESO	AGGIUNGERE INGREDIENTI E CONTINUARE A PESARE	SPENIMENTO AUTOMATICO	SPENIMENTO MANUALE
	3V Lithium CR2032 (x2)	Assicurarsi che i poli siano posizionati correttamente.	1) Collocare un contenitore sulla bilancia prima di accenderla. 2) Premere il pulsante <b>ON/ZERO</b> . Appare la scritta <b>8888</b> sul visualizzatore. 3) Attendere che appaia lo <b>0</b> .	Premuto il pulsante <b>KG/LB</b> per convertire le unita' di peso.	Per pesare ingredienti differenti in una unica scodella, premete il tasto <b>ON/ZERO</b> per azzer display dopo ogni ingrediente.	Spegnimento automatico - se il visualizzatore rimane sullo <b>0</b> per 1 minuto e se rimane visualizzata per 3 minuti la stessa lettura.	Premere e mantenere premuto il pulsante <b>ON/ZERO</b> (per circa 3 secondi) fino a che il display si spegne.
P	PILHA	MUDAR PILHAS	LIGAR	PARA OBTEN A CONVERSÃO DA ESCALA DE PESAGEM	AÑADIDO Y PESAJE	DESLIGA-SE AUTOMATICAMENTE	DESLIGAR A BALANÇA
	3V Lithium CR2032 (x2)	Certificando-se de que os seus terminais positivo e negativo e encontram nas posições correctas.	1) Coloque um recipiente na balança antes de a ligar. 2) Carregue o botão <b>ON/ZERO</b> . Número <b>8888</b> aparece no mostrador. 3) Espere até o mostrador indicar <b>0</b> .	Carregue o botão <b>KG/LB</b> de para obter a conversão da escala de pesagem.	Para pesar de ingredientes diversos num mesmo prato, pese o primeiro ingrediente e, em seguida, carregue o botão <b>ON/ZERO</b> . A balança está pronta para pesar o próximo ingrediente.	Desliga - se automaticamente - sempre que o mostrador tiver indicado <b>0</b> durante 1 minuto ou sempre que tiver indicado a leitura de uma mesma pesagem durante 3 minutos.	Carregue o botão <b>ON/ZERO</b> (durante cerca de 3 segundos) para desligar por completo.
N	BATTERI	BYTT BATTERIE	VEKTEN SLÅS PÅ	A FORANDRE VEKT GRUPPENE	A TILFØRE OG VEIE	VEKTEN SLAS AV	MANUEIL AVSLÅING
	3V Lithium CR2032 (x2)	Pass på at det ikke er noe avvik +/- langs vektstikven.	1) Sett skålen eller beholderen på vekten før du slår den på. 2) Trykk inn <b>ON/ZERO</b> . <b>8888</b> kommer frem i vinduet. 3) Vent til vinduet viser <b>0</b> .	Trykk inn <b>KG/LB</b> - knappen a forandre vekt gruppene.	For å veie forskjellige ingredienser i én bolie presses <b>ON/ZERO</b> knappen for å nullstille display mellom hver av ingrediensene.	Vekten slår seg automatisk av eiter ca. 1 minutt hvis vinduet har vist <b>0</b> hele denne tiden, eller etter ca. 3 minutter hvis én avtesning har vært vist kontinuerlig i denne tiden.	Trykk inn og hold inne <b>ON/ZERO</b> (i ca. 3 sekunder) knappen nede til displayet er blankt.
NL	BATTERIJ	BATTERIEN VERVANGEN	AANZETTEN	VAN GEWICHTSEENHEID VERANDEREN	TOEVOEGEN EN WEGEN	AUTOMATISCHE UITSCHAKELING	GERBRUIKSAANWIJZING VOOR UITSCHAKELN
	3V Lithium CR2032 (x2)	Let goed op of de + en - polen de goede kant op wijzen.	1) Zet de kom op de weegschaal voordat u de weegschaal aanzet. 2) Druk op de <b>ON/ZERO</b> -knop. <b>8888</b> appears on display. <b>8888</b> verschijnt op het display. 3) Wacht tot er <b>0</b> op het display staat.	U kunt te allen tijde op de <b>KG/LB</b> -knop om de gewichtseenheid te wijzigen.	Als u verschillende ingrediënten in één bolie pressen <b>ON/ZERO</b> knappen om het display vóór elke nieuwe ingrediënt op nul te zetten.	De weegschaal schakelt automatisch uit als er ca. 1 minuut lang <b>0</b> of ca. 3 minuten lang hetzelfde gewicht op het display wordt weergegeven.	Druk op de <b>ON/ZERO</b> (3 seconden ingedrukt) knop tot dat de display uit is.
FIN	PARISTO	PARISTON ASENTAMINEN	PÄÄLLE KYTKENTÄ	PAINA PAINOYKSIKÖN VAIHTOA VARTEN	LISÄYS & PUNNITUS	AUTOMAATTINEN SAMMUTUS	MANUAALINEN VIRRANKATKAISU
	3V Lithium CR2032 (x2)	Varmista että +/- navat ovat oikein päin.	1) Aseta kulho vaa'alle ennen päälle kytkestä. 2) Paina ja pidä <b>ON/ZERO</b> painiketta alhaalla kunnes <b>8888</b> ilmaantuu näyttöön. 3) Vapauta painike ja odota kunnes näytöllä näkyy <b>0 (0:0)</b> .	Voit vaihtaa painoyksikön punnituksen aikana painamalla <b>KG/LB</b> painiketta.	Eri ainesosien punnitus samassa kulhossa onnistuu seuraavasti: paina <b>ON/ZERO</b> nollataksesi näytön jokaisen ainesosan lisäyksen välissä.	Vaaka kytkeytyy automaattisesti pois päältä mikäli näyttössä <b>0 (0:0)</b> lukemat 1 minuutin ajan tai vaaka näyttää samaa lukemaan 3 minuutin ajan.	Paina ja pidä <b>ON/ZERO</b> painiketta alhaalla noin 3 sekunnin ajan kunnes näyttö sulkeutuu.
S	BATTERI	VID BYTE AV BATTERIER	ANVÄNDNING	TRYCK FÖR ATT ÄNDRA MÄTTSYSTEM	ATT TILLÄGGA INGREDIENSER OCH VÄGA	AUTOMATISK AVSTÄNGNING	MANUELL AVSTÄNGNING
	3V Lithium CR2032 (x2)	Kontrollera att +/- polerna är insatta åt rätt håll.	1) Ställ skålen på vågen innan du sätter på strömmen. 2) Tryck på <b>ON/ZERO</b> knappen. Skärmen visar <b>8888</b> . 3) Vänta tills skärmen visar <b>0</b> .	Tryck ned <b>KG/LB</b> knappen för att när som helst byta mellan kilogram och pund.	För att väga många olika ingredienser i samma skål, tryck på <b>ON/ZERO</b> knappen mellan de olika ingredienserna.	Vågen stänger av sig automatiskt om vågen visar <b>0</b> i 1 minut eller efter att ha visat samma viktresultat i 3 minuter.	Stäng av vågen genom att trycka ned <b>ON/ZERO</b> knappen (ca 3 sekunder) tills skärmen är tom.
DK	BATTERI	UDSKIFTNING AF BATTERIER	SÅDAN TÆNDER MAN FOR DEN	TRYK FOR AT ÆNDRE VEGNINGSENHED	TILFØRSEL & VEJNING AF FLERE INGREDIENSER	AUTOMATISK SLUKNING	MANUEL SLUKNING
	3V Lithium CR2032 (x2)	Sørg for, at +/- polerne vender den rigtige vej.	1) Anbring skålen på vægten, inden der tændes for den. 2) Tryk på <b>ON/ZERO</b> -knappen, og giv slip. Nu vises tallene <b>8888</b> i displayet. 3) Vent, indtil tallet <b>0</b> vises i displayet.	Tryk på <b>KG/LB</b> -knappen for at skifte mellem kg og engelske pund når som helst under vejningen.	For at veje flere forskellige ingredienser i den samme skål skal der trykkes på <b>ON/ZERO</b> for at nulstille displayet, inden næste ingrediens kommer i skålen.	Hvis displayet viser <b>0</b> i 1 minut eller viser samme vægt i 3 minutter, slukkes der automatisk.	Tryk på <b>ON/ZERO</b> - knappen, og hold den trykket ned (i ca. 3 sekunder), indtil der vises et tomt display.

