

HOMEDICS®

enviraScape

SERENITY FOUNTAIN



Instruction Manual

WFLSERE-GB
WFLSERE-EU

2 year
guarantee

**READ ALL INSTRUCTIONS BEFORE USE.
SAVE THESE INSTRUCTIONS FOR FUTURE REFERENCE.**

IMPORTANT SAFEGUARDS

WHEN USING ELECTRICAL PRODUCTS, ESPECIALLY WHEN CHILDREN ARE PRESENT, BASIC SAFETY PRECAUTIONS SHOULD ALWAYS BE FOLLOWED, INCLUDING THE FOLLOWING:

- ALWAYS unplug the appliance from the electrical outlet immediately after using and before cleaning. To disconnect, turn all controls to the 'OFF' position, then remove plug from outlet.
- Close supervision is necessary when this appliance is used by, on or near children, invalids or disabled persons.
- DO NOT reach for an appliance that has fallen in water or other liquids. Switch off at the mains and unplug it immediately. Keep dry – DO NOT operate in wet or moist conditions.
- NEVER insert pins or other metallic fasteners into the appliance.
- Use this appliance for the intended use as described in this booklet. DO NOT use attachments not recommended by HoMedics.
- NEVER operate the appliance if it has a damaged cord or plug, if it is not working properly, if it has been dropped or damaged, or dropped into water. Return it to the HoMedics Service Centre for examination and repair.
- Keep cord away from heated surfaces.
- Excessive use could lead to the product's excessive heating and shorter life. Should this occur, discontinue use and allow the unit to cool before operating.
- NEVER drop or insert any object into any opening.
- Never block the air openings of the appliance or place it on a soft surface, such as a bed or couch. Keep air openings free of lint, hair etc.
- DO NOT operate where aerosol (spray) products are being used or where oxygen is being administered.
- DO NOT operate under a blanket or pillow. Excessive heating can occur and cause fire, electrocution or injury to persons.
- DO NOT carry this appliance by the cord or use cord as a handle.
- DO NOT use outdoors.
- This product requires a 230-240V AC power supply.
- DO NOT attempt to repair the appliance. There are no user serviceable parts. For service, send to a HoMedics Service Centre. All servicing of this appliance must be performed by authorised HoMedics service personnel only.

SAFETY CAUTIONS:

PLEASE READ THIS SECTION CAREFULLY BEFORE USING THE APPLIANCE.

- Unplug the pump from power source before cleaning, maintenance or disassembling.
- To get the best flowing effect, product must be placed on a flat surface and should never be placed on an electrical appliance.
- Never let pump run dry, as this will shorten life of the pump.
- Do not lift, carry, hang, or pull the pump by the power cord.
- Operate with freshwater only. Do not use water above 30°C.
- Operate pump completely submerged for proper cooling.



- The electrical cord of this product cannot be replaced. If it sustains damage, you must stop using this product immediately and return it to the HoMedics Customer Service Center for repair. (See the guarantee section for HoMedics address.)
- Disconnect the appliance from outlet before putting hands into water.
- Pollution of the liquid could occur due to leakage of lubricants.

GB

CAUTION:

The pump must be completely submerged in water. If the pump is making noises, most likely it is not completely submerged in water.

CAUTION:

Only set the fountain and fountain parts on waterproof surfaces.

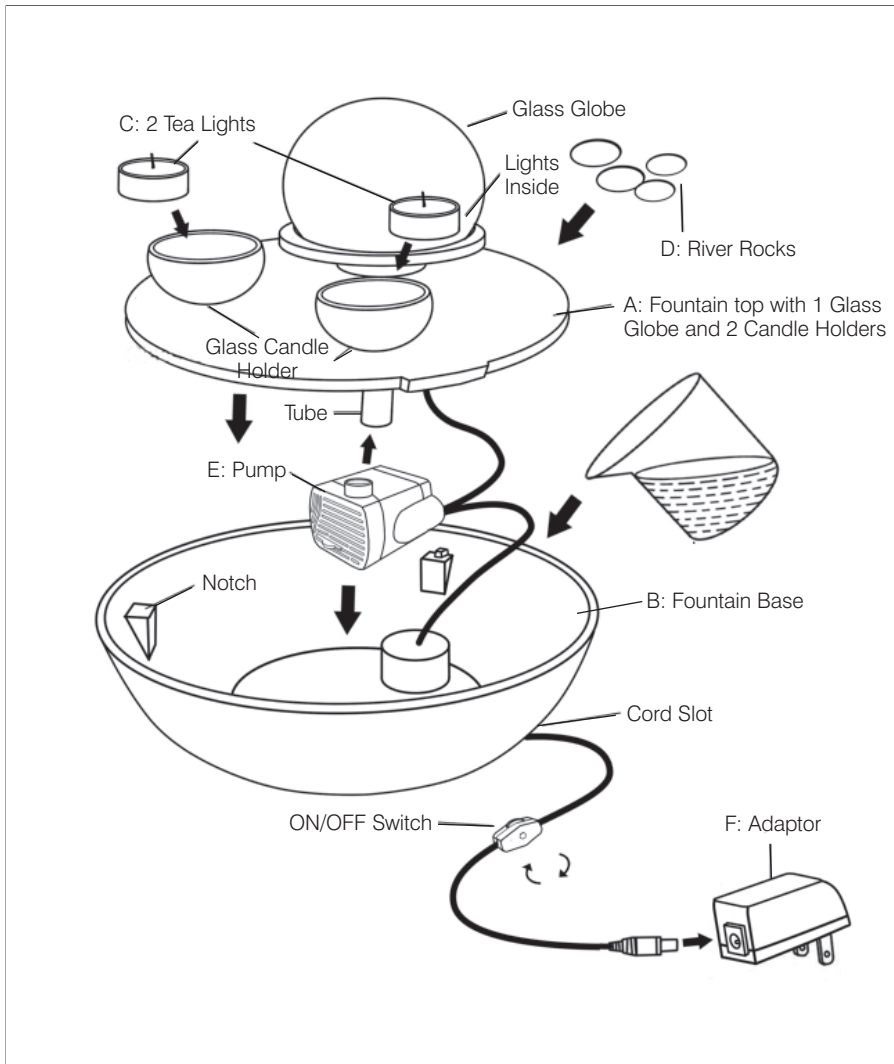


GB

ASSEMBLY AND INSTRUCTIONS FOR USE :

1. Unpack the product. Wipe off dust with a damp cloth.
2. Familiarize yourself with the pump. The pump speed is controlled by the switch located at the front of the pump. The speed is indicated by a plus (+) and minus (-) sign. To increase the speed, move the switch slowly downward in the direction of the plus sign. At its highest speed level, the switch will cease to move any further. To decrease the pump speed, move the switch upward toward the minus sign. Similarly, at its lowest speed, the switch will cease to move any further. NOTE: It is recommended the pump be set at its highest speed during assembly and later adjusted to a lower setting if desired. Be sure to unplug the pump before adjusting the speed setting.
3. Insert the tube (located on the bottom of fountain top) into the pump.
4. Fill base with tap water to 1" from top. We recommend using distilled water to prevent mineral build up.
5. Set the fountain top onto the base by notch so it sits level.
6. Put 2 Tea-lights into the glass candle holders one by one, then light them up.
7. Attach the A/C adaptor jack to the base power cord. DO NOT plug into outlet at this time.
8. Set the fountain on a level, waterproof surface.
9. Plug the cord into 230V-240V household outlet. The fountain is controlled by the switch located on the power cord. If pump doesn't operate, rotate in-line switch once to turn "on" and once more to turn "off". Monthly maintenance will add to your pump's life.
NOTE: Ensure that the electrical cord loops below the electrical outlet to form a 'Drip Loop'. This will prevent water from running down the cord into the electrical outlet.
10. Arrange the river rocks provided around the base of 2 candle holders. (If splashing occurs, rearrange rocks until there is no more splashing).

Figure 1



GB

TROUBLESHOOTING :

If the pump fails to operate, check the following:

Check the circuit breaker, or try a different outlet to make sure the pump is getting electrical power.

NOTE: Always disconnect from electrical outlet before handling the pump.

Check the pump discharge and tubing for kinks and obstructions. Algae build up can be flushed out with a garden hose.

Remove the pump inlet to access the impeller area. Turn the rotor to ensure it is not broken or jammed.

Monthly maintenance will add to your pump's life.

NOTE: Ensure that the electrical cord loops below the electrical outlet to form a 'Drip Loop'. This will prevent water from running down the cord into the electrical outlet.

If the pump gurgles, spews, or "burps":

Check the water level to make sure the pump has enough water to function.

Obtaining a desired water level:

Check the water level daily the first week to measure the rate of evaporation; refill with water as needed.

If water is splashing outside the fountain:

Rocks that are hit by water and also touch the edge of the base will cause water to splash outside of the base and contribute to the splash factor. Expect some splash to occur as you get the rocks organized.

If splash continues, adjust the flow control valve to a lower setting, and/or rearrange the river rocks by moving them away from the edge of the base.

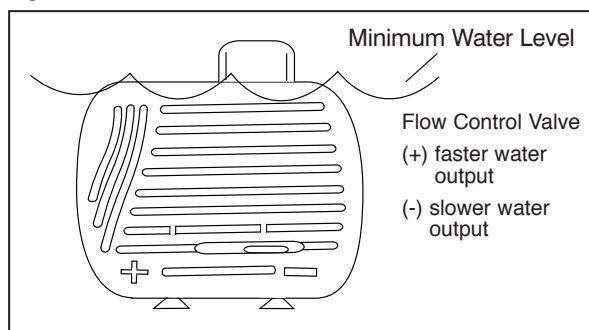
CAUTION:

All servicing of this fountain must be performed by authorized HoMedics service personnel only.

ATTENTION:

In order to get best results, please operate pump completely submerged. Keep the water level above the minimum water level ALL THE TIME.

Figure 2





MAINTENANCE :

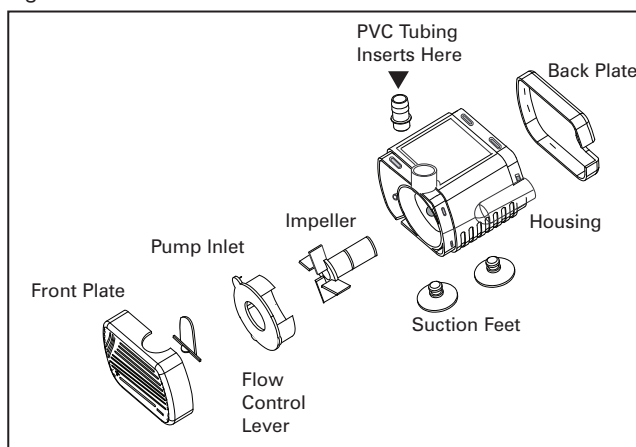
To clean the pump:

Unplug from electrical outlet. Remove it from the base of the fountain. Use a small brush or stream of water to remove any debris (Fig 3).

To keep water clean:

Periodically change water and clean the product according to the water condition. Keeping the water clean prevents the water from becoming sticky and forming micro-organisms.

Figure 3



To clean off hard water deposits on the base or rocks:

Soak the container and rocks in a mixture of vinegar and water to clean and remove any mineral build-up.

Keeping the water at an optimum level:

Add water periodically to keep water level at an optimum level to avoid shortening the life of the pump.

NOTE: Never let the pump run dry, as this will shorten the life of the pump.

Fountain Storage

Unplug the fountain from the electrical outlet, empty the water, and store rocks and fountain in a dry, cool place.

GB





**LIRE TOUTES LES INSTRUCTIONS AVANT UTILISATION. LES
CONSERVER POUR POUVOIR LES CONSULTER ULTÉRIEUREMENT.**

PRÉCAUTIONS IMPORTANTES

E

LORS DE L'UTILISATION D'APPAREILS ÉLECTRIQUES, PARTICULIÈREMENT EN PRÉSENCE D'ENFANTS, IL EST CONSEILLÉ DE TOUJOURS PRENDRE DES PRÉCAUTIONS DE BASE, NOTAMMENT DE SUIVRE LA PROCÉDURE SUIVANTE :

- TOUJOURS débrancher l'appareil de la prise électrique immédiatement après utilisation et avant tout nettoyage. Pour l'éteindre, positionner tous les boutons de réglage sur 'OFF', puis retirer la prise du secteur.
- Une étroite surveillance est nécessaire lorsque cet appareil est utilisé par, sur ou à proximité d'enfants, de personnes invalides ou handicapées.
- NE PAS toucher un appareil qui est tombé dans l'eau ou tout autre liquide. Couper le secteur et débrancher immédiatement. Le maintenir au sec – NE PAS le faire fonctionner dans des conditions d'humidité ou de moiteur.
- Ne JAMAIS insérer d'épingles ou d'autres fixations métalliques dans l'appareil.
- Utiliser cet appareil selon le mode d'emploi inclus et spécifique à celui-ci. NE PAS utiliser d'accessoires non recommandés par HoMedics.
- Ne JAMAIS mettre en marche l'appareil en cas de cordon ou de connecteur endommagé, en cas de fonctionnement incorrect, en cas de chute ou de détérioration ou de chute dans l'eau. Le retourner au Centre Service HoMedics en vue de contrôle et de réparation.
- Maintenir le cordon à l'écart des surfaces chauffées.
- Une utilisation excessive pourrait entraîner une surchauffe et écourter la durée de vie du produit. Si cela se produit, espacer les cycles d'utilisation pour que l'appareil refroidisse entre chaque opération.
- Ne JAMAIS faire tomber ou insérer tout objet dans l'une ou l'autre des ouvertures.
- Ne jamais obturer les sorties d'air de l'appareil, ni le placer sur une surface non rigide, telle qu'un lit ou un canapé. Maintenir les sorties d'air exemptes de peluches, cheveux, etc.
- NE PAS faire fonctionner dans des endroits où des produits aérosols (vaporisateurs) sont utilisés ou de l'oxygène est administré.
- NE PAS faire fonctionner sous une couverture ou un oreiller. Cela pourrait provoquer une surchauffage ou un risque d'incendie, d'électrocution ou de dommages corporels.
- NE PAS transporter l'appareil à l'aide du cordon ou en l'utilisant comme une poignée.
- NE PAS utiliser à l'extérieur.
- Ce produit nécessite une source d'alimentation en courant alternatif 230-240V.
- NE PAS essayer de réparer l'appareil. Aucune pièce ne peut être remise en état par l'utilisateur. L'envoyer à un Centre Service HoMedics pour réparation. Tout dépannage de cet appareil doit être réalisé uniquement par un personnel de service HoMedics agréé.

PRÉCAUTIONS DE SÉCURITÉ :

**VEUILLEZ LIRE ATTENTIVEMENT CETTE SECTION AVANT
D'UTILISER L'APPAREIL.**

- Débrancher la pompe de la source d'alimentation avant toute opération de nettoyage, d'entretien ou de démontage.
- Pour obtenir le meilleur débit, le produit doit être placé sur une surface plane et ne doit jamais être posé sur un appareil électrique.





- Ne jamais faire fonctionner la pompe à sec car cela écourterait sa durée de service.
- Ne pas soulever, transporter, suspendre ou tirer la pompe par le cordon d'alimentation.
- Faire fonctionner uniquement avec de l'eau fraîche. L'eau utilisée ne doit pas dépasser 30°C.
- Faire fonctionner la pompe complètement immergée pour un refroidissement correct.
- Le cordon électrique de ce produit ne peut pas être remplacé. En cas d'endommagement, vous devez cesser immédiatement d'utiliser ce produit et le retourner au Centre de Service HoMedics pour réparation. (l'adresse de HoMedics est indiquée sur la fiche de garantie.)
- Débrancher l'appareil de la prise avant de mettre les mains dans l'eau.
- Le liquide peut être pollué en cas de fuite de lubrifiants.

ATTENTION :

La pompe doit être complètement immergée dans l'eau. Si la pompe est bruyante, c'est qu'elle n'est peut-être pas complètement immergée dans l'eau.

ATTENTION :

Monter la fontaine et les éléments de la fontaine uniquement sur des surfaces étanches à l'eau.





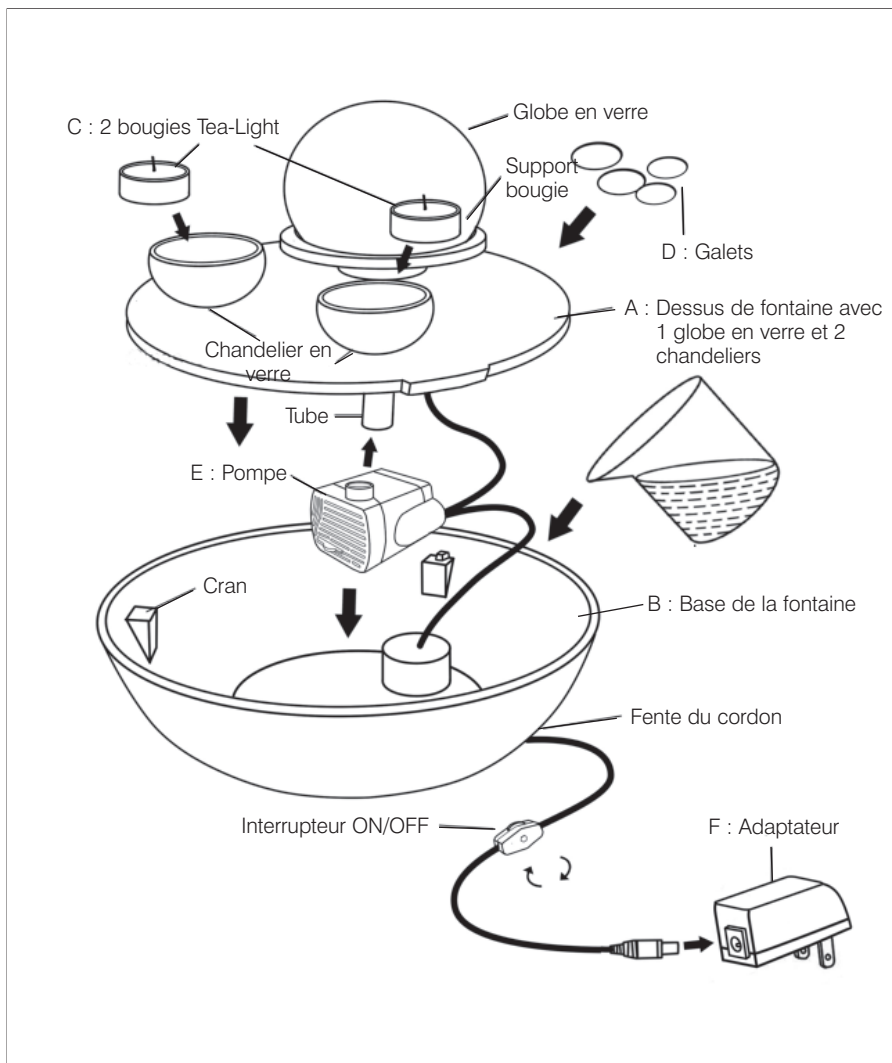
MONTAGE ET CONSIGNES D'UTILISATION :

1. Déballiez le produit. Enlevez la poussière avec un chiffon humide.
2. Familiarisez-vous avec la pompe. La vitesse de la pompe est contrôlée par le bouton situé sur le devant de la pompe. La vitesse est indiquée par un signe plus (+) et moins (-). Pour augmenter la vitesse, tournez lentement le bouton vers le bas, dans le sens du signe plus. Vous entendrez un clic à chaque fois que le bouton passe d'une vitesse à l'autre. Lorsqu'il atteint la vitesse la plus élevée, le bouton de contrôle se bloque. Pour réduire la vitesse de la pompe, tournez le bouton vers le haut, dans le sens du signe moins. De même, lorsqu'il atteint la vitesse la moins élevée, le bouton de contrôle se bloque (Fig. 9). REMARQUE : Il est recommandé de régler la pompe sur la vitesse la plus élevée au moment du montage, et de la diminuer ultérieurement, à votre convenance. Assurez-vous de débrancher la pompe avant d'ajuster le réglage de la vitesse.
3. Insérez le tube (situé à la base du dessus de fontaine) dans la pompe.
4. Remplissez la base d'eau du robinet jusqu'à 2,54 cm du bord. Nous recommandons l'eau distillée pour empêcher la formation de minéraux.
5. Fixez le dessus de fontaine sur le support à l'aide des crans pour le mettre de niveau.
6. Placez l'une après l'autre les 2 bougies Tea-Light dans les supports du chandelier, puis allumez-les.
7. Reliez la prise de l'adaptateur A/C au cordon d'alimentation. NE PAS brancher à la prise pour le moment.
8. Installez la fontaine sur une surface de niveau et étanche.
9. Branchez le cordon à une prise d'alimentation 230-240V. La fontaine est contrôlée par l'interrupteur situé sur le cordon d'alimentation. Si la pompe ne fonctionne pas, tournez d'abord l'interrupteur sur « on » pour allumer, puis sur « off » pour éteindre. Un entretien mensuel prolongera la durée de vie de votre pompe.
REMARQUE : Assurez-vous que le cordon d'alimentation sous la prise électrique forme une 'boucle tombante'. Cela empêchera l'eau de s'écouler le long du cordon et dans la prise électrique.
10. Disposez les galets autour de la base des deux supports de bougies. (en cas d'éclaboussures, modifiez la disposition des galets de façon à les éviter).

L



Figure 1





DÉPANNAGE :

Si la pompe ne fonctionne pas, faites les vérifications suivantes:

Vérifiez le disjoncteur ou essayez une autre prise pour vous assurer que la pompe est alimentée en courant électrique.

REMARQUE : Toujours débrancher la prise électrique avant de contrôler la pompe.

Vérifiez qu'il n'y a pas de décrochement ou d'obstruction au niveau conduit de refoulement et tuyau de la pompe. Les dépôts d'algues peuvent être évacués à l'aide d'un tuyau d'arrosage. Retirez l'entrée de pompe pour accéder à la partie turbine. Tournez le rotor pour vous assurer qu'il n'est pas cassé ou bloqué. Un entretien mensuel prolongera la durée de vie de votre pompe.

REMARQUE : Assurez-vous que le cordon d'alimentation sous la prise électrique forme une 'boucle tombante'. Cela empêchera l'eau de s'écouler le long du cordon et dans la prise électrique.

Si la pompe fait un bruit de gargouillis, vomissement ou de « rot »:

Vérifiez le niveau d'eau et assurez-vous que la pompe a suffisamment d'eau pour fonctionner.

Obtenir le niveau d'eau souhaité :

La première semaine, vérifiez quotidiennement le niveau d'eau pour mesurer le taux d'évaporation. Rajoutez de l'eau si nécessaire.

Si l'eau éclabousse à côté de la fontaine:

L'eau tombe sur les galets et touche également le rebord de la base ; ce qui provoque des éclaboussures en dehors de la base. Pensez au risque d'éclaboussures lorsque vous disposez les galets.

Si les éclaboussures continuent, réglez la valve de commande sur un débit plus faible et/ou disposez autrement les galets en les éloignant du rebord de la base.

ATTENTION :

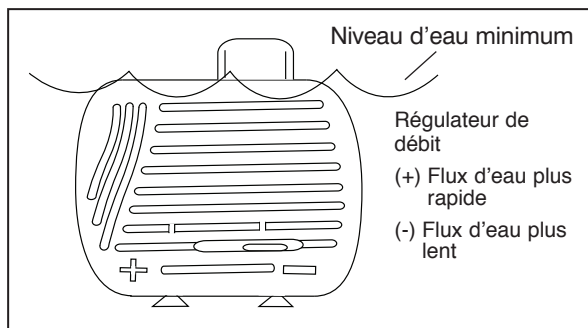
Tout dépannage de cette fontaine doit être réalisé uniquement pas un personnel de service HoMedics agréé.

ATTENTION:

Pour obtenir les meilleurs résultats, prière de faire fonctionner la pompe complètement immergée.

Maintenir EN PERMANENCE le niveau d'eau au-dessus du niveau d'eau minimum.

Figure 2



ENTRETIEN :

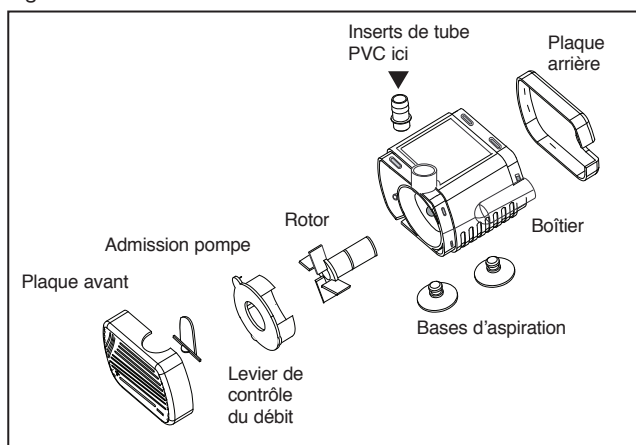
Nettoyer la pompe :

Débranchez de la prise électrique. Retirez-la de la base de la fontaine. Utilisez une petite brosse ou passez sous l'eau du robinet pour enlever tous débris (Fig. 3).

Maintenir l'eau propre :

Changez l'eau périodiquement et nettoyez le produit en fonction de l'état de l'eau. Maintenir l'eau propre empêche celle-ci de devenir trouble ainsi que la formation de micro-organismes. Nous recommandons l'eau distillée pour empêcher la formation de minéraux.

Figure 3



Nettoyer les dépôts calcaires sur la base ou les galets:

Faites tremper le récipient et les galets dans un mélange d'eau et de vinaigre pour nettoyer et supprimer toute trace de calcaire.

Maintenir l'eau au niveau optimum:

Ajoutez de l'eau périodiquement pour maintenir l'eau au niveau optimum et éviter d'écourter la durée de service de la pompe.

REMARQUE : Ne jamais faire fonctionner la pompe à sec car cela écourterait sa durée de service.

Rangement de la fontaine

Débranchez la fontaine de la prise électrique, videz l'eau et rangez les galets et la fontaine dans un endroit frais et sec.



**LESEN SIE SICH VOR DER BENUTZUNG ALLE HINWEISE GUT DURCH.
BEWAHREN SIE DIESE HINWEISE GUT AUF.**

WICHTIGE SICHERHEITSVORKEHRUNGEN

**BEI DER VERWENDUNG ELEKTRISCHER PRODUKTE, INSBESONDERE
IM BEISEIN VON KINDERN, SOLLTEN IMMER FOLGENDE
GRUNDLEGENDE SICHERHEITSVORKEHRUNGEN BEACHTET WERDEN:**

- Ziehen Sie **IMMER** sofort nach der Benutzung und vor dem Säubern des Gerätes den Netzstecker aus der Steckdose. Stellen Sie zum Ausschalten alle Regler in die (Off) AUS-Stellung, dann ziehen Sie den Netzstecker aus der Steckdose.
- Besondere Aufmerksamkeit ist notwendig, wenn das Gerät von, für oder in der Nähe von Kindern, versehrten oder körperlich behinderten Personen verwendet wird.
- Berühren Sie **KEIN** Gerät, das ins Wasser oder in andere Flüssigkeiten gefallen ist. Schalten Sie das Netz ab und ziehen Sie sofort den Stecker. Bewahren Sie es trocken auf – benutzen Sie es **NICHT** unter nassen oder feuchten Bedingungen.
- Stecken Sie **KEINE** Nadeln oder andere metallische Klammern in das Gerät.
- Benutzen Sie dieses Gerät nur für den hierin beschriebenen vorgesehenen Zweck. Benutzen Sie **NUR** von HoMedics empfohlene Zusatzgeräte.
- Benutzen Sie das Gerät **NIEMALS**, wenn das Kabel oder der Stecker beschädigt sind, wenn es nicht ordnungsgemäß funktioniert, wenn es fallen gelassen oder beschädigt wurde oder ins Wasser gefallen ist. Schicken Sie es zur Prüfung und Reparatur ins HoMedics Service Centre zurück.
- Legen Sie das Kabel nicht auf heiße Flächen.
- Eine zu lange Benutzung könnte zu übermäßiger Erwärmung des Produkts und einer verkürzten Lebensdauer führen. In solch einem Fall unterbrechen Sie den Betrieb und lassen Sie das Gerät vor erneuter Benutzung abkühlen.
- Stecken Sie **KEINE** Dinge in irgendwelche Öffnungen.
- Versperren Sie niemals die Luftöffnungen des Gerätes und legen Sie es auf keine weiche Oberfläche, wie z.B. ein Bett oder eine Couch. Verstopfen Sie die Luftöffnungen nicht mit Fusseln, Haaren usw.
- Benutzen Sie es **NICHT** dort, wo Aerosol-(Spray)-Produkte verwendet werden oder wo mit Sauerstoff gearbeitet wird.
- Benutzen Sie es **NICHT** unter einer Decke oder einem Kissen. Bei übermäßigem Aufheizen kann es zu Bränden, Tod durch Stromschlag oder Personenschaden kommen.
- Tragen Sie dieses Gerät **NICHT** am Kabel an und benutzen Sie das Kabel **NICHT** als Griff.
- Benutzen Sie es **NICHT** im Freien.
- Dieses Produkt benötigt ein 230-240V-AC-Netzteil.
- Versuchen Sie **NICHT**, das Gerät selbst zu reparieren. Es gibt keine Teile, die der Nutzer selbst reparieren kann. Senden Sie es zur Reparatur an das HoMedics Service Centre. Alle Reparaturen an diesem Gerät dürfen nur durch Fachleute, die von HoMedics autorisiert sind, vorgenommen werden.





SICHERHEITSVORKEHRUNGEN:

BITTE LESEN SIE DIESEN ABSCHNITT VOR DER BENUTZUNG DES GERÄTES SORGFÄLTIG DURCH.

- Vor Reinigung, Wartung oder Zerlegen die Pumpe von Stromnetz trennen.
- Für beste Fließwirkung muss das Gerät auf einer ebenen Fläche platziert werden, und es darf niemals auf ein elektrisches Gerät gestellt werden.
- Die Pumpe niemals trocken laufen lassen, da dies die Lebensdauer der Pumpe beeinträchtigt.
- Niemals die Pumpe am Stromkabel heben, aufhängen oder ziehen.
- Nur frisches Leitungswasser verwenden. Kein Wasser mit einer Temperatur von über 30°C verwenden.
- Die Pumpe muss zwecks einwandfreier Kühlung vollständig eingetaucht sein.
- Das Stromkabel dieses Geräts kann nicht ausgewechselt werden. Im Schadensfall muss das Gerät unmittelbar außer Betrieb genommen und zwecks Reparatur an das HoMedics Service Centre eingesandt werden. (Die Adresse von HoMedics finden Sie im Garantieheft.)
- Den Netzteil aus der Steckdose ziehen, bevor Sie die Hände ins Wasser eintauchen.
- Durch auslaufende Schmiermittel kann es zu einer Verunreinigung der Flüssigkeit kommen.



VORSICHT:

Die Pumpe muss völlig in Wasser eingetaucht sein. Wenn die Pumpe Geräusch erzeugt, ist sie wahrscheinlich nicht völlig in Wasser eingetaucht.

VORSICHT:

Den Springbrunnen und dessen Teile nur auf wasserbeständigen Fläche aufstellen.





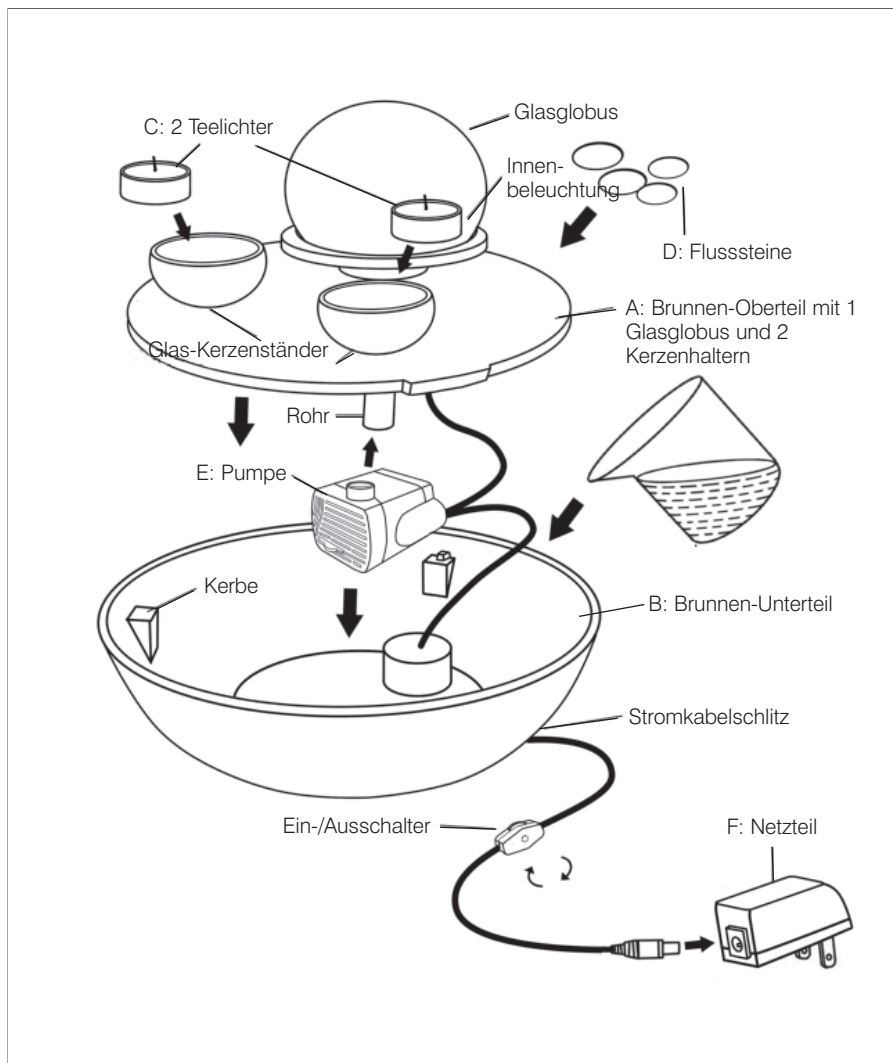
ZUSAMMENBAU UND GEBRAUCHSANWEISUNG :

1. Das Gerät auspacken. Staub mit einem feuchten Lappen abwischen.
2. Machen Sie sich mit der Pumpe vertraut. Die Pumpendrehzahl wird mit einem Drehgriff in der Frontblende der Pumpe eingestellt. Die Drehzahl ist an der Griffstellung zwischen den Markierungen „+“ und „-“ erkennbar. Zur Erhöhung der Drehzahl den Drehgriff langsam in Richtung „+“-Zeichen drehen. Bei jeder Drehzahlstellung des Drehgriffs ertönt ein Klickgeräusch. Der Drehgriff lässt sich nicht über die höchste Drehzahleinstellung hinaus verstellen. Zur Reduzierung der Drehzahl den Drehgriff im Gegenuhrzeigersinn in Richtung „-“-Zeichen drehen. Auf gleiche Weise lässt sich der Drehgriff nicht über die niedrigste Drehzahleinstellung hinaus verstellen. HINWEIS: Es empfiehlt sich, die Pumpe während des Zusammenbaus auf die höchste Drehzahl einzustellen und nachher bei Bedarf eine niedrigere Drehzahl zu wählen. Vor Ändern der Drehzahl muss die Pumpe vom Stromnetz getrennt werden.
3. Führen Sie die Pumpe auf das Wasserrohr am Boden des Brunnen-Oberteils.
4. Füllen Sie das Unterteil bis 2,5 cm unter die Oberkante mit Wasser. Wir empfehlen die Verwendung von destilliertem Wasser, um Mineralablagerungen zu verhindern.
5. Setzen Sie das Brunnen-Oberteil auf das Unterteil (für waagerechten Sitz auf die Kerbe achten).
6. Stellen Sie nacheinander 2 Teeleuchten in die Glas-Kerzenhalter und zünden Sie die Teeleuchten an.
7. Verbinden Sie das Netzteil mit dem Stromkabel des Unterteils. Das Netzteil zu diesem Zeitpunkt NOCH NICHT an der Steckdose anschließen.
8. Den Zimmerbrunnen auf eine ebene, wasserdichte Fläche stellen.
9. Den Gerätestecker in eine 230-240 V Netzdose stecken. Der Zimmerbrunnen wird mit dem Schalter des Stromkabels ein-/ausgeschaltet. Wenn die Pumpe nicht läuft, den Kabelschalter einmal auf „EIN“ und dann noch einmal auf „AUS“ stellen. Durch monatliche Wartung verlängern Sie die Lebensdauer Ihrer Pumpe.
HINWEIS: Achten Sie unbedingt darauf, dass das Stromkabel unterhalb der Netzsteckdose eine Abtropfschlaufe bildet. Dadurch wird verhindert, dass Wasser am Stromkabel entlang nach unten in die Steckdose gelangen kann.
10. Legen Sie die beiliegenden Flusssteine um das Unterteil der 2 Kerzenhalter. (Sollte beim Betrieb des Zimmerbrunnens Wasser verspritzen, platzieren Sie die Steine entsprechend neu.)

D



Abb. 1





STÖRUNGSSUCHE :

Wenn die Pumpe nicht läuft, Folgendes kontrollieren:

Den Hauptschalter kontrollieren oder eine andere Steckdose benutzen, um die Stromversorgung zur Pumpe zu überprüfen.

HINWEIS: Das Gerät immer vom Netzstrom trennen, bevor die Pumpe berührt wird.

Den Auslass der Pumpe und die Schläuche auf Knicke und Verstopfungen kontrollieren.

Algenansammlungen können mit einem Gartenschlauch ausgespült werden.

Den Pumpeneinlass entfernen, damit der Laufradbereich zugänglich wird. Durch Drehen des Pumpenläufers kontrollieren, ob dieser beschädigt oder verklemmt ist.

Bei monatlicher Wartung verlängert sich die Lebensdauer der Pumpe.

HINWEIS: Achten Sie unbedingt darauf, dass das Stromkabel unterhalb der Netzsteckdose eine „Tropfschlinge“ bildet. Dadurch wird verhindert, dass Wasser am Stromkabel entlang nach unten in die Steckdose gelangen kann.

Wenn die Pumpe „gluckst“, „spuckt“ oder „rülpst“:

Anhand des Wasserstands prüfen, ob die Pumpe genug Wasser für ihre Funktion erhält.

Beibehalten des erforderlichen Wasserstands:

Den Wasserstand während der ersten Woche täglich überprüfen, um die Verdunstungsmenge zu ermitteln; bei Bedarf Wasser auffüllen.

Wenn Wasser aus dem Zimmerbrunnen spritzt:

Wenn Wasser auf die Steine und auch auf die Kante des Unterteils auftrifft, kann es aus dem Unterteil spritzen und zur Spritzmenge beitragen. Rechnen Sie mit gewissen Spritzern, bis die Steine entsprechend angeordnet sind.

Wenn das Spritzen anhält, beim Durchflussregelventil einen geringeren Durchfluss einstellen und/oder die Steine neu und von der Kante des Unterteils entfernt anordnen.

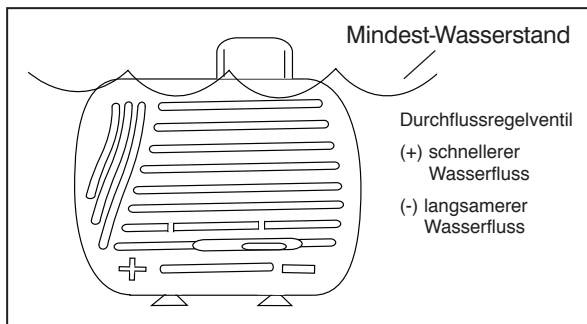
VORSICHT:

Jegliche Wartungsarbeiten am Zimmerbrunnen dürfen nur von Servicepersonal durchgeführt werden, das von HoMedics autorisiert ist.

ACHTUNG:

Für bestes Betriebsergebnis die Pumpe immer vollständig eingetaucht halten. Der Wasserstand muss IMMER oberhalb der Mindestmarke liegen.

Abb. 2



Wartung :

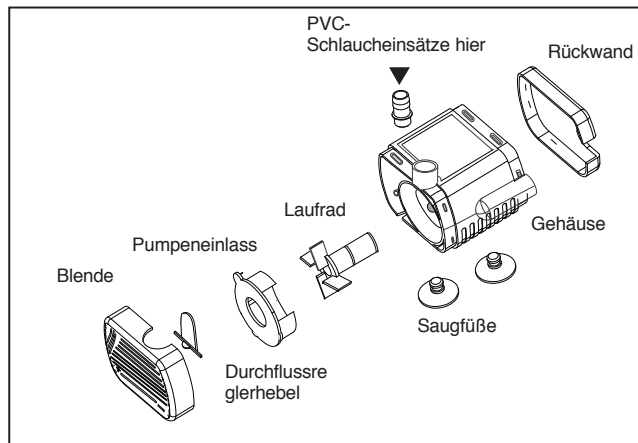
Reinigen der Pumpe:

Das Gerät vom Stromnetz trennen. Die Pumpe aus dem Unterteil des Zimmerbrunnens nehmen. Jegliche Verunreinigungen mit einer kleinen Bürste oder unter fließendem Wasser entfernen (Abb. 3).

Wasserpflege:

Das Wasser regelmäßig wechseln und das Gerät entsprechend dem Wasserzustand reinigen. Eine sorgfältige Wasserpflege verhindert, dass das Wasser klebrig wird und sich Mikroorganismen bilden. Wir empfehlen die Verwendung von destilliertem Wasser, und Mineralablagerungen zu verhindern.

Abb. 3



Entfernen von Ablagerungen durch hartes Wasser von Unterteil und Steinen:

Den Behälter und die Steine mit einer Mischung von Essig und Wasser reinigen und etwaige Mineralablagerungen entfernen.

Optimalen Wasserstand halten:

Den Wasserstand durch regelmäßiges Auffüllen auf dem optimalen Füllstand halten, wodurch ein Verkürzen der Pumpenlebensdauer vermieden wird.

HINWEIS: Die Pumpe niemals trocken laufen lassen, da dies die Lebensdauer der Pumpe beeinträchtigt.

Lagern des Zimmerbrunnens

Den Zimmerbrunnen vom Netzstrom trennen und das Wasser entleeren, danach Steine und Zimmerbrunnen trocken und kühl aufbewahren.



LEA TODAS LAS INSTRUCCIONES ANTES DE USAR. GUARDE ESTAS INSTRUCCIONES PARA REFERENCIA FUTURA.

PRECAUCIONES IMPORTANTES

CUANDO SE USEN APARATOS ELECTRICOS, ESPECIALMENTE EN PRESENCIA DE NIÑOS, SIEMPRE SE DEBEN SEGUIR LAS PRECAUCIONES BASICAS DE SEGURIDAD, INCLUIDAS LAS SIGUIENTES:

- Inmediatamente después de usar y antes de limpiarlo desenchufe SIEMPRE el aparato de la toma eléctrica. Para desconectarlo, ponga todos los controles en la posición de desconexión 'OFF', después retire la clavija del enchufe.
- Es necesaria una estrecha supervisión cuando este aparato lo usen niños, personas inválidas o discapacitadas o se use cerca de ellos.
- NO trate de coger un aparato que se haya caído al agua u otro líquido. Desenchufe de la toma general inmediatamente. Manténgalo seco – NO lo use si está mojado o húmedo.
- No introduzca NUNCA alfileres u otros objetos metálicos en el aparato.
- Use este aparato para el uso concebido según se describe en este manual. NO use accesorios que no estén recomendados por HoMedics.
- No use NUNCA este aparato si se ha dañado el cable o la clavija, si no funciona correctamente, si se ha caído o dañado, o caído al agua. Envíelo al Centro de Servicio de HoMedics para su revisión y reparación.
- Mantenga el cable alejado de superficies calientes.
- El uso excesivo podría ocasionar un calentamiento excesivo del aparato y reducir su duración. Si esto sucede, deje de usar el aparato, para que se enfríe antes de usar de nuevo.
- No introduzca NUNCA ningún objeto en los orificios.
- No tape nunca los orificios de aire del aparato ni lo coloque sobre una superficie blanda, como en la cama o sofá. Mantenga los orificios de aire limpios de pelusa, pelo, etc.
- NO lo use en presencia de productos en aerosol o donde se administre oxígeno.
- NO lo use debajo de una manta o almohada. Se puede producir un exceso de calor y causar incendio o lesión a personas.
- NO transporte este aparato por el cable ni use el cable como asa.
- NO lo use en el exterior.
- Este aparato necesita una acometida eléctrica de 230-240V CA.
- NO trate de reparar el aparato. No contiene piezas que las pueda reparar el usuario. Para servicio, envíelo al Centro de Servicio de HoMedics. Todas las revisiones y arreglos de este aparato los debe realizar solamente el personal autorizado de HoMedics.

PRECAUCIONES IMPORTANTES:

LEA ESTA SECCION DETENIDAMENTE ANTES DE USAR EL APARATO.

- Desenchufe la bomba de la fuente de alimentación antes de realizar en ella tareas de limpieza o mantenimiento o desmontarla.
- Para obtener el mejor flujo posible, el producto debe colocarse sobre una superficie plana y nunca debe colocarse sobre un aparato eléctrico.
- No deje nunca que la bomba funcione en seco ya que esto reduciría su vida útil.
- No levante, transporte, cuelgue o tire del aparato por el cable de alimentación.
- Hágala funcionar con agua dulce solamente. No usar agua a más de 30°C.





- Haga funcionar la bomba completamente sumergida para que se refrigere adecuadamente.
- El cable de alimentación de este producto no puede cambiarse. Si se daña, debe dejar de usar este aparato inmediatamente y devolverlo al Centro de Servicio de HoMedics para que se repare. (Para obtener la dirección de HoMedics, consulte el folleto de garantía.)
- Desconecte el aparato del tomacorriente antes de introducir las manos en el agua.
- El líquido podría contaminarse a causa de una filtración de lubricantes.

PRECAUCIÓN:

La bomba debe estar completamente sumergida en el agua. Si la bomba hace ruidos, lo más probable es que no esté completamente sumergida en el agua.

PRECAUCIÓN:

Ponga la fuente y las piezas de la fuente sólo sobre superficies impermeables.





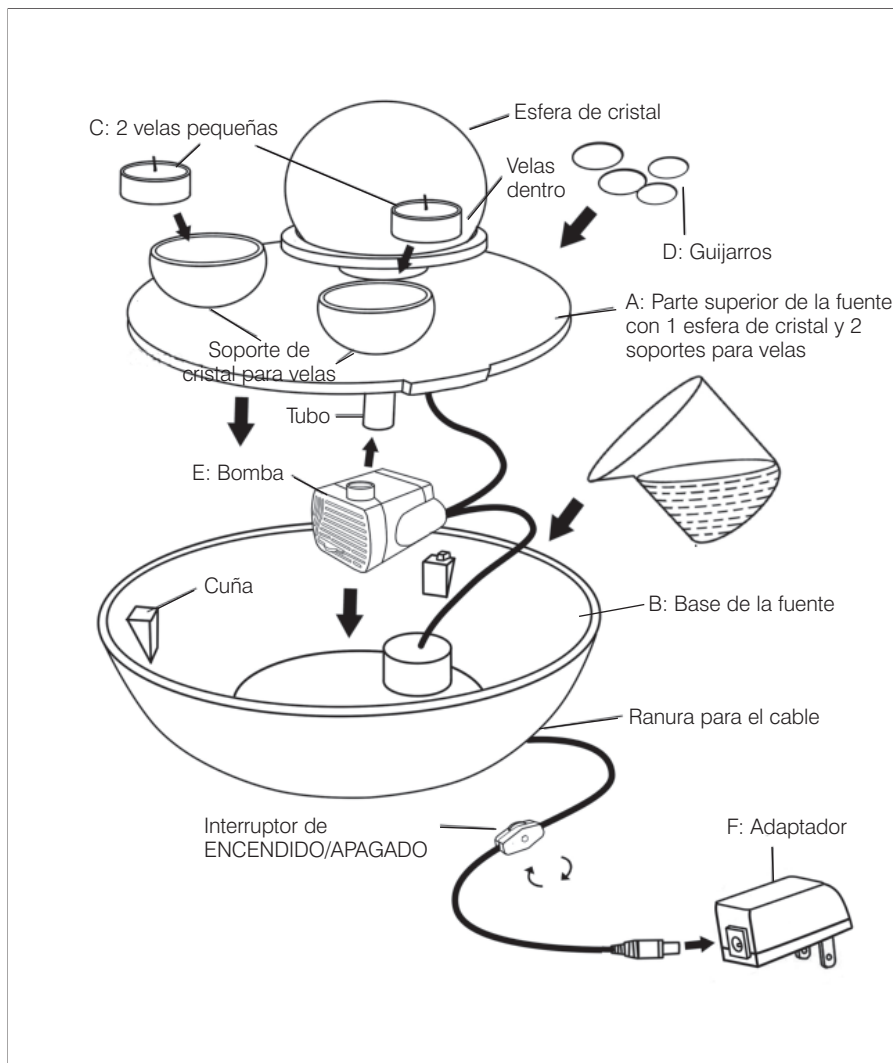
MONTAJE E INSTRUCCIONES DE UTILIZACIÓN :

1. Desempaquete el producto. Limpie el polvo con un paño húmedo.
2. Familiarícese con la bomba. La velocidad de la bomba es controlada por el interruptor situado en la parte delantera de la bomba. La velocidad es indicada por un signo más (+) y un signo menos (-). Para aumentar la velocidad, mueva lentamente el interruptor hacia abajo en la dirección del signo más.. Oirá un clic cada vez que el interruptor pase a otro nivel de velocidad. A su nivel máximo de velocidad, el interruptor dejará de moverse. Para reducir la velocidad de la bomba, gire el interruptor hacia arriba en el sentido del signo menos. De forma similar, a su velocidad mínima, el interruptor dejará de moverse. NOTA: Se recomienda que la bomba se ponga a su velocidad máxima durante el montaje y que posteriormente se ponga a un ajuste más bajo si se desea. Asegúrese de desenchufar la bomba antes de establecer el ajuste de velocidad.
3. Introduzca el tubo (situado debajo de la parte superior de la fuente) en la bomba.
4. Llene la base con agua corriente hasta esté a 2,5 cm del borde superior. Recomendamos usar agua destilada para impedir la acumulación de minerales.
5. Ponga la parte superior de la fuente sobre la base de forma que descanse sobre la cuña para que quede nivelada.
6. Ponga 2 velas pequeñas en los soportes de cristal para velas una a una y después enciéndalas.
7. Conecte el adaptador de CA al cable eléctrico de la base. NO enchufe todavía el aparato a la toma de corriente.
8. Coloque la fuente sobre una superficie uniforme e impermeable.
9. Enchufe el cable en la toma de corriente de 230 V-240 V. La fuente es controlada por el interruptor situado en el cable de alimentación. Si la bomba no funciona, gire el interruptor del cable una vez para encenderla y una vez más para apagarla. Un mantenimiento mensual alargará la vida útil de la bomba.
NOTA: asegúrese de que el cable eléctrico forme una "U" debajo de la toma de corriente para evitar el paso de gotas de agua. Esto impedirá que caiga agua por el cable y entre en la toma de corriente.
10. Coloque los guijarros alrededor de las bases de los 2 soportes para velas. (Si se producen salpicaduras, coloque los guijarros en diferentes posiciones hasta que dejen de producirse).

ES



Figure 1



ES



RESOLUCIÓN DE PROBLEMAS :

Si la bomba no funciona, compruebe lo siguiente:

Compruebe el disyuntor de circuito o pruebe un tomacorriente diferente para asegurarse de que la bomba recibe corriente eléctrica.

NOTA: Antes de manipular la bomba, desconéctela siempre del tomacorriente.

Compruebe la descarga y tubos de la bomba por si están retorcidos u obstruidos. La acumulación de algas puede eliminarse a chorro utilizando una manguera. Retire la toma de la bomba para acceder al área del impulsor. Gire el rotor para asegurarse de que no está roto ni atascado.

El mantenimiento mensual aumentará la vida útil de la bomba.

NOTA: Asegúrese de que el cable de alimentación forma un bucle debajo del tomacorriente para crear un 'bucle de goteo'. Esto impedirá que agua que gotee del cable caiga en el tomacorriente.

Si la bomba gorgotea, "arroja" o "eructa":

Compruebe el nivel de agua para asegurarse de que la bomba tiene suficiente agua para funcionar.

Obtención del nivel de agua deseado:

Compruebe diariamente el nivel de agua la primera semana para medir la tasa de evaporación; añada agua según requiera.

Si hay salpicaduras de agua fuera de la fuente:

Las rocas que son golpeadas por el agua y que también tocan el borde de la base causarán salpicaduras de agua fuera de la base y contribuirán al factor de salpicadura. Espere que ocurran algunas salpicaduras mientras organiza las rocas.

Si las salpicaduras continúan, ajuste la válvula de control de flujo a un nivel más bajo, y/o cambie las posiciones de las rocas de río apartándolas del borde de la base.

PRECAUCIÓN:

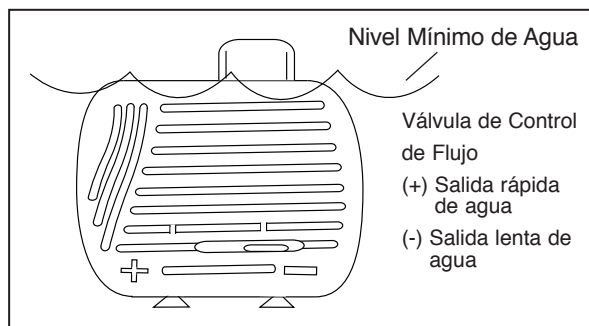
Todas las revisiones y arreglos de esta fuente los debe realizar solamente el personal autorizado de HoMedics.

ATENCIÓN:

Para obtener resultados óptimos, haga funcionar la bomba completamente sumergida.

Mantenga SIEMPRE el nivel de agua por encima del nivel de agua mínimo.

Figure 2





MANTENIMIENTO :

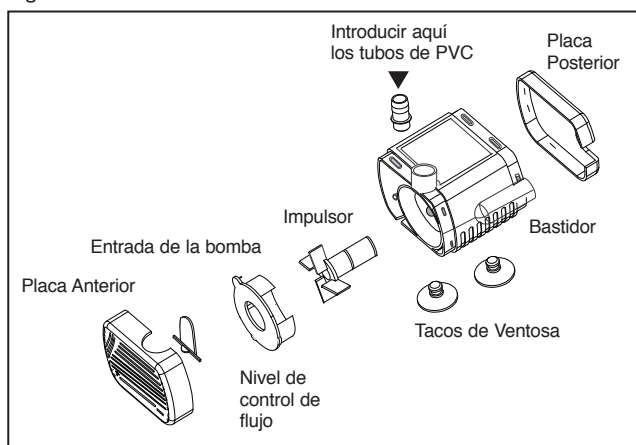
Para limpiar la bomba:

Desenchúfela del tomacorriente. Retírela de la base de la fuente. Utilice un pequeño cepillo o chorro de agua para eliminar cualquier residuo (Fig. 3).

Para mantener limpia el agua:

Cambie el agua y limpie el producto periódicamente de acuerdo con el estado del agua. Si el agua se mantiene limpia se impide que se convierta en viscosa y forme microorganismos. Recomendamos agua destilada para impedir la acumulación de minerales.

Figure 3



ES

Para eliminar depósitos de agua dura en la base o las rocas:

Empape el contenedor y las rocas en una mezcla de vinagre y agua para limpiar y eliminar cualquier acumulación de minerales.

Mantenimiento del agua a un nivel óptimo:

Añada agua periódicamente para mantener un nivel óptimo con el fin de evitar reducir la vida útil de la bomba.

NOTA: No deje nunca que la bomba funcione en seco ya que esto reduciría su vida útil.

Almacenamiento de la fuente

Desenchufe la fuente del tomacorriente, evacúe el agua y almacene las rocas y la fuente en un lugar seco y frío.





LEGGERE INTEGRALMENTE LE PRESENTI ISTRUZIONI PRIMA DELL'USO. CONSERVARE LE PRESENTI ISTRUZIONI PER CONSULTAZIONI SUCCESSIVE.

NOTE IMPORTANTI PER LA SICUREZZA

AL MOMENTO DI UTILIZZARE APPARECCHI ELETTRICI, SOPRATTUTTO IN PRESENZA DI BAMBINI, OCCORRE SEMPRE OSSERVARE ALCUNE PRECAUZIONI DI SICUREZZA. IN PARTICOLARE SI RACCOMANDA QUANTO SEGUE.

- Scollegare **SEMPRE** il prodotto dalla presa elettrica subito dopo l'uso e prima di procedere alla pulizia. Per scollegare il prodotto, portare tutti i comandi nella posizione 'OFF' e scollegare la spina dalla presa elettrica.
- Si richiede una stretta supervisione qualora il prodotto venga utilizzato da, su o in presenza di bambini, invalidi o disabili.
- **NON** tentare di recuperare un prodotto caduto in acqua o in altri liquidi. In tal caso, staccare l'interruttore principale dell'energia elettrica e scollegare il prodotto dalla presa. Proteggere il prodotto dall'umido – **NON** azionare il prodotto in ambienti umidi o bagnati.
- **Non** inserire **MAI** spine o altri fissaggi metallici nel prodotto.
- Utilizzare il prodotto solo per gli scopi indicati nel presente opuscolo. **NON** usare accessori non raccomandati da HoMedics.
- **Non** azionare **MAI** il prodotto in caso di danni al cavo o alla presa, malfunzionamenti, cadute accidentali o contatto con acqua. Se ciò dovesse accadere, rispedire il prodotto al Centro Assistenza HoMedics per la riparazione.
- Tenere il cavo lontano da superfici riscaldate.
- Un utilizzo eccessivo può causare il surriscaldamento del prodotto con conseguente riduzione della sua durata. In caso di surriscaldamento, interrompere l'uso e lasciare raffreddare il prodotto prima di utilizzarlo nuovamente.
- **Non** introdurre o fare **MAI** cadere oggetti nelle aperture del prodotto.
- **Non** bloccare le bocche di ventilazione del prodotto; **non** azionare mai il prodotto su superfici morbide, ad esempio letti o divani. Tenere le aperture di ventilazione libere da peluria, capelli ecc.
- **NON** azionare il prodotto negli stessi ambienti in cui si utilizzano apparecchi per l'aerosol (spray) o si somministra ossigeno.
- **NON** azionare il prodotto sotto coperte o cuscini. La mancata osservanza di questa precauzione comporta il rischio di incendi, folgorazione o infortuni di altro tipo.
- Il cavo **NON** deve essere utilizzato per afferrare o trasportare il prodotto.
- **NON** utilizzare il prodotto in ambienti esterni.
- Questo prodotto richiede un'alimentazione c.a. da 230-240V.
- **NON** tentare di riparare il prodotto. Il prodotto non contiene parti soggette a manutenzione da parte dell'utente. Se il prodotto richiede manutenzione, rispedirlo al Centro Assistenza HoMedics. Qualunque intervento di manutenzione del prodotto deve essere affidato esclusivamente al personale autorizzato HoMedics.





PRECAUZIONI DI SICUREZZA

LEGGERE ATTENTAMENTE LA PRESENTE SEZIONE PRIMA DI UTILIZZARE IL PRODOTTO.

- Prima di effettuare qualsiasi operazione di pulizia, manutenzione o smontaggio, staccare la pompa dall'alimentazione.
- Per ottenere il miglior effetto dell'acqua che scorre, collocare il prodotto su una superficie piana e mai posizionarlo su un apparecchio elettrico.
- Non lasciare mai che la pompa funzioni a secco per evitare di ridurne la durata.
- Non sollevare, trasportare, appendere né tirare la pompa dal cavo di alimentazione.
- Operare solo con acqua dolce. Non utilizzare acqua la cui temperatura supera i 30°C.
- Azionare la pompa quando è completamente immersa nell'acqua affinché si raffreddi adeguatamente.
- Il cavo elettrico di questo prodotto non può essere sostituito. Se il cavo subisce danni, interrompere immediatamente l'uso del prodotto e rispedirlo al Centro Assistenza HoMedics per la riparazione. (Per l'indirizzo di HoMedics consultare il foglietto della garanzia).
- Scollegare l'apparecchio dalla presa prima di immergere le mani nell'acqua.
- Il liquido potrebbe contaminarsi a causa della fuoriuscita di lubrificanti.

ATTENZIONE:

La pompa deve trovarsi completamente immersa nell'acqua. Se la pompa emette dei rumori, è probabile che non si trovi del tutto immersa nell'acqua.

ATTENZIONE:

Impostare la fontana e sue le parti solo su superfici impermeabili.



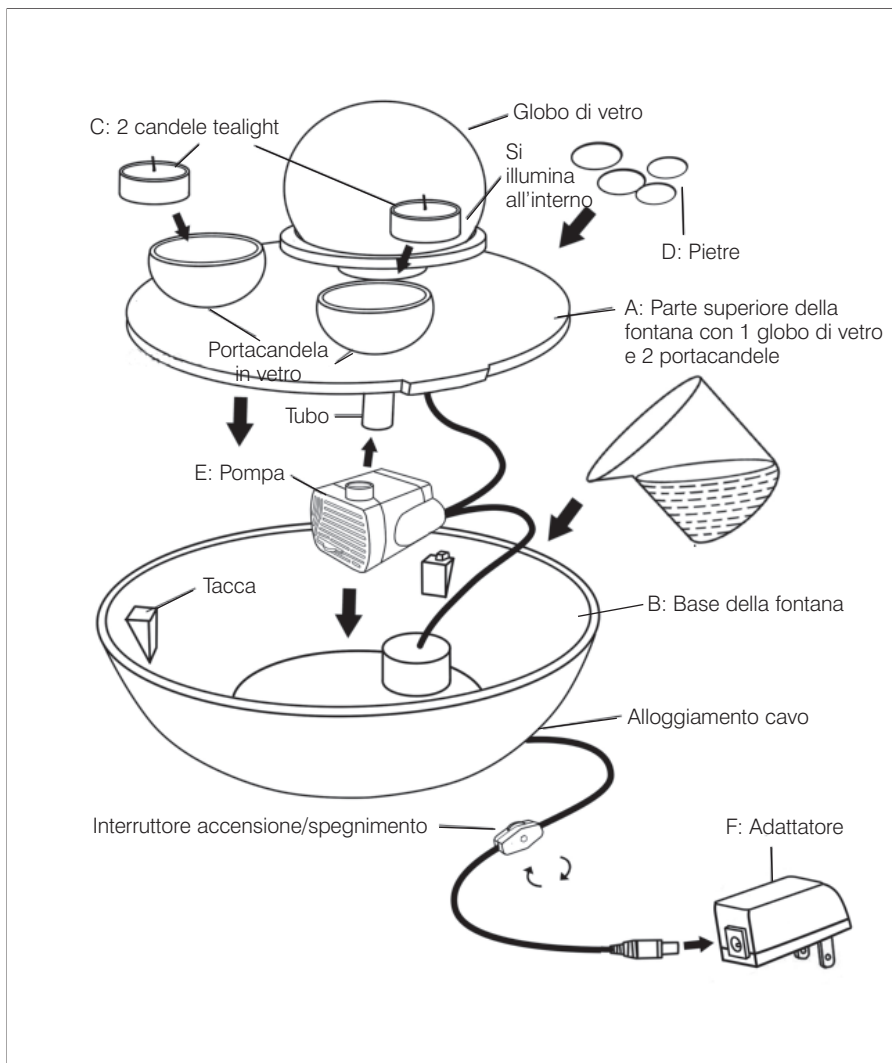


MONTAGGIO E ISTRUZIONI PER L'USO :

1. Disimballare il prodotto. Spolverare con un panno umido.
2. Familiarizzare con la pompa. La velocità della pompa è controllata dall'interruttore situato sulla parte anteriore della stessa. La velocità è indicata dai segni (+) e (-). Per aumentare la velocità, ruotare lentamente l'interruttore verso il basso nella direzione del segno (+). Ogni volta che l'interruttore si sposta su ciascun livello di velocità si udirà un click. Quando l'interruttore raggiunge il livello massimo di velocità si blocca. Per ridurre la velocità della pompa, ruotare l'interruttore verso il basso in direzione del segno (-). Analogamente, quando l'interruttore raggiunge il livello minimo di velocità si blocca. **NOTA:** si consiglia di impostare la pompa al suo livello massimo di velocità durante il montaggio e regolarla in seguito a piacere a una velocità inferiore. Prima di regolare l'impostazione della velocità, assicurarsi di scollegare la pompa.
3. Inserire il tubo (situato sul fondo della parte superiore della fontana) nella pompa.
4. Riempire da sopra la base con acqua del rubinetto fino a 2,54 cm. Consigliamo di utilizzare acqua distillata per prevenire l'accumulo di minerali.
5. Infilare il ripiano superiore della fontana nella base dalla tacca affinché sia posizionato dritto.
6. Collocare una alla volta 2 candele tealight nei portacandele di vetro, quindi accenderle.
7. Collegare la presa dell'adattatore CA al cavo di alimentazione della base. **NON** inserire nella presa in questa fase.
8. Collocare la fontana su una superficie piana e impermeabile.
9. Collegare il cavo a una presa domestica da 230-240 V. La fontana si regola dall'interruttore situato sul cavo dell'alimentazione. Se la pompa non si aziona, ruotare l'interruttore una volta per attivarla e una seconda volta per disattivarla. Una manutenzione mensile prolungherà la durata della pompa.
NOTA: accertarsi che il cavo elettrico si estenda al di sotto della presa elettrica a formare un "drip loop". In questo modo si impedirà all'acqua di scendere lungo il cavo e nella presa.
10. Disporre le pietre fornite attorno alla base di 2 portacandele. (In caso di spruzzi d'acqua, modificare la disposizione delle pietre in modo da evitarli).



Figura 1





RICERCA E RIPARAZIONE GUASTI :

In caso di mancato funzionamento della pompa, verificare quanto segue:

Controllare l'interruttore automatico o provare su una presa diversa per accertarsi che la pompa riceva corrente elettrica.

NOTA: prima di manipolare la pompa, scollegarla sempre dalla presa elettrica.

Controllare che nello scarico della pompa e nei tubi non ci siano annocature e ostruzioni. I residui di alghe possono essere eliminati con una gomma da giardino.

Rimuovere la presa della pompa per accedere alla zona del girante. Ruotare il rotore per assicurarsi che non sia ostruito o rotto.

Eeguire una manutenzione mensile aumenta la durata della pompa.

NOTA: accertarsi che il cavo elettrico si estenda al di sotto della presa elettrica a formare un 'drip loop'. In questo modo si eviterà che gocce d'acqua che scendono lungo il cavo possano raggiungere e penetrare nella presa.

Se la pompa emette gorgoglii continui, strani borbottii o schizza acqua:

Controllare il livello dell'acqua per accertarsi che la pompa abbia acqua a sufficienza per funzionare.

Ottenere un livello di acqua desiderato:

Controllare quotidianamente il livello dell'acqua durante la prima settimana per misurare il tasso di evaporazione; riempire d'acqua quando necessario.

Se l'acqua spruzza fuori dalla fontana:

Le pietre colpite dall'acqua e che toccano anche il bordo della base fanno sì che l'acqua spruzzi fuori dalla base e contribuiscono al fattore dello schizzo. È normale che si verifichi qualche spruzzo durante la disposizione delle pietre.

Se gli schizzi d'acqua continuano, ridurre il flusso regolando la valvola di controllo del flusso e/o disporre nuovamente le pietre spostandole dal bordo della base.

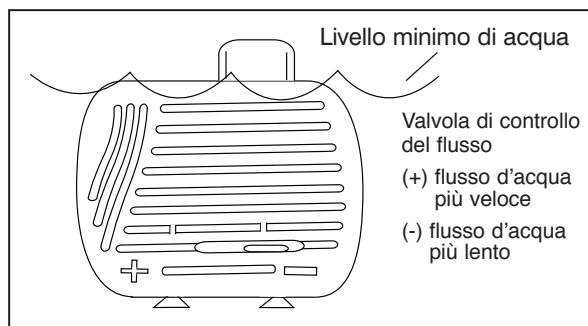
PRECAUZIONE:

qualunque intervento di manutenzione di questa fontana deve essere affidato esclusivamente al personale autorizzato HoMedics.

ATTENZIONE:

per ottenere i migliori risultati, azionare la pompa quando è completamente immersa nell'acqua. Mantenere SEMPRE il livello dell'acqua sopra il livello minimo.

Figura 2



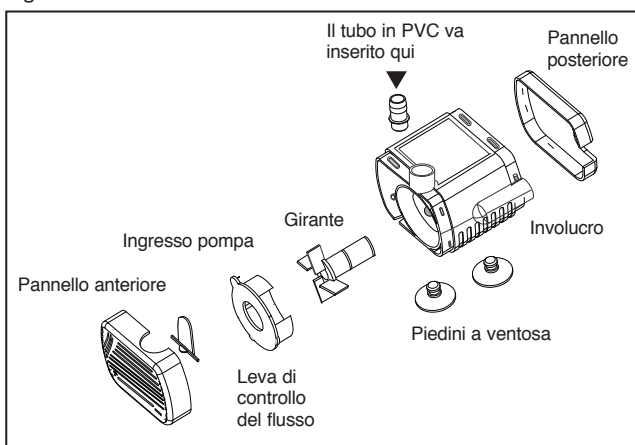
MANUTENZIONE:

Per pulire la pompa: Figura 3

Scollegare la pompa dalla presa elettrica. Rimuoverla dalla base della fontana. Utilizzare una piccola spazzola o acqua corrente per rimuovere qualsiasi residuo (Figura 3).

Per mantenere l'acqua pulita:

Cambiare l'acqua e pulire il prodotto periodicamente in base alla condizione dell'acqua. Tenere l'acqua pulita contribuisce a fare in modo che non diventi viscosa e previene la formazione di microrganismi. Consigliamo di utilizzare acqua distillata per prevenire l'accumulo di minerali.



Per eliminare depositi di acqua dura sulla base o sulle pietre:

Per pulire e rimuovere qualsiasi residuo minerale, immergere il recipiente e le pietre in una soluzione di acqua e aceto.

Mantenere l'acqua a un livello ottimale:

Aggiungere periodicamente acqua al fine di mantenere il suo livello ottimale, per evitare di ridurre la durata della pompa.

NOTA: non lasciare mai che la pompa funzioni a secco per evitare di ridurne la durata.

Conservazione della fontana

Scollegare la fontana dalla presa elettrica, svuotare l'acqua e conservare le pietre e la fontana in un luogo fresco e asciutto.



ALLE INSTRUCTIES LEZEN ALVORENS HET PRODUCT IN GEBRUIK TE NEMEN. DEZE INSTRUCTIES ZORGVULDIG BEWAREN.

BELANGRIJKE VOORZORGSMATREGELEN

BIJ HET GEBRUIK VAN ELEKTRISCHE PRODUCTEN, VOORAL WANNEER ER KINDEREN IN DE BUURT ZIJN, DIENEN ALTIJD ALGEMENE VOORZORGSMATREGELEN TE WORDEN GETROFFEN, WAARONDER:

- Onmiddellijk na gebruik en alvorens het apparaat te reinigen ALTIJD de stekker van het apparaat uit het stopcontact halen. Het apparaat uitschakelen door alle bedieningselementen in de stand 'OFF' te zetten en vervolgens de stekker uit het stopcontact halen.
- Wanneer het apparaat door, op of in de buurt van kinderen, gehandicapten of mindervaliden wordt gebruikt, dient dit altijd onder toezicht te gebeuren.
- NOOIT reiken naar een apparaat dat in water of een andere vloeistof is gevallen. In dat geval onmiddellijk de netvoeding uitschakelen en de stekker uit het stopcontact halen. Droog houden. NOOIT in natte of vochtige omstandigheden gebruiken.
- NOOIT spelden of andere metalen voorwerpen in het apparaat steken.
- Het apparaat alleen voor het voorgeschreven doel gebruiken, zoals in deze folder uiteengezet. ALLEEN door HoMedics aanbevolen hulpstukken gebruiken.
- Het apparaat NOOIT gebruiken als het snoer of de stekker is beschadigd, als het niet goed werkt, is gevallen of beschadigd, of in water is gevallen. Retourneer het naar het onderhoudscentrum van HoMedics, waar het zal worden onderzocht en gerepareerd.
- Het snoer uit de buurt van verwarmde oppervlakken houden.
- Overmatig gebruik kan leiden tot oververhitting en een kortere levensduur van het apparaat. Bij oververhitting het gebruik van het apparaat staken en het laten afkoelen.
- NOOIT iets in de openingen van het apparaat steken of laten vallen.
- Nooit de luchtopeningen van het apparaat blokkeren of het op een zacht oppervlak plaatsen, zoals een bed of een bank. Luchtopeningen vrij houden van pluis, haar enz.
- NOOIT gebruiken in een ruimte waar aërosols (sprays) worden gebruikt of zuurstof wordt toegediend.
- NOOIT onder een deken of kussen gebruiken. Het apparaat kan dan oververhitten en brand, elektrische schokken of persoonlijk letsel veroorzaken.
- Het apparaat NOOIT aan het snoer dragen en het snoer nooit als handgreep gebruiken.
- NIET buiten gebruiken.
- Dit product heeft een voedingsbron van 230-240 volt wisselstroom nodig.
- NOOIT proberen om het apparaat te repareren. Het heeft geen onderdelen die door de gebruiker gerepareerd kunnen worden. Voor onderhoud dient u contact op te nemen met een onderhoudscentrum van HoMedics. Onderhoud aan het apparaat mag uitsluitend worden uitgevoerd door bevoegde medewerkers van HoMedics.

VOORZORGSMATREGELEN

DIT GEDEELTE AANDACHTIG LEZEN ALVORENS HET APPARAAT IN GEBRUIK TE NEMEN.

- De pomp loskoppelen van de voedingsbron alvorens het te reinigen, onderhouden of demonteren.
- Voor het beste stromingseffect dient het product op een vlakke ondergrond te worden geplaatst. Nooit bovenop een elektrisch apparaat plaatsen.





- De pomp nooit droog laten lopen aangezien dit de levensduur verkort.
- De pomp nooit aan het stroomsnoer optillen, dragen of ophangen, en daar nooit aan trekken.
- Uitsluitend met zoetwater gebruiken. Geen water warmer dan 30°C gebruiken.
- De pomp tijdens gebruik volledig onderdompelen voor een goede koeling.
- Het stroomsnoer van dit product kan niet vervangen worden. Als het snoer beschadigd is, dient u het gebruik van dit product onmiddellijk te staken en het terugsturen naar het onderhoudscentrum van HoMedics voor reparatie. (Het adres van HoMedics staat op de garantiefolder vermeld.)
- Het apparaat loskoppelen van de voeding alvorens de handen in het water te steken.
- De vloeistof kan door gelekte smeermiddelen verontreinigd worden.

PAS OP:

De pomp moet volledig onder water staan. Als de pomp geluiden maakt, is deze wellicht niet volledig ondergedompeld.

PAS OP:

De fontein en fonteinonderdelen uitsluitend op waterdichte oppervlakken neerzetten.



NL





MONTAGE- EN GEBRUIKSINSTRUCTIES :

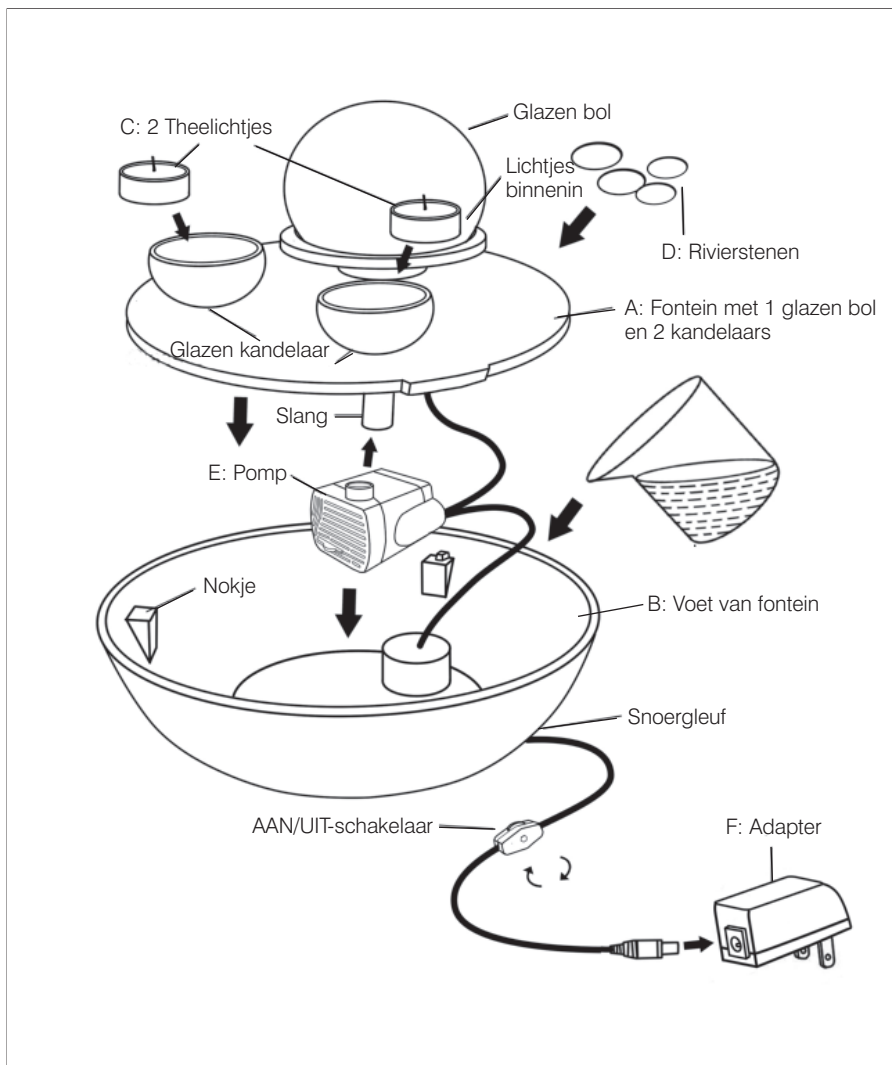
1. Pak het product uit. Stof met een vochtige doek afvegen.
2. Maak uzelf vertrouwd met de pomp. De pompsnelheid wordt bediend met de schakelaar aan de voorkant van de pomp. De snelheid wordt aangegeven met een plusteken (+) en een minteken (-). Om de snelheid te verhogen, schuif de schakelaar langzaam omlaag en naar het plusteken toe. Op elke snelheidsstand maakt de schakelaar een klikgeluid. Als de pomp op de hoogste snelheidsstand staat, kan de schakelaar niet verder. Om de snelheid te verminderen, schuif de schakelaar omhoog naar het minteken toe. Als de pomp op de laagste snelheidsstand staat, kan de schakelaar ook niet verder. LET OP: Het wordt aanbevolen de pomp tijdens de montage op de hoogste snelheid in te stellen en later indien gewenst naar een lagere stand te verzetten. Zorg ervoor dat de stekker uit het stopcontact wordt verwijderd alvorens de snelheidsstand te veranderen.
3. Steek de slang (aan de onderkant van het fonteindeksel) in de pomp.
4. Vul de voet tot 2,5 cm van bovenkant met water. Wij bevelen het gebruik van gedestilleerd water aan om opbouw van mineralen te voorkomen.
5. Zet het fonteindeksel zo op de nokjes in de voet, dat het waterpas staat.
6. Plaats een voor een 2 theelichtjes in de glazen kandelaar en steek ze aan.
7. Sluit de wisselstroomadapter aan op het stroomsnoer van de voet. De stekker NOG NIET in het stopcontact steken.
8. Zet de fontein op een vlak, waterproef oppervlak.
9. Steek de stekker in een huishoudelijk stopcontact van 230V-240V. De fontein wordt bediend met de schakelaar op het stroomsnoer. Als de pomp niet werkt, draait u deze schakelaar eenmaal om hem in te schakelen en nogmaals om hem uit te schakelen. De pomp gaat langer mee als deze maandelijks onderhouden wordt.
LET OP! Zorg ervoor dat het stroomsnoer onder het stopcontact door loopt om een 'druipus' te vormen. Dit voorkomt dat er water langs het snoer en bij het stopcontact naar binnen druipt.
10. Rangschik de meegeleverde rivierstenen rondom de voet van de 2 kandelaars. (Als er water opspat, moet u de stenen opnieuw rangschikken om spetteren te voorkomen).



NL



Figuur 1



NL

PROBLEMEN OPLOSSEN :

Als de pomp niet werkt:

Controleer de stroombreker, of probeer een ander stopcontact om ervoor te zorgen dat de pomp voeding krijgt.

LET OP: Altijd de stekker uit het stopcontact verwijderen alvorens de pomp te hanteren.

Controleer de uitlaat en de buizen van de pomp op knikken en verstoppingen. Algen kunnen met een tuinslang weggespoeld worden.

Verwijder de pompinlaat om bij de waaier te kunnen. Draai de rotor rond om te controleren of deze gebroken of verstopt is. De pomp gaat langer mee als deze maandelijks onderhouden wordt.

LET OP: Zorg ervoor dat de stroomsnoer onder het stopcontact door loopt om een 'druipus' te vormen. Dit voorkomt dat er water langs het snoer en bij het stopcontact naar binnen druipt.

Als de pomp gorgelt, spettert of "boert":

Controleer het waterpeil om na te gaan of de pomp voldoende water bevat om te kunnen werken.

Voor een geschikt waterpeil:

Tijdens de eerste week dagelijks het waterpeil controleren om de snelheid van de verdamping te meten. Vul zonodig water bij.

Als het water buiten de fontein spettert:

Als het water neerkomt op stenen die tevens op de rand van de bodem liggen, spettert het water buiten de bodem. Het is normaal dat de fontein wat spettert terwijl u de stenen schikt.

Als de fontein blijft spetteren, stel dan de stromingregelklep iets lager in en/of verplaats de stenen iets verder van de rand van de bodem af.

PAS OP!:

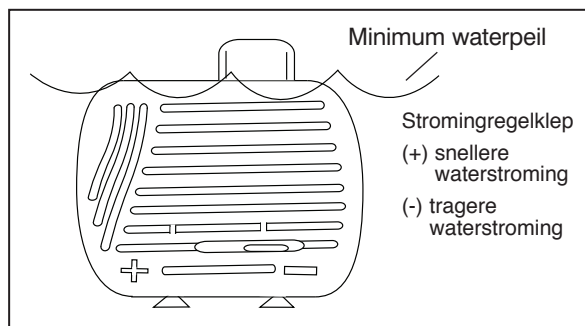
Onderhoud aan de fontein mag uitsluitend worden uitgevoerd door bevoegde medewerkers van HoMedics.

ATTENTIE:

Voor de beste resultaten dient de pomp volledig ondergedompeld te worden tijdens gebruik.

Zorg ervoor dat het water ALTIJD boven het minimumpeil staat.

Figuur 2



ONDERHOUD :

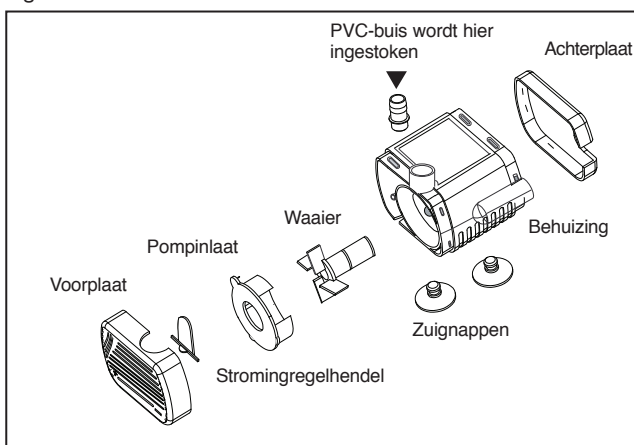
De pomp reinigen:

De stekker uit het stopcontact halen. De pomp van de bodem van de fontein af nemen. Een kleine borstel of waterstraal gebruiken om vuil te verwijderen (Fig.3).

Het water schoon houden:

Vervang periodiek het water en reinig het product afhankelijk van de waterconditie. Door het water schoon te houden voorkomt u dat het water plakkerig wordt en er micro-organismen in ontstaan. Wij bevelen het gebruik van gedestilleerd water aan om opbouw van mineralen te voorkomen.

Figuur 3



Om kalkaanslag op de bodem of stenen te verwijderen:

De container en de stenen in een mengsel van azijn en water laten weken om ze te reinigen en mineraalafzetting te verwijderen.

Het water op het juiste peil houden:

Voeg periodiek water toe om het waterpeil optimaal te houden en zodoende de levensduur van de pomp niet te verkorten.

LET OP: De pomp nooit droog laten lopen aangezien dit de levensduur verkort.

Opslag van de fontein

Verwijder de stekker uit het stopcontact, giet het water weg en berg de stenen en de fontein op een droge, koele plaats op.



ΔΙΑΒΑΣΤΕ ΟΛΕΣ ΤΙΣ ΟΔΗΓΙΕΣ ΠΡΙΝ ΤΗ ΧΡΗΣΗ. ΦΥΛΑΞΤΕ ΑΥΤΕΣ ΤΙΣ ΟΔΗΓΙΕΣ ΓΙΑ ΜΕΛΛΟΝΤΙΚΗ ΑΝΑΦΟΡΑ.

ΣΗΜΑΝΤΙΚΑ ΜΕΤΡΑ ΑΣΦΑΛΕΙΑΣ

ΟΤΑΝ ΧΡΗΣΙΜΟΠΟΙΕΙΤΕ ΗΛΕΚΤΡΙΚΑ ΠΡΟΪΟΝΤΑ, ΕΙΔΙΚΑ ΟΤΑΝ ΕΙΝΑΙ ΠΑΡΟΝΤΑ ΜΙΚΡΑ ΠΑΙΔΙΑ, ΠΡΕΠΕΙ ΠΑΝΤΑ ΝΑ ΤΗΡΕΙΤΕ ΒΑΣΙΚΕΣ ΠΡΟΦΥΛΑΞΕΙΣ ΑΣΦΑΛΕΙΑΣ, ΣΤΙΣ ΟΠΟΙΕΣ ΠΕΡΙΛΑΜΒΑΝΟΝΤΑΙ ΤΑ ΕΞΗΣ:

- ΠΑΝΤΑ να αποσυνδέετε τη συσκευή από την πρίζα του ηλεκτρικού αμέσως μετά τη χρήση της και πριν τον καθαρισμό της. Για αποσυνδέσετε τη συσκευή, βάλτε όλους τους διακόπτες στη θέση 'OFF' (ΣΒΗΣΤΟ) και αφαιρέστε το φις από την πρίζα.
- Απαιτείται στενή επίτηρηση όταν η συσκευή χρησιμοποιείται από, σε ή κοντά σε παιδιά, άτομα με ειδικές ανάγκες ή με αναπηρίες.
- ΜΗΝ προσπαθείτε να πιάσετε μια συσκευή που έχει πέσει μέσα σε νερό ή σε άλλα υγρά. Κατεβάστε τον κεντρικό διακόπτη ηλεκτρικού και αποσυνδέστε την από την πρίζα αμέσως. Διατηρείτε σε ξηρές συνθήκες – ΜΗΝ χειρίζεστε τη συσκευή σε υγρές συνθήκες ή σε συνθήκες μεγάλης υγρασίας.
- ΠΟΤΕ μην τοποθετείτε βελόνες, συνδετήρες ή άλλα μεταλλικά μικροαντικείμενα μέσα στη συσκευή.
- Χρησιμοποιείτε αυτήν τη συσκευή για το σκοπό για τον οποίο προορίζεται, όπως περιγράφεται σε αυτό το φυλλάδιο. ΜΗΝ χρησιμοποιείτε προσαρτήματα που δεν συνιστώνται από την HoMedics.
- ΠΟΤΕ μην χρησιμοποιείτε τη συσκευή αν έχει φθαρμένο καλώδιο τροφοδοσίας ή φις, αν δεν λειτουργεί κανονικά, αν έχει πέσει στο έδαφος ή έχει υποστεί βλάβη ή αν έχει πέσει μέσα στο νερό. Επιστρέψτε την στο κέντρο σέρβις της HoMedics για έλεγχο και επισκευή.
- Διατηρείτε το καλώδιο τροφοδοσίας μακριά από θερμαινόμενες επιφάνειες.
- Η παρατεταμένη χρήση μπορεί να οδηγήσει σε υπερθέρμανση και μικρότερη διάρκεια ζωής του προϊόντος. Σε περίπτωση υπερθέρμανσης, διακόψτε τη χρήση και αφήστε τη συσκευή να κρυώσει πριν τη χρησιμοποιήσετε ξανά.
- ΠΟΤΕ μην ρίχνετε και μην τοποθετείτε οποιοδήποτε αντικείμενο μέσα σε οποιοδήποτε άνοιγμα.
- Ποτέ μην μπλοκάρετε τα ανοίγματα αέρα της συσκευής και μην την τοποθετείτε σε μαλακή επιφάνεια, όπως επάνω σε κρεβάτι ή καναπέ. Διατηρείτε τα ανοίγματα αέρα ελεύθερα από χνούδι, τρίχες κ.λπ.
- ΜΗΝ χρησιμοποιείτε τη συσκευή σε σημεία όπου χρησιμοποιούνται προϊόντα αεροζόλ (σπρέι) ή όπου γίνεται χορήγηση οξυγόνου.
- ΜΗΝ χρησιμοποιείτε τη συσκευή κάτω από κουβέρτα ή μαξιλάρι. Μπορεί η συσκευή να υπερθερμανθεί και να προκληθεί πυρκαγιά, ηλεκτροπληξία ή τραυματισμός.
- ΜΗΝ μεταφέρετε τη συσκευή κρατώντας την από το καλώδιο τροφοδοσίας και μην χρησιμοποιείτε το καλώδιο τροφοδοσίας ως χειρολαβή.
- ΜΗΝ χρησιμοποιείτε τη συσκευή σε εξωτερικό χώρο.
- Αυτό το προϊόν απαιτεί τροφοδοσία ηλεκτρικού 230-240V AC.
- ΜΗΝ επιχειρήσετε να επισκευάσετε τη συσκευή. Δεν υπάρχουν εξαρτήματα που επιδέχονται επισκευή από το χρήστη. Για σέρβις, στείλτε τη συσκευή σε ένα κέντρο σέρβις της HoMedics. Όλες οι εργασίες σέρβις αυτής της συσκευής πρέπει να εκτελούνται από εξουσιοδοτημένο προσωπικό σέρβις της HoMedics.

ΕΓ





ΠΡΟΦΥΛΑΞΕΙΣ ΑΣΦΑΛΕΙΑΣ:

ΔΙΑΒΑΣΤΕ ΑΥΤΗΝ ΤΗΝ ΕΝΟΤΗΤΑ ΠΡΟΣΕΚΤΙΚΑ ΠΡΙΝ ΧΡΗΣΙΜΟΠΟΙΗΣΕΤΕ ΤΗ ΣΥΣΚΕΥΗ.

- Αποσυνδέετε την αντλία από την παροχή ρεύματος πριν από τον καθαρισμό, τη συντήρηση ή την αποσυναρμολόγηση.
- Για να έχετε το καλύτερο δυνατό εφέ ροής, το προϊόν πρέπει να είναι τοποθετημένο σε επίπεδη επιφάνεια και δεν πρέπει ποτέ να τοποθετείται επάνω σε ηλεκτρικές συσκευές.
- Μην αφήνετε ποτέ την αντλία να στεγνώσει, διότι αυτό θα μειώσει τη διάρκεια ζωής της αντλίας.
- Μην σηκώνετε, μεταφέρετε, κρεμάτε ή τραβάτε την αντλία από το καλώδιο τροφοδοσίας.
- Λειτουργείτε μόνο με φρέσκο νερό. Μην χρησιμοποιείτε νερό θερμοκρασίας μεγαλύτερης των 30°C.
- Για να ψύχεται η αντλία επαρκώς, πρέπει να
- Το ηλεκτρικό καλώδιο αυτού του προϊόντος δεν αντικαθίσταται. Εάν έχει βλάβη, διακόψτε αμέσως τη χρήση του προϊόντος και επιστρέψτε το στο κέντρο σέρβις της HoMedics για επισκευή. (Για να δείτε τη διεύθυνση της HoMedics, ανατρέξτε στο φυλλάδιο της εγγύησης.)
- Αποσυνδέστε τη συσκευή από την πρίζα πριν βάλετε τα χέρια σας στο νερό.
- Μπορεί να προκύψει μόλυνση του υγρού λόγω διαρροής λιπαντικών.

ΠΡΟΣΟΧΗ:

Η αντλία πρέπει να είναι εντελώς βυθισμένη στο νερό. Εάν η αντλία κάνει θορύβους, το πιθανότερο είναι ότι δεν είναι εντελώς βυθισμένη στο νερό.

ΠΡΟΣΟΧΗ:

Τοποθετείτε το σιντριβάνι και τα εξαρτήματά του μόνο σε αδιάβροχες επιφάνειες.

EL



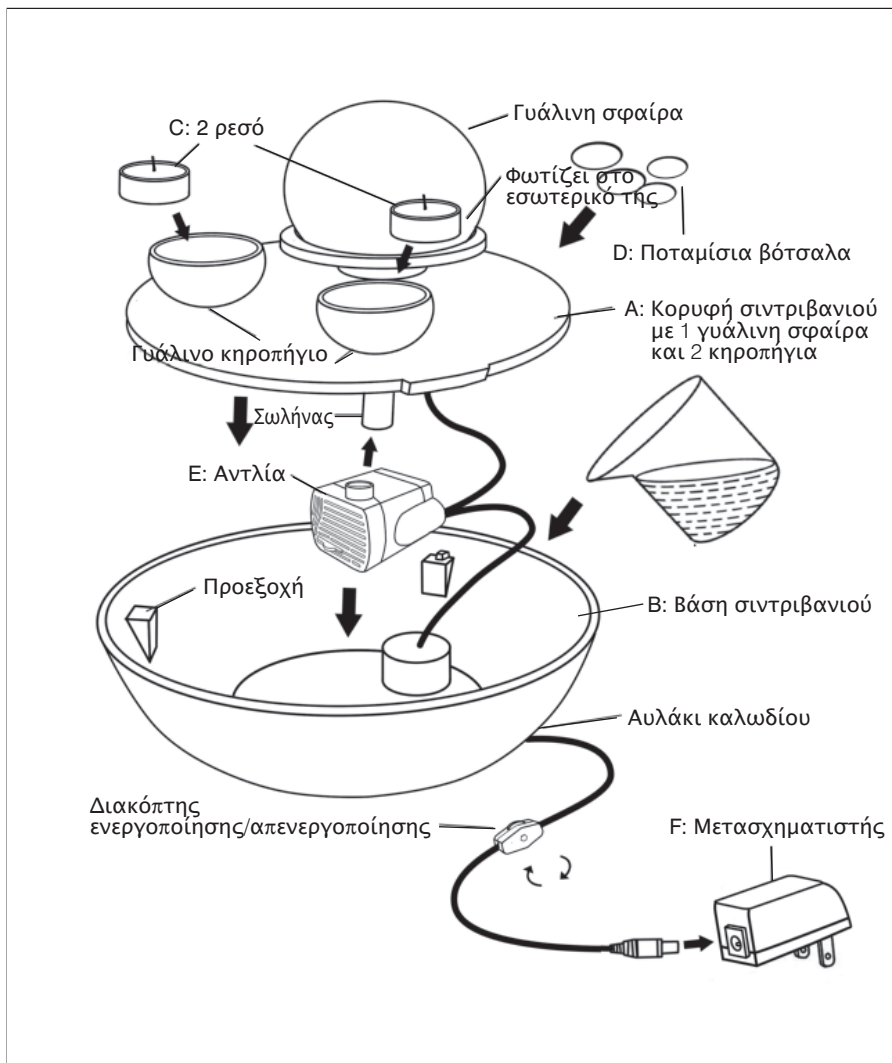


ΣΥΝΑΡΜΟΛΟΓΗΣΗ ΚΑΙ ΟΔΗΓΊΕΣ ΧΡΉΣΗΣ :

1. Αφαιρέστε το προϊόν από τη συσκευασία. Σκουπίστε τη σκόνη με ένα υγρό πανί.
2. Εξοικειωθείτε με την αντλία. Η ταχύτητα της αντλίας ελέγχεται από το διακόπτη που βρίσκεται στο μπροστινό μέρος της αντλίας. Η ταχύτητα υποδεικνύεται από τις ενδείξεις συν (+) και πλην (-). Για να αυξήσετε την ταχύτητα, μετακινήστε το διακόπτη αργά προς τα κάτω στην κατεύθυνση της ένδειξης συν. Θα ακούτε ένα κλικ καθώς ο διακόπτης μετακινείται σε κάθε επίπεδο ταχύτητας. Όταν βρίσκεται στο υψηλότερο επίπεδο ταχύτητας, ο διακόπτης θα σταματήσει να μετακινείται άλλο. Για να μειώσετε την ταχύτητα της αντλίας, μετακινήστε το διακόπτη προς τα επάνω προς την ένδειξη πλην. Παρομοίως, όταν βρίσκεται στη χαμηλότερη ταχύτητα, ο διακόπτης θα σταματήσει να μετακινείται άλλο. ΣΗΜΕΙΩΣΗ: Η αντλία συνιστάται να ρυθμίζεται στην υψηλότερη ταχύτητα κατά τη συναρμολόγηση και αργότερα να ρυθμίζεται σε χαμηλότερη ταχύτητα, εάν αυτό είναι επιθυμητό. Πριν τη ρύθμιση της ταχύτητας, βεβαιωθείτε ότι έχετε αποσυνδέσει την αντλία.
3. Τοποθετήστε τον σωλήνα (που βρίσκεται στο κάτω μέρος της κορυφής του σιντριβανιού) μέσα στην αντλία.
4. Γεμίστε τη βάση με νερό της βρύσης, μέχρι 2,5 εκατοστά από την κορυφή. Για να αποτραπεί η συσσώρευση αλάτων, συνιστάται η χρήση αποσταγμένου νερού.
5. Στερεώστε την κορυφή του σιντριβανιού μέσα στη βάση, με τη βοήθεια της προεξοχής, ώστε να σταθεί σε οριζόντια θέση.
6. Τοποθετήστε 2 ρεσό μέσα στα γυάλινα κηροπήγια, το ένα μετά το άλλο, και ανάψτε τα.
7. Συνδέστε το βύσμα του τροφοδοτικού A/C στην υποδοχή του καλωδίου τροφοδοσίας της βάσης. ΜΗΝ συνδέετε ακόμη στην πρίζα.
8. Τοποθετήστε το σιντριβάνι σε μια επίπεδη, αδιάβροχη επιφάνεια.
9. Συνδέστε το καλώδιο σε μια οικιακή πρίζα 230V-240V. Το σιντριβάνι ελέγχεται από το διακόπτη που βρίσκεται στο καλώδιο τροφοδοσίας. Εάν η αντλία δεν λειτουργεί, περιστρέψτε τον ενδιάμεσο διακόπτη μία φορά για ενεργοποίηση και άλλη μία φορά για απενεργοποίηση. Η μηνιαία συντήρηση θα αυξήσει τη διάρκεια ζωής της αντλίας σας.
ΣΗΜΕΙΩΣΗ: Βεβαιωθείτε ότι το καλώδιο ηλεκτρικής τροφοδοσίας σχηματίζει βρόχο ασφαλείας, σε επίπεδο χαμηλότερο από αυτό της πρίζας τροφοδοσίας. Με αυτόν τον τρόπο θα αποτραπεί η ροή του νερού από καλώδιο στην πρίζα ηλεκτρικού.
10. Τοποθετήστε και μοιράστε τα παρεχόμενα ποταμίδια βότσαλα γύρω από τη βάση των 2 κηροπήγιων. (Αν το νερό πιτσιλά, διευθετήστε τα βότσαλα έτσι ώστε να μην πιτσιλά καθόλου).



Σχήμα 1



EL



ΑΝΤΙΜΕΤΨΩΠΙΣΗ ΠΡΟΒΛΗΜΆΤΩΝ :

Εάν η αντλία δεν λειτουργεί, ελέγξτε τα εξής:

Ελέγξτε τον ασφαλειοδιακόπτη ή δοκιμάστε μια άλλη πρίζα, για να βεβαιωθείτε ότι η αντλία παίρνει ρεύμα.

ΣΗΜΕΙΩΣΗ: Αποσυνδέετε πάντα από την πρίζα ηλεκτρικού πριν χρησιμοποιήσετε την αντλία.

Ελέγξτε την έξοδο και τη σωλήνωση της αντλίας για τσακίσματα και εμπόδια. Αν υπάρχει συσσωρευμένη πρασινάδα μπορείτε να την καθαρίσετε με ένα λάστιχο με νερό υπό πίεση.

Αφαιρέστε την είσοδο της αντλίας για να αποκτήσετε πρόσβαση στην περιοχή της φτερωτής.

Γυρίστε το στροφέα, για να βεβαιωθείτε ότι δεν έχει σπάσει ή μπλοκαριστεί.

Η μηνιαία συντήρηση θα αυξήσει τη διάρκεια ζωής της αντλίας σας.

ΣΗΜΕΙΩΣΗ: Βεβαιωθείτε ότι οι βρόχοι του ηλεκτρικού καλωδίου κάτω από την πρίζα του ηλεκτρικού δημιουργούν έναν βρόχο ασφαλείας. Με αυτόν τον τρόπο θα αποτραπεί η ροή του νερού από καλώδιο στην πρίζα ηλεκτρικού.

Εάν από την αντλία ακούγονται ακανόνιστοι ήχοι ή ήχοι διακεκομμένης παροχής νερού:

Ελέγξτε το επίπεδο νερού, για να βεβαιωθείτε ότι η αντλία έχει αρκετό νερό για να λειτουργήσει.

Λήψη του επιθυμητού επιπέδου νερού:

Ελέγχετε το επίπεδο νερού καθημερινά την πρώτη εβδομάδα για να μετρήσετε το ρυθμό εξάτμισης. Γεμίζετε με νερό, ανάλογα με τις ανάγκες.

Εάν το νερό πιτσιλάει έξω από το σιντριβάνι:

Οι πέτρες που τις χτυπάει το νερό και αγγίζουν την άκρη της βάσης προκαλούν το πιτσίλισμα του νερού έξω από τη βάση και συμβάλλουν στον παράγοντα πιτσίλισματος. Όταν φτάνετε τις πέτρες, είναι αναμενόμενο να πετάγονται μερικές πιτσιλιές.

Εάν το πιτσίλισμα συνεχιστεί, προσαρμόστε τη βαλβίδα ελέγχου ροής σε χαμηλότερη ρύθμιση ή/και αλλάξτε τη διάταξη των ποταμίστων βοτσάλων, μετακινώντας τα μακριά από την άκρη της βάσης.

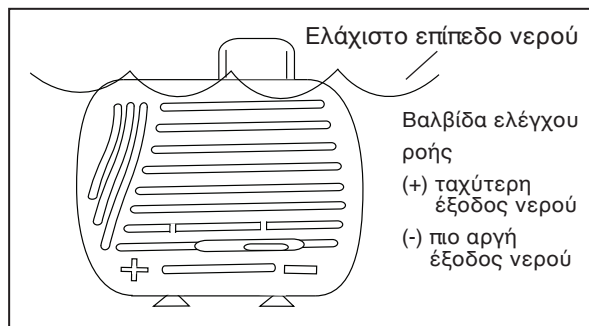
ΠΡΟΣΟΧΉ:

Όλες οι εργασίες σέρβις αυτού του σιντριβανιού πρέπει να εκτελούνται από εξουσιοδοτημένο προσωπικό σέρβις της HoMedics.

ΠΡΟΣΟΧΉ:

Για βέλτιστα αποτελέσματα, λειτουργείτε την αντλία πλήρως βυθισμένη. Διατηρείτε ΠΑΝΤΑ το επίπεδο του νερού πάνω από το ελάχιστο επίπεδο.

Σχήμα 2





ΣΥΝΤΗΡΗΣΗ :

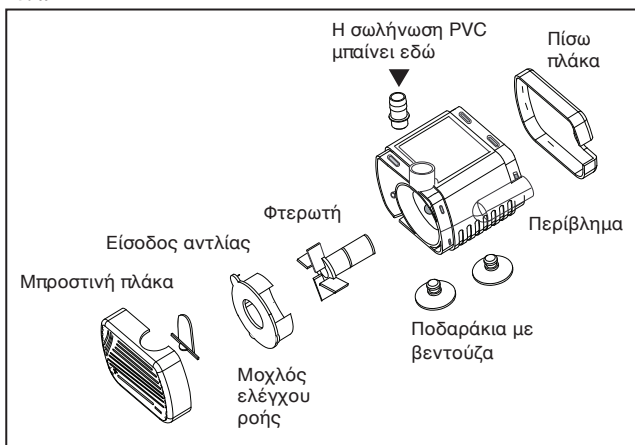
Για να καθαρίσετε την αντλία:

Αποσυνδέστε από την πρίζα ηλεκτρικού. Αφαιρέστε την από τη βάση του σιντριβανιού. Χρησιμοποιήστε μια μικρή βούρτσα ή νερό για να αφαιρέσετε τυχόν υπολείμματα (Σχ. 3).

Για να διατηρείτε το νερό καθαρό:

Αλλάζετε τακτικά νερό και καθαρίζετε το προϊόν σύμφωνα με την κατάσταση του νερού. Η διατήρηση της καθαριότητας του νερού αποτρέπει τη δημιουργία γλίτσας και μικροοργανισμών στο νερό. Για να αποτραπεί η συσσώρευση αλάτων, συνιστάται η χρήση αποσταγμένου νερού.

Σχήμα 3



Για να καθαρίσετε ξεραμένα ιζήματα στη βάση ή στις πέτρες:

Μουλιάστε το δοχείο και τις πέτρες σε ένα μίγμα από ξύδι και νερό για να καθαρίσετε και να αφαιρέσετε τυχόν συσσωρεύσεις αλάτων.

Διατήρηση του νερού σε βέλτιστο επίπεδο:

Προσθέτετε τακτικά νερό για να διατηρείτε το νερό σε βέλτιστο επίπεδο, ώστε να αποτρέπεται η μείωση της ζωής της αντλίας.

ΣΗΜΕΙΩΣΗ: Μην αφήνετε ποτέ την αντλία να στεγνώσει, διότι αυτό θα μειώσει τη διάρκεια ζωής της αντλίας.

Φύλαξη του σιντριβανιού

Αποσυνδέστε το σιντριβάνι από την πρίζα ηλεκτρικού, αδειάστε το νερό και φυλάξτε τις πέτρες και το σιντριβάνι σε ξηρό και δροσερό μέρος.

EL





ПРОЧИТАЙТЕ ВСЕ ИНСТРУКЦИИ ПЕРЕД ИСПОЛЬЗОВАНИЕМ.
СОХРАНИТЕ ЭТИ ИНСТРУКЦИИ ДЛЯ ДАЛЬНЕЙШЕГО
ИСПОЛЬЗОВАНИЯ.

ВАЖНЫЕ МЕРЫ БЕЗОПАСНОСТИ

ПРИ ИСПОЛЬЗОВАНИИ ЭЛЕКТРИЧЕСКИХ ИЗДЕЛИЙ, ОСОБЕННО В
ПРИСУТСТВИИ ДЕТЕЙ, ВСЕГДА ДОЛЖНЫ СОБЛЮДАТЬСЯ
ОСНОВНЫЕ МЕРЫ БЕЗОПАСНОСТИ, ВКЛЮЧАЯ СЛЕДУЮЩИЕ:

- ВСЕГДА отсоединяйте электрический прибор от (из) розетки сразу после использования и перед очисткой. Для того, чтобы отсоединить прибор, установите все элементы управления в положение 'OFF' (ВЫКЛЮЧЕНО), а затем выньте штепсель из розетки.
- Необходим строгий надзор, если этот прибор используется детьми, на детях или около детей, больных или инвалидов.
- НЕ доставайте прибор, если он упал в воду или другие жидкости. Отключите сеть электроснабжения и немедленно отсоедините прибор от (из) розетки. Держите прибор в сухом состоянии – НЕ пользуйтесь им в сырых или влажных условиях.
- НИКОГДА не вставляйте в прибор болты или другие крепежные детали.
- Используйте этот прибор только по его предназначению, как описано в этом буклете. НЕ используйте насадки, не рекомендованные компанией Хомедикс (HoMedics).
- НИКОГДА не пользуйтесь прибором, если его провод или штепсель повреждены, если он не работает должным образом, если его уронили или повредили или если он был погружен в воду. Возвратите прибор в центр обслуживания компании Хомедикс для проверки и ремонта.
- Держите провод в стороне от нагретых поверхностей.
- Чрезмерное (Длительное) использование может привести к чрезмерному нагреванию прибора и сократить срок его службы. Если это случится, прекратите пользоваться прибором и дайте ему остыть перед тем, как использовать его снова.
- НИКОГДА не роняйте или не вставляйте посторонние предметы в какие-либо отверстия на приборе.
- НЕ пользуйтесь прибором там, где был (была) использован (использована) аэрозоль (распыленная жидкость) или там, где был применен кислород.
- НЕ пользуйтесь прибором под одеялом или подушкой. Прибор может перегреться и вызвать пожар, поражение электрическим током или ранение.
- НЕ носите прибор за провод и не используйте провод в качестве ручки.
- НЕ используйте прибор на открытом воздухе.
- НЕ раздавливайте прибор. Избегайте резкого сгибания.
- Этому прибору требуется источник переменного тока напряжением 230-240 В.
- НЕ пытайтесь (самостоятельно) отремонтировать прибор. В приборе нет никаких деталей, которые требуют обслуживания потребителем. Для обслуживания отошлите прибор в центр обслуживания компании Хомедикс. Всё обслуживание этого электрического прибора должно производиться только специалистами, авторизованными компанией Хомедикс.

RU





МЕРЫ БЕЗОПАСНОСТИ:

ПОЖАЛУЙСТА, ВНИМАТЕЛЬНО ПРОЧИТАЙТЕ ЭТОТ РАЗДЕЛ ПЕРЕД ТЕМ, КАК ИСПОЛЬЗОВАТЬ ЭЛЕКТРИЧЕСКИЙ ПРИБОР.

- Отсоединяйте насос от источника питания перед чисткой, техническим обслуживанием и разборкой.
- Для лучшего стекания воды следует установить устройство на ровной поверхности. Нельзя устанавливать его на электрических приборах.
- Насос не должен работать без воды, так как это сократит срок его службы.
- Не поднимайте, не носите, не вешайте и не тяните насос за провод электропитания.
- Используйте только пресную воду. Не используйте воду с температурой выше 30°C.
- Для надлежащего охлаждения насос при работе должен быть полностью погружен под воду.
- Запрещено заменять электропровод данного изделия. Если он поврежден, следует немедленно перестать пользоваться устройством и вернуть его в сервисный центр HoMedics для ремонта. (См. адрес HoMedics в гарантийном листе)
- Выключите устройство из розетки, прежде чем коснуться руками воды.
- Возможна протечка жидкости из-за вытекания смазки.

ПРЕДУПРЕЖДЕНИЕ:

Насос должен быть полностью погружен в воду. Шумы, исходящие из насоса, могут свидетельствовать о его неполном погружении в воду.

ПРЕДУПРЕЖДЕНИЕ:

Устанавливайте фонтан и его составные части только на водоустойчивых поверхностях.



RU



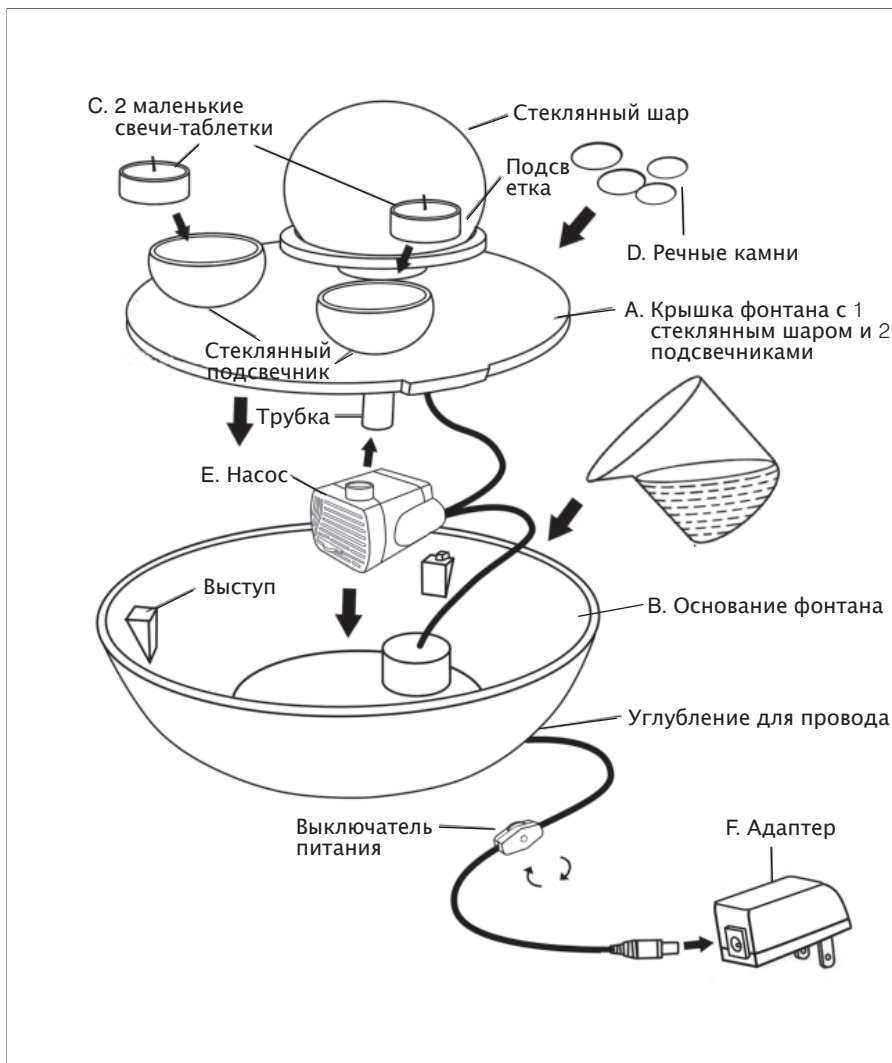


ИНСТРУКЦИИ ПО СБОРКЕ И ЭКСПЛУАТАЦИИ:

1. Распакуйте изделие. Вытрите пыль влажной тканью.
2. Ознакомьтесь с насосом. Скорость работы насоса регулируется переключателем, расположенным на передней части насоса. Скорость обозначена знаками «плюс» (+) и «минус» (-). Чтобы увеличить скорость, медленно двигайте переключатель вниз по направлению к знаку «плюс». При переходе переключателя на каждый последующий уровень скорости слышен щелчок. На максимальной скорости вы не сможете вращать переключатель дальше. Чтобы уменьшить скорость работы насоса, двигайте переключатель вверх по направлению к знаку «минус». На минимальной скорости вы также не сможете вращать переключатель дальше.
ПРИМЕЧАНИЕ. Рекомендуется во время сборки установить на насосе максимальную скорость, а впоследствии по желанию настроить на меньшую. Прежде чем регулировать настройку скорости, обязательно отсоедините насос от электросети.
3. Вставьте трубку (расположенную на нижней поверхности крышки фонтана) в насос.
4. Наполните основание водопроводной водой до уровня на 2,5 см ниже верхней кромки. Во избежание появления минеральных отложений рекомендуется использовать дистиллированную воду.
5. Установите на основание крышку фонтана, совместив выступ.
6. Установите поочередно в стеклянные подсвечники 2 свечи-таблетки и зажгите их.
7. Подключите сетевой кабель к адаптеру переменного тока. НЕ включайте на этом этапе вилку в электророзетку.
8. Установите фонтан на ровную водонепроницаемую поверхность.
9. Подключите сетевой кабель к электророзетке с напряжением 230-240 В. Фонтан управляется выключателем, расположенным на кабеле питания. Если насос не работает, поверните выключатель на кабеле один раз для включения. Для отключения поверните его еще раз. Ежемесячное техническое обслуживание продлит срок службы насоса.
ПРИМЕЧАНИЕ. Кабель питания должен провисать дугой ниже уровня подключения к электророзетке. Это предотвратит возможное стекание воды по кабелю к электрической розетке.
10. Уложите речные камни из комплекта вокруг основания 2 подсвечников. (При появлении брызг переложите камни так, чтобы брызги не образовывались.)



Рисунок 1



ПОИСК И УСТРАНЕНИЕ НЕПОЛАДОК :

Если насос не работает, проверьте следующее:

Проверьте выключатель и попробуйте вставить его в другую розетку, чтобы убедиться, что он исправен.

ПРИМЕЧАНИЕ. Перед переносом насоса всегда отключайте его от электросети. Проверьте нагнетательный шланг и трубы на наличие перекручиваний, изгибов и прочих повреждений. Скопление водорослей можно смыть потоком воды из садового шланга. Снимите впускной патрубок насоса, чтобы получить доступ к области крыльчатки. Поверните ротор, чтобы убедиться, что он не сломан и не забит.

Ежемесячное техническое обслуживание продлит срок службы насоса.

ПРИМЕЧАНИЕ. Провод электропитания должен провисать ниже розетки электрической сети. Это предотвратит стекание воды по проводу в электрическую розетку.

Если насос булькает, «плюется» или «хрипит»:

Проверьте уровень воды, чтобы убедиться, что ее достаточно для работы насоса.

Поддержание необходимого уровня воды:

В течение первой недели проверяйте уровень воды ежедневно, чтобы оценить темп испарения. Доливайте воду по мере необходимости.

Если вода разбрызгивается за пределы фонтана:

Камни, на которые падает вода и которые при этом касаются края основания, увеличивают вероятность выплескивания воды за пределы основания. Будьте готовы к тому, что вода будет немного разбрызгиваться, пока вы не уложите камни правильно.

Если вода продолжает разбрызгиваться, уменьшите скорость с помощью вентиля для регулирования расхода и/или переложите речные камни дальше от края основания.

ПРЕДУПРЕЖДЕНИЕ:

Все сервисное обслуживание этого фонтана должно производиться только специалистами, уполномоченными компанией HoMedics.

ВНИМАНИЕ!

Для достижения наилучших результатов насос при работе должен быть полностью погружен под воду.

ВСЕГДА поддерживайте уровень воды выше минимального.

Рисунок 2



RU

ТЕХНИЧЕСКОЕ ОБСЛУЖИВАНИЕ :

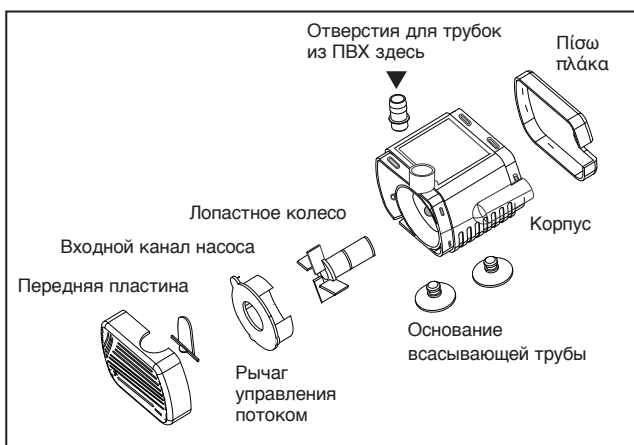
Чтобы очистить насос:

Отсоедините от электросети. Снимите его с основания фонтана. Удалить загрязнение можно с помощью маленькой щеточки или струи воды (рис. 3).

Чтобы поддерживать чистоту воды:

Периодически меняйте воду и чистите устройство, если вода уже застоялась. Поддержание воды в чистоте не дает ей застояться и препятствует появлению микроорганизмов. Чтобы в фонтане не появились минеральные отложения, рекомендуется использовать дистиллированную воду.

Рисунок 3



Чтобы удалить отложения жесткой воды с основания или камней:

Чтобы счистить и удалить минеральные отложения, поместите емкость и камни в смесь уксуса с водой.

Поддержание оптимального уровня воды:

Периодически добавляйте воду, чтобы поддерживать оптимальный уровень, чтобы продлить срок службы насоса.

ПРИМЕЧАНИЕ. Насос не должен работать без воды, так как это сократит срок его службы.

Хранение фонтана

Отсоедините фонтан от электросети, слейте воду и храните камни и фонтан в сухом прохладном месте.



**PRZED UŻYCIEM NALEŻY PRZECZYTAĆ CAŁĄ INSTRUKCJĘ.
INSTRUKCJĘ NALEŻY ZACHOWAĆ NA PRZYSZŁOŚĆ.**

ZALECENIA DOTYCZĄCE BEZPIECZEŃSTWA

**PODCZAS KORZYSTANIA Z URZĄDZEŃ ELEKTRYCZNYCH,
SZCZEGÓLNIEM W OBECNOŚCI DZIECI, NALEŻY ZAWSZE
PRZESTRZEGAĆ PODSTAWOWYCH PRZEPISÓW BEZPIECZEŃSTWA -
W TYM NASTĘPUJĄCYCH:**

- **ZAWSZE** należy wyjmować wtyczkę z gniazdka natychmiast po użyciu i przed czyszczeniem urządzenia. Przed odłączeniem należy ustawić wszystkie przyrządy regulacji w pozycji „OFF” (Wył.), a następnie wyjąć wtyczkę z gniazdka.
- Jeżeli w pobliżu pracującego urządzenia znajdują się dzieci, osoby kalekie lub starsze, wymagany jest ścisły nadzór.
- Urządzenia, które wpadło do wody lub innego płynu, **NIE WOLNO** wyjmować. Należy najpierw wyłączyć zasilanie i odłączyć urządzenie od sieci. Należy utrzymywać urządzenie w stanie suchym - **NIE WOLNO** użytkować go w wilgotnych warunkach.
- **NIGDY** nie wolno wkładać do urządzenia pinezek ani innych metalowych łączników.
- Urządzenie należy wykorzystywać zgodnie z jego przeznaczeniem opisanym w instrukcji. Nie należy używać przystawek innych niż zalecane przez HoMedics.
- **NIGDY** nie należy używać urządzenia, które ma uszkodzony przewód zasilający lub wtyczkę, jest niesprawne bądź zostało upuszczone, zepsute lub wpadło do wody. Jeśli produkt ulegnie uszkodzeniu, należy oddać go do naprawy w Centrum Serwisowym HoMedics.
- Nie wolno zbliżać przewodu zasilającego do rozgrzanych powierzchni.
- Zbyt intensywna eksploatacja może doprowadzić do przegrzania urządzenia i skrócenia jego żywotności. W takim przypadku, przed ponownym użyciem urządzenie należy wyłączyć i pozostawić do ostygnięcia.
- **NIE** upuszczać ani nie wkładać żadnych przedmiotów w otwory urządzenia.
- Nie wolno blokować otworów odpowietrzających urządzenia ani umieszczać go na miękkiej powierzchni, takiej jak łóżko lub kanapa. Otwory odpowietrzające należy oczyszczać z kłaczek, włosów itp.
- **NIE WOLNO** korzystać z urządzenia w miejscach, gdzie używa się aerozoli (sprayów) lub gdzie dozuje się tlen.
- **NIE WOLNO** używać urządzenia pod kołdrą ani poduszką. Może to spowodować nadmierne przegrzanie i pożar, porażenie prądem lub uraz ciała.
- **NIE WOLNO** przenosić urządzenia trzymając za przewód ani używać przewodu jako uchwytu.
- **NIE NALEŻY** używać urządzenia w warunkach zewnętrznych.
- Produkt wymaga zasilania 230-240 V AC.
- **NIE WOLNO** samodzielnie naprawiać urządzenia. W urządzeniu nie ma części do samodzielnej naprawy. Informacje o punktach naprawczych dostępne są w Centrum Serwisowym HoMedics. Wszelkie naprawy urządzenia muszą być przeprowadzane wyłącznie przez wykwalifikowanych pracowników HoMedics.





ŚRODKI OSTROŻNOŚCI :

PRZED PRYZYSTĄPIENIEM DO KORZYSTANIA Z URZĄDZENIA NALEŻY DOKŁADNIE PRZECZYTAĆ PONIŻSZE INFORMACJE.

- Przed czyszczeniem, konserwacją lub demontażem pompy, należy odłączyć pompę od źródła zasilania.
- Aby uzyskać najlepszy przepływ wody, produkt powinien być umieszczony na płaskiej powierzchni. Nigdy nie wolno stawiać tego produktu na urządzeniach elektrycznych.
- Pompa nigdy nie może pracować na sucho, ponieważ spowoduje to skrócenie żywotności urządzenia.
- Nie trzymać, nie podnosić i ciągnąć pompy za przewód zasilający.
- Należy stosować wyłącznie świeżą wodę. Nie używaj wody o temperaturze powyżej 30°C.
- Aby zapewnić prawidłowe chłodzenie pompy, pompa musi być całkowicie zanurzona w wodzie.
- Nie wolno wymieniać przewodu zasilającego tego urządzenia. Jeśli przewód zostanie uszkodzony, należy natychmiast zaprzestać używania produktu i zwrócić go do punktu serwisowego HoMedics w celu przeprowadzenia naprawy. (Dane adresowe HoMedics znajdują się w broszurze gwarancyjnej).
- Przed włożeniem rąk do wody należy odłączyć urządzenie od źródła zasilania.
- Skażenie płynu może nastąpić na skutek wycieku środków smarnych.

UWAGA:

Pompa musi być całkowicie zanurzona w wodzie. Jeżeli pompa wydaje dziwne dźwięki, najprawdopodobniej nie jest całkowicie zanurzona w wodzie.

UWAGA:

Fontannę i jej części należy ustawiać na wodoodpornych powierzchniach.



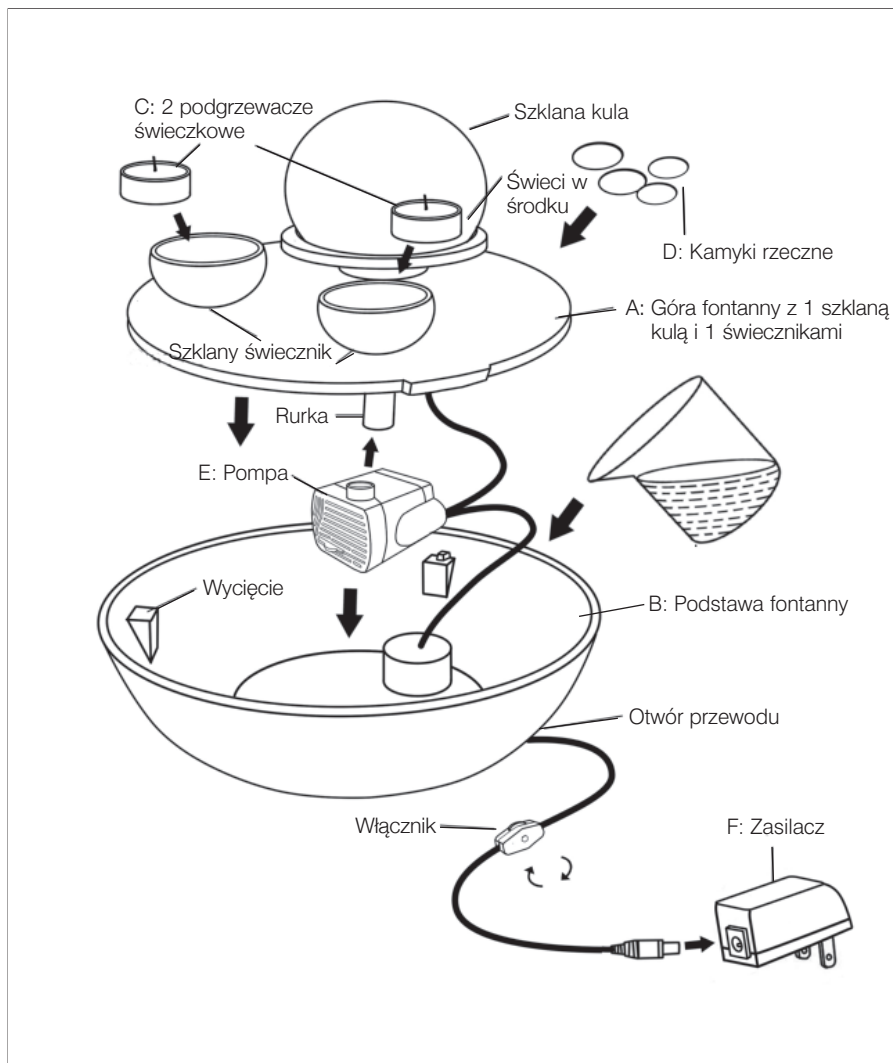


MONTAŻ I INSTRUKCJA OBSŁUGI :

1. Rozpakuj produkt. Wytrzyj kurz za pomocą wilgotnej ściereczki.
2. Zapoznaj się z dokumentacją pompy. Prędkość pompy można regulować za pomocą przełącznika znajdującego się z przodu pompy. Prędkość wskazują oznaczenia plus (+) oraz minus (-). Aby zwiększyć prędkość, przesunij powoli przełącznik w dół, stronę plusa. Każdej zmianie poziomu prędkości towarzyszy charakterystyczne kliknięcie przełącznika. Przy najwyższej prędkości przełącznik znajduje się w skrajnym położeniu. Aby zmniejszyć prędkość pompy, przesunij przełącznik w górę, w kierunku minusa. Przy najniższej prędkości przełącznik znajduje się w skrajnym położeniu. **UWAGA:** Podczas montażu zalecamy ustawienie pompy na najwyższej prędkości, a następnie w miarę potrzeby, zmniejszenie prędkości do odpowiedniego poziomu. Pamiętaj, aby przed zmianą prędkości odłączyć pompę.
3. Włóż rurkę (znajdącą się na spodzie góry fontanny) do pompy.
4. Napełnij podstawę wodą z kranu, tak aby od górnej krawędzi pozostało około 2,5 cm. Zalecamy stosowanie wody destylowanej. Dzięki temu nie będzie postawał osad kamienny.
5. Nałóż górę fontanny na podstawę, tak aby wypust dobrze się zablokował.
6. Umieść 2 podgrzewacze świecowe na szklanym świeczniku, a następnie zapal je.
7. Podłącz zasilacz AC do przewodu zasilającego podstawy. **NIE** podłączaj na tym etapie urządzenia do gniazda elektrycznego.
8. Ustaw fontannę na równej, wodoodpornej powierzchni.
9. Podłącz wtyczkę przewodu zasilającego do gniazda elektrycznego 230 V–240 V. Fontannę uruchamia się za pomocą przełącznika znajdującego się na przewodzie zasilającym. Jeśli pompa nie działa, ustaw przełącznik w położeniu „on” (włączone) i ponownie w położeniu „off” (wyłączone). Comiesięczne przeprowadzanie czynności konserwacyjnych wydłuży żywotność pompy.
UWAGA: Przewód zasilający powinien być poprowadzony w taki sposób, aby jego najniższy punkt znajdował się poniżej wysokości montażowej gniazda elektrycznego, tworząc „łuk opadowy”. Zapobiega to przedostawaniu się wody po przewodzie do gniazda elektrycznego.
10. Rozłóż kamyczki rzeczne wokół podstawy, obok świeczników z 2 podgrzewaczami. (Jeśli woda przyska poza fontannę, zmień ułożenie kamieni, tak aby wyeliminować przyskanie).



Rysune 1





WYKRYWANIE I USUWANIE USTEREK :

Jeśli pompa nie działa, postępuj zgodnie z poniższymi wskazówkami:

Sprawdź, czy wyłącznik jest sprawny lub podłącz urządzenie do innego gniazda elektrycznego, aby upewnić się czy zasilanie jest dostarczane do urządzenia.

UWAGA: Przed manipulowaniem przy pompie zawsze należy odłączyć urządzenie od źródła zasilania. Sprawdź, czy rurki pompy doprowadzające i odprowadzające wodę nie są pozaginane lub zablokowane. Glony można usunąć za pomocą węża ogrodowego.

Odłącz rurkę wlotową pompy, aby uzyskać dostęp do wirnika pompy. Obróć wirnik, aby sprawdzić, czy nie jest uszkodzony lub zablokowany. Comiesięczne przeprowadzanie czynności konserwacyjnych wydłuży żywotność pompy.

UWAGA: Przewód zasilający powinien być poprowadzony w taki sposób, aby jego najniższy punkt znajdował się poniżej wysokości montażowej gniazda elektrycznego, tworząc „łuk opadowy”. Zapobiega to przedostawaniu się wody po przewodzie do gniazda elektrycznego.

Jeśli pompa wydaje dżwiny odgłosy:

Sprawdź poziom wody, ponieważ pompa do prawidłowego funkcjonowania wymaga odpowiedniej ilości wody.

Uzyskanie odpowiedniego poziomu wody:

W pierwszym tygodniu sprawdzaj codziennie poziom wody, aby określić ile wody odparowuje, a następnie dolej wodę zgodnie z zapotrzebowaniem.

Jeśli woda chłapie poza fontannę:

Kamienie, na które spada woda oraz dotykające krawędzi podstawy mogą powodować chlapanie wody poza podstawę. Zmień położenie kamieni, aby ograniczyć chlapanie.

Jeśli chlapanie nadal będzie występować, wyreguluj przepływ zaworem kontrolnym, ustaw mniejszy przepływ i zmień położenie kamieni, odsuwając je od krawędzi podstawy.

PRZESTROGA:

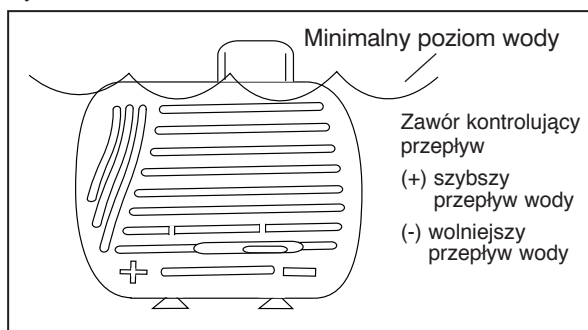
Wszelkie czynności serwisowe związane z fontanną muszą być przeprowadzane jedynie przez wykwalifikowanych pracowników HoMedics.

UWAGA:

Aby zapewnić najlepszą wydajność i żywotność pompy, należy zwrócić uwagę, aby pompa była całkowicie zanurzona w wodzie.

PRZEZ CAŁY CZAS utrzymuj poziom wody powyżej oznaczenia minimalnego poziomu wody.

Rysune 2





Konserwacja :

Czyszczenie

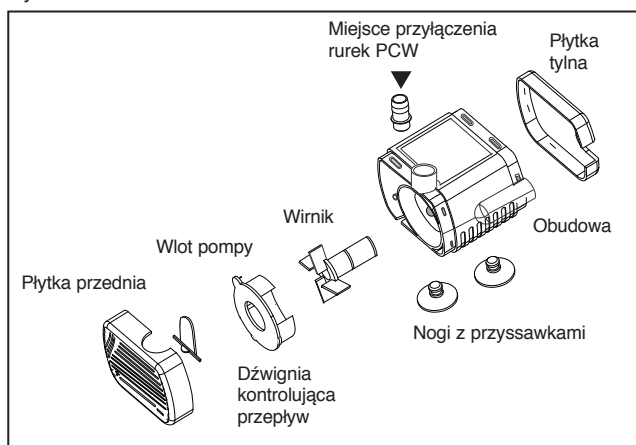
pompy:

Odłącz urządzenie od gniazda elektrycznego.
Wyjmij pompę z podstawy fontanny.
Usuń zabrudzenia za pomocą małej szczotki lub strumienia wody (rys. 9).

Utrzymanie wody w czystości:

Co jakiś czas zmieniaj wodę i czyść urządzenie, uwzględniając stopień czystości wody.
Utrzymanie wody w czystości zapobiega zmianom wyglądu wody i rozwojowi mikroorganizmów.
Zalecamy stosowanie wody destylowanej.
Dzięki temu nie będzie postawał osad.

Rysune 3



Usuwanie osadu charakterystycznego dla twardej wody z podstawy i kamieni:

Namocz podstawę i kamienie w mieszance octu z wodą. Umożliwi to usunięcie osadu.

Utrzymanie odpowiedniego poziomu wody:

Regularnie dolewaj wodę, aby utrzymać poziom wody na optymalnym poziomie i wydłużyć żywotność pompy.

UWAGA: Pompa nigdy nie może pracować na sucho, ponieważ spowoduje to skrócenie żywotności urządzenia.

Przechowywanie fontanny

Odłącz fontannę od źródła zasilania, wylej wodę i przechowuj kamienie oraz fontannę w suchym i chłodnym miejscu.





HOMEDICS®



CE

IB-WFLSERE-1110-01

