

**HOMEDICS®**

# enviraScape

SILVER SPRINGS



**Instruction Manual**

WFL-SLVS-3GB  
WFL-SLVS-2EU

**2** year  
guarantee

GB

**READ ALL INSTRUCTIONS BEFORE USE.  
SAVE THESE INSTRUCTIONS FOR FUTURE REFERENCE.**

## IMPORTANT SAFEGUARDS

---

**WHEN USING ELECTRICAL PRODUCTS, ESPECIALLY WHEN CHILDREN ARE PRESENT, BASIC SAFETY PRECAUTIONS SHOULD ALWAYS BE FOLLOWED, INCLUDING THE FOLLOWING:**

- ALWAYS unplug the appliance from the electrical outlet immediately after using and before cleaning. To disconnect, turn all controls to the 'OFF' position, then remove plug from outlet.
- This appliance is not intended for use by persons (including children) with reduced physical, sensory or mental capabilities, or lack of experience and knowledge, unless they have been given supervision or instruction concerning use of the appliance by a person responsible for their safety.  
Children should be supervised to ensure that they do not play with the appliance.
- DO NOT reach for an appliance that has fallen in water or other liquids. Switch off at the mains and unplug it immediately. Keep dry – DO NOT operate in wet or moist conditions.
- NEVER insert pins or other metallic fasteners into the appliance.
- Use this appliance for the intended use as described in this booklet. DO NOT use attachments not recommended by HoMedics.
- NEVER operate the appliance if it has a damaged cord or plug, if it is not working properly, if it has been dropped or damaged, or dropped into water. Return it to the HoMedics Service Centre for examination and repair.
- Keep cord away from heated surfaces.
- Excessive use could lead to the product's excessive heating and shorter life. Should this occur, discontinue use and allow the unit to cool before operating.
- NEVER drop or insert any object into any opening.
- Never block the air openings of the appliance or place it on a soft surface, such as a bed or couch. Keep air openings free of lint, hair etc.
- DO NOT operate where aerosol (spray) products are being used or where oxygen is being administered.
- DO NOT operate under a blanket or pillow. Excessive heating can occur and cause fire, electrocution or injury to persons.
- DO NOT carry this appliance by the cord or use cord as a handle.
- DO NOT use outdoors.
- This product requires a 230V AC power supply.
- DO NOT attempt to repair the appliance. There are no user serviceable parts. For service, send to a HoMedics Service Centre. All servicing of this appliance must be performed by authorised HoMedics service personnel only.

## SAFETY CAUTIONS:

---

**PLEASE READ THIS SECTION CAREFULLY BEFORE USING THE APPLIANCE.**

- Unplug the pump from power source before cleaning, maintenance or disassembling.
- To get the best flowing effect, product must be placed on a flat surface and should never be placed on an electrical appliance.
- Never let pump run dry, as this will shorten life of the pump.

- Do not lift, carry, hang, or pull the pump by the power cord.
- Operate with freshwater only.
- Operate pump completely submerged for proper cooling.
- The electrical cord of this product cannot be replaced. If it sustains damage, you must stop using this product immediately and return it to the HoMedics Customer Service Center for repair. (See the guarantee section for HoMedics address.)
- Disconnect the appliance from outlet before putting hands into water.

GB

**CAUTION:**

**The pump must be completely submerged in water. If the pump is making noises, most likely it is not completely submerged in water.**

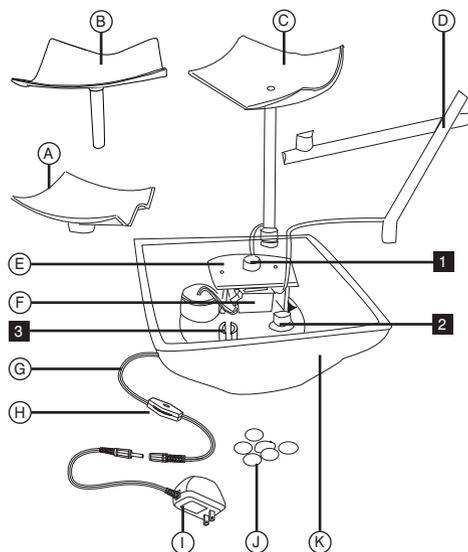
**CAUTION:**

**Only set the fountain and fountain parts on waterproof surfaces.**

GB

## Package Contents

Part	Description	Quantity
A	Leaf One	1
B	Leaf Two/Post	1
C	Leaf Three/Post	1
D	'V' Post	1
E	Pump Cover	1
F	Water Pump	1
G	Power Cord	1
H	ON/OFF Switch	1
I	Adapter	1
J	River Rocks	1 set
K	Fountain Base	1



## ASSEMBLY AND INSTRUCTIONS FOR USE :

**Unpack the product. Be sure that all parts listed are included.**

1. Insert (C) into opening (1). (Figure 1)
2. Insert (D) into opening (2). (Figure 2)
3. Attach (A) to (D). (Figure 3) Press firmly, but be careful not to break (D).
4. Insert (B) into opening (3). (Figure 4)

Figure 1

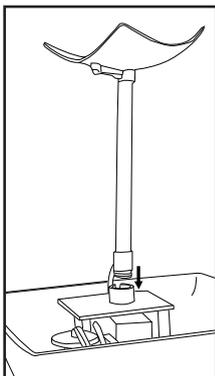


Figure 2

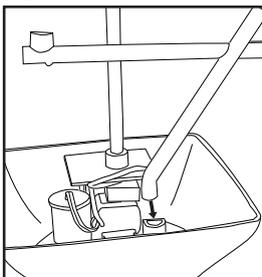


Figure 3

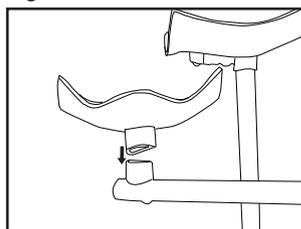
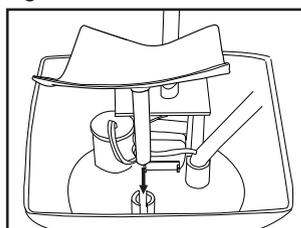


Figure 4



5. Fill FOUNTAIN BASE (K) with enough clean water to completely cover the WATER PUMP (F). Use the Fill Line as a guide. (Figure 5)
6. Place RIVER ROCKS (J) as desired on (A), (B) and (C), as well as in the FOUNTAIN BASE. (Figure 6)
7. Attach the ADAPTER (I) to the POWER CORD (G).
8. Plug the cord into 230V household outlet. The fountain is controlled by an ON/OFF SWITCH (H) located on the POWER CORD (G). If WATER PUMP (F) does not operate, rotate in-line switch once to turn "ON" and once to turn "OFF".  
**NOTE:** Ensure that the POWER CORD loops below the electrical outlet to form a "Drip Loop". This will prevent water from running down the POWER CORD into the electrical outlet. (Figure 7)

Figure 5

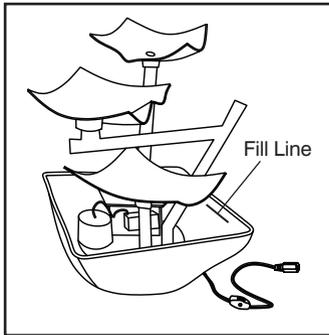


Figure 6

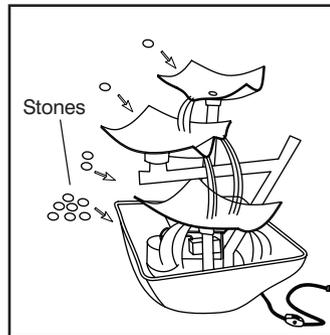
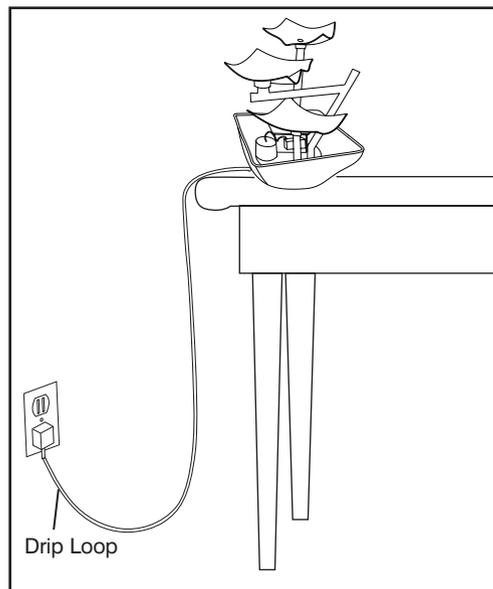


Figure 7



GB

## TROUBLESHOOTING :

### **If the pump fails to operate, check the following:**

Check the circuit breaker, or try a different outlet to make sure the pump is getting electrical power.

NOTE: Always disconnect from electrical outlet before handling the pump.

Check the pump discharge and tubing for kinks and obstructions. Algae build up can be flushed out with a garden hose.

Remove the pump inlet to access the impeller area. Turn the rotor to ensure it is not broken or jammed.

Monthly maintenance will add to your pump's life.

NOTE: Ensure that the electrical cord loops below the electrical outlet to form a 'Drip Loop'. This will prevent water from running down the cord into the electrical outlet.

### **If the pump gurgles, spews, or "burps":**

Check the water level to make sure the pump has enough water to function.

### **Obtaining a desired water level:**

Check the water level daily the first week to measure the rate of evaporation; refill with water as needed.

### **If water is splashing outside the fountain:**

Rocks that are hit by water and also touch the edge of the base will cause water to splash outside of the base and contribute to the splash factor. Expect some splash to occur as you get the rocks organized.

**If splash continues, adjust the flow control valve to a lower setting, and/or rearrange the river rocks by moving them away from the edge of the base.**

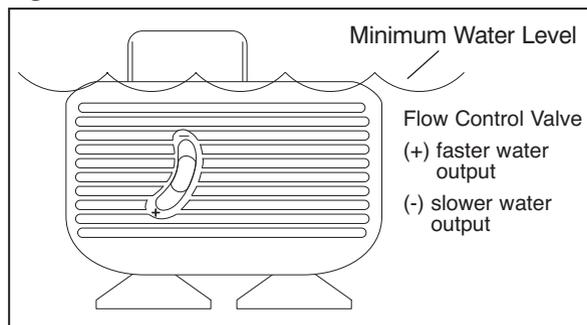
### **CAUTION:**

**All servicing of this fountain must be performed by authorized HoMedics service personnel only.**

### **ATTENTION:**

**In order to get best results, please operate pump completely submerged. Keep the water level above the minimum water level ALL THE TIME.**

Figure 8



## MAINTENANCE :

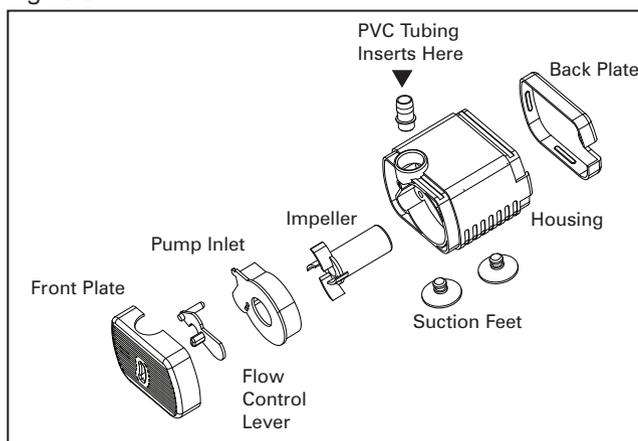
### To clean the pump:

Unplug from electrical outlet. Remove it from the base of the fountain. Use a small brush or stream of water to remove any debris (Fig 9).

### To keep water clean:

Periodically change water and clean the product according to the water condition. Keeping the water clean prevents the water from becoming sticky and forming micro-organisms.

Figure 9



### To clean off hard water deposits on the base or rocks:

Soak the container and rocks in a mixture of vinegar and water to clean and remove any mineral build-up.

### Keeping the water at an optimum level:

Add water periodically to keep water level at an optimum level to avoid shortening the life of the pump.

NOTE: Never let the pump run dry, as this will shorten the life of the pump.

### Fountain Storage

Unplug the fountain from the electrical outlet, empty the water, and store rocks and fountain in a dry, cool place.

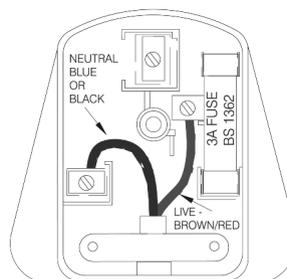
### Changing Light bulb

First unplug fountain and let bulb cool down. Remove the bulb cover by holding glass bulb cover in dry hand and rubber neck with other hand. Slowly pull apart. Slight twisting may help to loosen. Be gentle with bulb cover since it is glass. Never pull on cord. Next pull bulb straight out and replace with new bulb, inserting prongs into the holes. Replace bulb cover securely.

### Plug (MODEL WFL-ROC-3GB ONLY)

If the plug on this appliance is damaged, it can be replaced with a BS 1363 plug, fitted with a 3A BS 1362 fuse. Only use a 3amp fuse with this appliance.

Care must be taken when changing the plug. If in doubt, contact a qualified electrician.



GB

**LIRE TOUTES LES INSTRUCTIONS AVANT UTILISATION. LES  
CONSERVER POUR POUVOIR LES CONSULTER ULTÉRIEUREMENT.**

## PRÉCAUTIONS IMPORTANTES

**E**

**LORS DE L'UTILISATION D'APPAREILS ÉLECTRIQUES, PARTICULIÈREMENT EN PRÉSENCE D'ENFANTS, IL EST CONSEILLÉ DE TOUJOURS PRENDRE DES PRÉCAUTIONS DE BASE, NOTAMMENT DE SUIVRE LA PROCÉDURE SUIVANTE :**

- TOUJOURS débrancher l'appareil de la prise électrique immédiatement après utilisation et avant tout nettoyage. Pour l'éteindre, positionner tous les boutons de réglage sur 'OFF', puis retirer la prise du secteur.
- Cet appareil n'est pas destiné à être utilisé par des personnes (y compris des enfants) dont les capacités physiques, sensorielles ou mentales sont diminuées, ou qui ne disposent pas des connaissances ou de l'expérience nécessaires à son utilisation, à moins qu'elles n'aient été formées et encadrées à cet effet par une personne responsable de leur sécurité. Les enfants doivent être surveillés afin qu'ils ne puissent pas jouer avec cet appareil.
- NE PAS toucher un appareil qui est tombé dans l'eau ou tout autre liquide. Couper le secteur et débrancher immédiatement. Le maintenir au sec – NE PAS le faire fonctionner dans des conditions d'humidité ou de moiteur.
- Ne JAMAIS insérer d'épingles ou d'autres fixations métalliques dans l'appareil.
- Utiliser cet appareil selon le mode d'emploi inclus et spécifique à celui-ci. NE PAS utiliser d'accessoires non recommandés par HoMedics.
- Ne JAMAIS mettre en marche l'appareil en cas de cordon ou de connecteur endommagé, en cas de fonctionnement incorrect, en cas de chute ou de détérioration ou de chute dans l'eau. Le retourner au Centre Service HoMedics en vue de contrôle et de réparation.
- Maintenir le cordon à l'écart des surfaces chauffées.
- Une utilisation excessive pourrait entraîner une surchauffe et écourter la durée de vie du produit. Si cela se produit, espacer les cycles d'utilisation pour que l'appareil refroidisse entre chaque opération.
- Ne JAMAIS faire tomber ou insérer tout objet dans l'une ou l'autre des ouvertures.
- Ne jamais obturer les sorties d'air de l'appareil, ni le placer sur une surface non rigide, telle qu'un lit ou un canapé. Maintenir les sorties d'air exemptes de peluches, cheveux, etc.
- NE PAS faire fonctionner dans des endroits où des produits aérosols (vaporisateurs) sont utilisés ou de l'oxygène est administré.
- NE PAS faire fonctionner sous une couverture ou un oreiller. Cela pourrait provoquer une surchauffe ou un risque d'incendie, d'électrocution ou de dommages corporels.
- NE PAS transporter l'appareil à l'aide du cordon ou en l'utilisant comme une poignée.
- NE PAS utiliser à l'extérieur.
- Ce produit nécessite une source d'alimentation en courant alternatif 230V.
- NE PAS essayer de réparer l'appareil. Aucune pièce ne peut être remise en état par l'utilisateur. L'envoyer à un Centre Service HoMedics pour réparation. Tout dépannage de cet appareil doit être réalisé uniquement par un personnel de service HoMedics agréé.

## PRÉCAUTIONS DE SÉCURITÉ :

**VEUILLEZ LIRE ATTENTIVEMENT CETTE SECTION AVANT  
D'UTILISER L'APPAREIL.**

- Débrancher la pompe de la source d'alimentation avant toute opération de nettoyage, d'entretien ou de démontage.

- Pour obtenir le meilleur débit, le produit doit être placé sur une surface plane et ne doit jamais être posé sur un appareil électrique.
- Ne jamais faire fonctionner la pompe à sec car cela écourterait sa durée de service.
- Ne pas soulever, transporter, suspendre ou tirer la pompe par le cordon d'alimentation.
- Faire fonctionner uniquement avec de l'eau fraîche.
- Faire fonctionner la pompe complètement immergée pour un refroidissement correct.
- Le cordon électrique de ce produit ne peut pas être remplacé. En cas d'endommagement, vous devez cesser immédiatement d'utiliser ce produit et le retourner au Centre de Service HoMedics pour réparation. (l'adresse de HoMedics est indiquée sur la fiche de garantie.)
- Débrancher l'appareil de la prise avant de mettre les mains dans l'eau.

**ATTENTION :**

**La pompe doit être complètement immergée dans l'eau. Si la pompe est bruyante, c'est qu'elle n'est peut-être pas complètement immergée dans l'eau.**

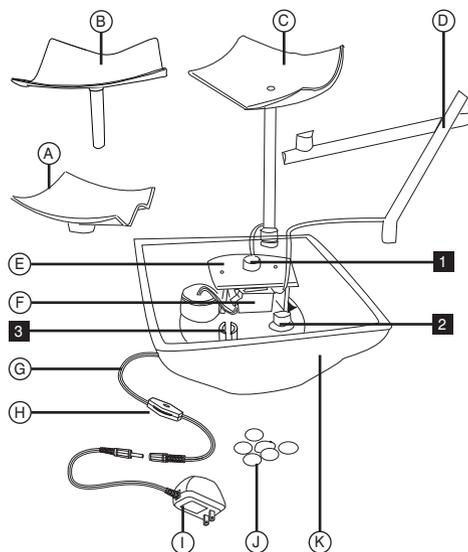
**ATTENTION :**

**Monter la fontaine et les éléments de la fontaine uniquement sur des surfaces étanches à l'eau.**



## Contenu de l'emballage

Pièce	Description	Quantité
A	Feuille Un	1
B	Feuille Deux/Pilier	1
C	Feuille Trois/Pilier	1
D	Pilier en 'V'	1
E	Couvercle Pompe	1
F	Pompe à eau	1
G	Cordon d'alimentation	1
H	Interrupteur ON/OFF	1
I	Adaptateur	1
J	Galets	1 set
K	Base de la fontaine	1



## MONTAGE ET CONSIGNES D'UTILISATION :

**Déballez le produit. Assurez-vous que toutes les pièces listées sont incluses.**

1. Insérer (C) dans l'ouverture (1). (Figure 1)
2. Insérer (D) dans l'ouverture (2). (Figure 2)
3. Fixer (A) à (D). (Figure 3) Enfoncer fermement, mais prudemment pour ne rien casser (D).
4. Insérer (B) dans l'ouverture (3). (Figure 4)

Figure 1

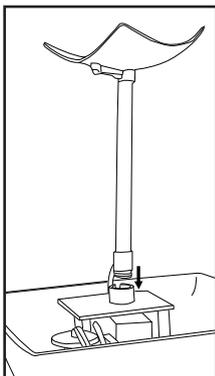


Figure 2

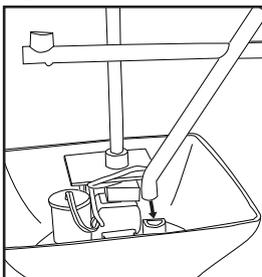


Figure 3

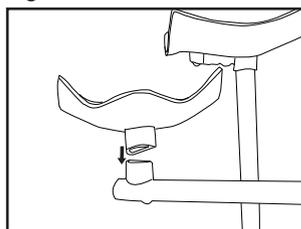
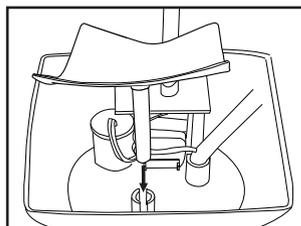


Figure 4



5. Remplir la BASE DE LA FONTAINE (K) avec suffisamment d'eau claire pour recouvrir complètement la POMPE À EAU (F). Se baser sur l'Indicateur de remplissage. (Figure 5)
6. Disposer les GALETS (J) à votre convenance sur (A), (B) et (C), ainsi que sur la BASE DE LA FONTAINE. (Figure 6)
7. Raccorder l'ADAPTATEUR (I) au CORDON D'ALIMENTATION (G).
8. Brancher le cordon à une prise 230V. La fontaine est contrôlée par un INTERRUPTEUR ON/OFF (H) situé sur le CORDON D'ALIMENTATION (G). Si la POMPE À EAU (F) ne fonctionne pas, tourner d'abord l'interrupteur sur « ON » pour allumer, puis sur « OFF » pour éteindre.

**REMARQUE :** Assurez-vous que le CORDON D'ALIMENTATION sous la prise électrique forme une 'boucle tombante'. Cela empêchera l'eau de s'écouler le long du CORDON D'ALIMENTATION et dans la prise électrique. (Figure 7)

Figure 5

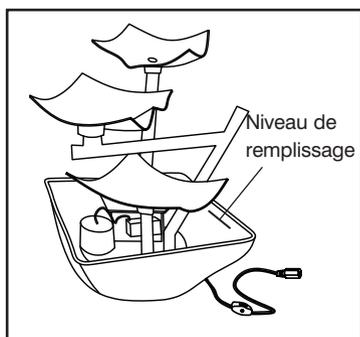


Figure 6

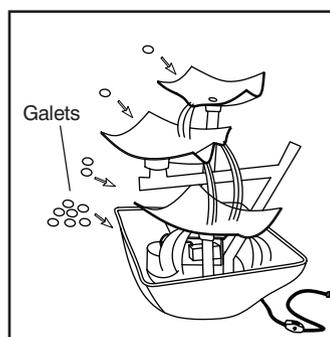
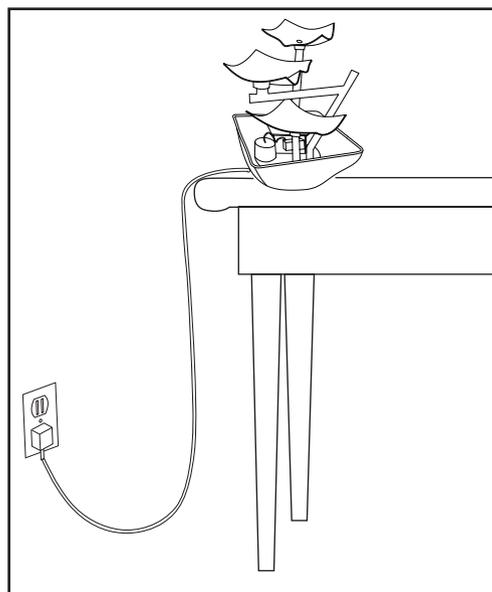


Figure 7



## DÉPANNAGE :

### Si la pompe ne fonctionne pas, faites les vérifications suivantes:

Vérifiez le disjoncteur ou essayez une autre prise pour vous assurer que la pompe est alimentée en courant électrique.

REMARQUE : Toujours débrancher la prise électrique avant de contrôler la pompe. Vérifiez qu'il n'y a pas de décrochement ou d'obstruction au niveau conduit de refoulement et tuyau de la pompe. Les dépôts d'algues peuvent être évacués à l'aide d'un tuyau d'arrosage. Retirez l'entrée de pompe pour accéder à la partie turbine. Tournez le rotor pour vous assurer qu'il n'est pas cassé ou bloqué. Un entretien mensuel prolongera la durée de vie de votre pompe.

REMARQUE : Assurez-vous que le cordon d'alimentation sous la prise électrique forme une 'boucle tombante'. Cela empêchera l'eau de s'écouler le long du cordon et dans la prise électrique.

### Si la pompe fait un bruit de gargouillis, vomissement ou de « rot »:

Vérifiez le niveau d'eau et assurez-vous que la pompe a suffisamment d'eau pour fonctionner.

### Obtenir le niveau d'eau souhaité :

La première semaine, vérifiez quotidiennement le niveau d'eau pour mesurer le taux d'évaporation. Rajoutez de l'eau si nécessaire.

### Si l'eau éclabousse à côté de la fontaine:

L'eau tombe sur les galets et touche également le rebord de la base ; ce qui provoque des éclaboussures en dehors de la base. Pensez au risque d'éclaboussures lorsque vous disposez les galets.

**Si les éclaboussures continuent, réglez la valve de commande sur un débit plus faible et/ou disposez autrement les galets en les éloignant du rebord de la base.**

### ATTENTION :

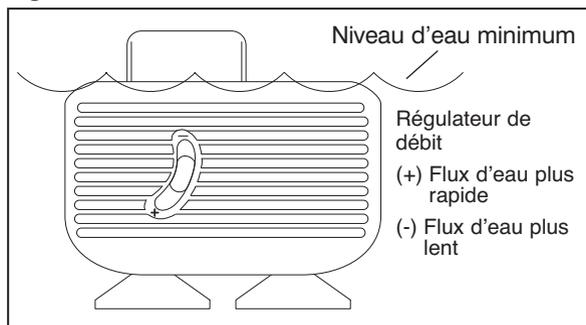
**Tout dépannage de cette fontaine doit être réalisé uniquement pas un personnel de service HoMedics agréé.**

### ATTENTION:

**Pour obtenir les meilleurs résultats, prière de faire fonctionner la pompe complètement immergée.**

**Maintenir EN PERMANENCE le niveau d'eau au-dessus du niveau d'eau minimum.**

Figure 8



## Entretien :

### Nettoyer la pompe :

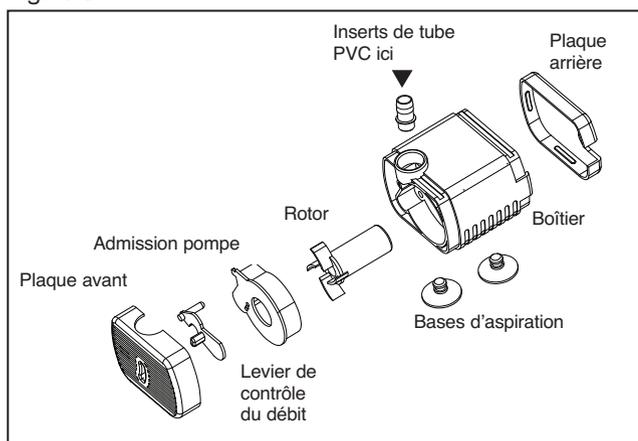
Débranchez de la prise électrique. Retirez-la de la base de la fontaine.

Utilisez une petite brosse ou passez sous l'eau du robinet pour enlever tous débris (Fig. 9).

### Maintenir l'eau propre :

Changez l'eau périodiquement et nettoyez le produit en fonction de l'état de l'eau. Maintenir l'eau propre empêche celle-ci de devenir trouble ainsi que la formation de micro-organismes. Nous recommandons l'eau distillée pour empêcher la formation de minéraux.

Figure 9



### Nettoyer les dépôts calcaires sur la base ou les galets:

Faites tremper le récipient et les galets dans un mélange d'eau et de vinaigre pour nettoyer et supprimer toute trace de calcaire.

### Maintenir l'eau au niveau optimum:

Ajoutez de l'eau périodiquement pour maintenir l'eau au niveau optimum et éviter d'écourter la durée de service de la pompe.

REMARQUE : Ne jamais faire fonctionner la pompe à sec car cela écourterait sa durée de service.

### Rangement de la fontaine

Débranchez la fontaine de la prise électrique, videz l'eau et rangez les galets et la fontaine dans un endroit frais et sec.

### Changement de l'ampoule

Débranchez d'abord la fontaine et laissez l'ampoule refroidir. Retirez le couvre-ampoule en verre en saisissant celui-ci d'une seule main (sèche) et la capsule en caoutchouc du col, de l'autre main. Séparez-les lentement. Une torsion légère peut faciliter le dégagement. Manipulez délicatement le couvre-ampoule en verre. Ne jamais tirer sur le cordon. Sortez ensuite l'ampoule en la tirant tout droit et remplacez-la par une neuve en insérant les broches dans les trous. Remettez le couvre-ampoule fermement en place.

**LESEN SIE SICH VOR DER BENUTZUNG ALLE HINWEISE GUT DURCH.  
BEWAHREN SIE DIESE HINWEISE GUT AUF.**

## WICHTIGE SICHERHEITSVORKEHRUNGEN

**BEI DER VERWENDUNG ELEKTRISCHER PRODUKTE, INSBESONDERE  
IM BEISEIN VON KINDERN, SOLLTEN IMMER FOLGENDE  
GRUNDLEGENDE SICHERHEITSVORKEHRUNGEN BEACHTET WERDEN:**

- Ziehen Sie **IMMER** sofort nach der Benutzung und vor dem Säubern des Gerätes den Netzstecker aus der Steckdose. Stellen Sie zum Ausschalten alle Regler in die (Off) AUS-Stellung, dann ziehen Sie den Netzstecker aus der Steckdose.
- Dieses Gerät ist nicht für Personen (einschließlich Kinder) mit eingeschränkten körperlichen, sensorischen oder geistigen Fähigkeiten bzw. mit mangelnden Erfahrungen und Kenntnissen vorgesehen, außer wenn diese angemessen beaufsichtigt werden oder entsprechende Anleitungen zur Verwendung des Geräts von einer Person erhalten, die für deren Sicherheit verantwortlich ist.  
Kinder sollten beaufsichtigt werden, damit sichergestellt werden kann, dass sie nicht mit dem Gerät spielen.
- Berühren Sie **KEIN** Gerät, das ins Wasser oder in andere Flüssigkeiten gefallen ist. Schalten Sie das Netz ab und ziehen Sie sofort den Stecker. Bewahren Sie es trocken auf – benutzen Sie es **NICHT** unter nassen oder feuchten Bedingungen.
- Stecken Sie **KEINE** Nadeln oder andere metallische Klammern in das Gerät.
- Benutzen Sie dieses Gerät nur für den hierin beschriebenen vorgesehenen Zweck. Benutzen Sie **NUR** von HoMedics empfohlene Zusatzgeräte.
- Benutzen Sie das Gerät **NIEMALS**, wenn das Kabel oder der Stecker beschädigt sind, wenn es nicht ordnungsgemäß funktioniert, wenn es fallen gelassen oder beschädigt wurde oder ins Wasser gefallen ist. Schicken Sie es zur Prüfung und Reparatur ins HoMedics Service Centre zurück.
- Legen Sie das Kabel nicht auf heiße Flächen.
- Eine zu lange Benutzung könnte zu übermäßiger Erwärmung des Produkts und einer verkürzten Lebensdauer führen. In solch einem Fall unterbrechen Sie den Betrieb und lassen Sie das Gerät vor erneuter Benutzung abkühlen.
- Stecken Sie **KEINE** Dinge in irgendwelche Öffnungen.
- Versperren Sie niemals die Luftöffnungen des Gerätes und legen Sie es auf keine weiche Oberfläche, wie z.B. ein Bett oder eine Couch. Verstopfen Sie die Luftöffnungen nicht mit Fusseln, Haaren usw.
- Benutzen Sie es **NICHT** dort, wo Aerosol-(Spray)-Produkte verwendet werden oder wo mit Sauerstoff gearbeitet wird.
- Benutzen Sie es **NICHT** unter einer Decke oder einem Kissen. Bei übermäßigem Aufheizen kann es zu Bränden, Tod durch Stromschlag oder Personenschaden kommen.
- Tragen Sie dieses Gerät **NICHT** am Kabel an und benutzen Sie das Kabel **NICHT** als Griff.
- Benutzen Sie es **NICHT** im Freien.
- Dieses Produkt benötigt ein 230V-AC-Netzteil.
- Versuchen Sie **NICHT**, das Gerät selbst zu reparieren. Es gibt keine Teile, die der Nutzer selbst reparieren kann. Senden Sie es zur Reparatur an das HoMedics Service Centre. Alle Reparaturen an diesem Gerät dürfen nur durch Fachleute, die von HoMedics autorisiert sind, vorgenommen werden.

## SICHERHEITSVORKEHRUNGEN:

---

### BITTE LESEN SIE DIESEN ABSCHNITT VOR DER BENUTZUNG DES GERÄTES SORGFÄLTIG DURCH.

- Vor Reinigung, Wartung oder Zerlegen die Pumpe von Stromnetz trennen.
- Für beste Fließwirkung muss das Gerät auf einer ebenen Fläche platziert werden, und es darf niemals auf ein elektrisches Gerät gestellt werden.
- Die Pumpe niemals trocken laufen lassen, da dies die Lebensdauer der Pumpe beeinträchtigt.
- Niemals die Pumpe am Stromkabel heben, aufhängen oder ziehen.
- Nur frisches Leitungswasser verwenden.
- Die Pumpe muss zwecks einwandfreier Kühlung vollständig eingetaucht sein.
- Das Stromkabel dieses Geräts kann nicht ausgewechselt werden. Im Schadensfall muss das Gerät unmittelbar außer Betrieb genommen und zwecks Reparatur an das HoMedics Service Centre eingesandt werden. (Die Adresse von HoMedics finden Sie im Garantieheft.)
- Den Netzteil aus der Steckdose ziehen, bevor Sie die Hände ins Wasser eintauchen.

### VORSICHT :

**Die Pumpe muss völlig in Wasser eingetaucht sein. Wenn die Pumpe Geräusch erzeugt, ist sie wahrscheinlich nicht völlig in Wasser eingetaucht.**

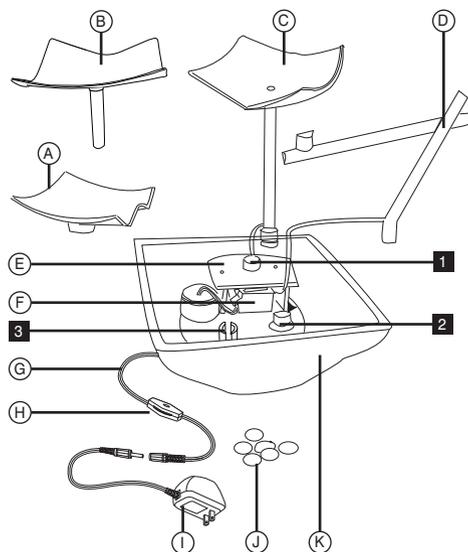
### VORSICHT :

**Den Springbrunnen und dessen Teile nur auf wasserbeständigen Fläche aufstellen.**



## Packungsinhalt

Teil	Beschreibung	Menge
A	Blatt 1	1
B	Blatt 2 / Stange	1
C	Blatt 3 / Stange	1
D	'V'-Stange	1
E	Pumpenabdeckung	1
F	Wasserpumpe	1
G	Netzkabel	1
H	EIN/AUS-Schalter (ON/OFF)	1
I	Adapter	1
J	Flusssteine	1 set
K	Brunnenboden	1



## MONTAGE UND GEBRAUCHSANLEITUNG :

**Das Produkt auspacken. Sicherstellen, dass alle aufgelisteten Teile vorhanden sind.**

1. (C) in Öffnung (1) einfügen. (Abbildung 1)
2. (D) in Öffnung (2) einfügen. (Abbildung 2)
3. (A) an (D) anbringen. (Abbildung 3) Die Teile fest zusammendrücken. Dabei darauf achten, dass (D) nicht bricht.
4. (B) in Öffnung (3) einfügen. (Abbildung 4)

Abb 1

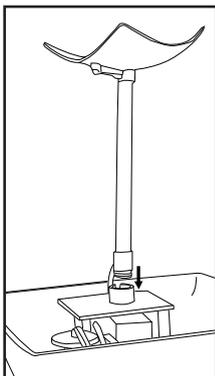


Abb 2

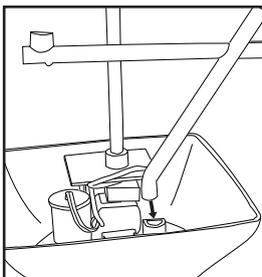


Abb 3

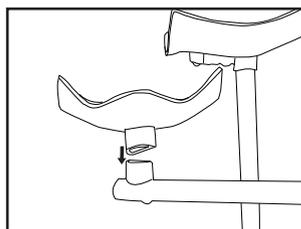
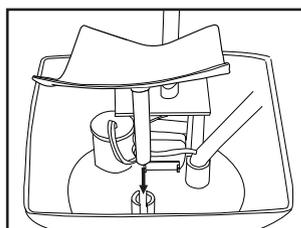


Abb 4



5. Den BRUNNENBODEN (K) mit ausreichend sauberem Wasser füllen. Die WASSERPUMPE (F) muss vollständig bedeckt sein. Die Fülllinie als Richtschnur verwenden. (Abbildung 5)
6. Die FLUSSSTEINE (J) je nach Wunsch auf (A), (B) und (C) und im BRUNNENBODEN verteilen. (Abbildung 6)
7. Den ADAPTER (I) am NETZKABEL (G) anschließen.
8. Das Kabel an einer 230V Steckdose anschließen. Der Brunnen wird über einen am NETZKABEL (G) befindlichen EIN/AUS-Schalter (ON/OFF) (H) gesteuert. Wenn die WASSERPUMPE (F) nicht läuft, den Kabelschalter einmal auf „EIN“ (ON) und einmal auf „AUS“ (OFF) stellen.

**HINWEIS:** Darauf achten, dass das NETZKABEL unterhalb der Steckdose eine „Tropfschlinge“ bildet. Dadurch wird verhindert, dass Wasser am NETZKABEL entlang nach unten in die Steckdose gelangen kann. (Abbildung 7)

Abb 5

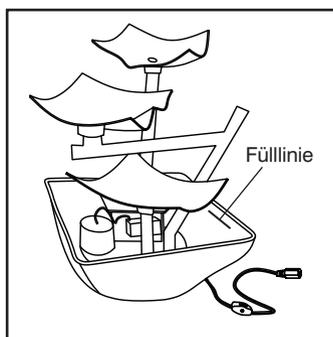


Abb 6

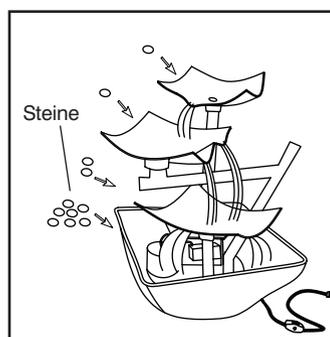
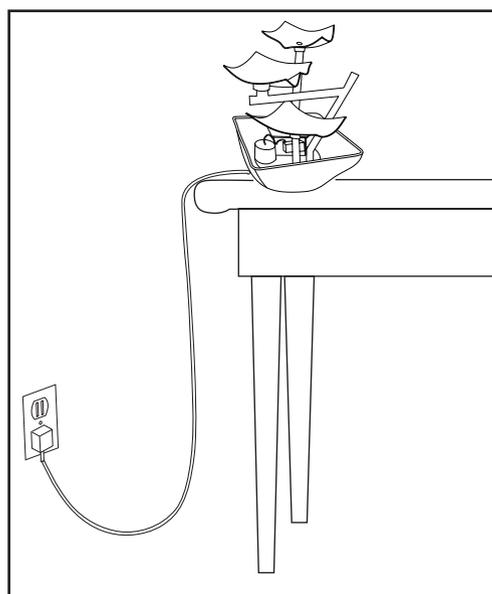


Abb 7



## STÖRUNGSSUCHE :

### Wenn die Pumpe nicht läuft, Folgendes kontrollieren:

Den Hauptschalter kontrollieren oder eine andere Steckdose benutzen, um die Stromversorgung zur Pumpe zu überprüfen.

HINWEIS: Das Gerät immer vom Netzstrom trennen, bevor die Pumpe berührt wird.

Den Auslass der Pumpe und die Schläuche auf Knicke und Verstopfungen kontrollieren.

Algenansammlungen können mit einem Gartenschlauch ausgespült werden.

Den Pumpeneinlass entfernen, damit der Laufradbereich zugänglich wird. Durch Drehen des Pumpenläufers kontrollieren, ob dieser beschädigt oder verklemmt ist.

Bei monatlicher Wartung verlängert sich die Lebensdauer der Pumpe.

HINWEIS: Achten Sie unbedingt darauf, dass das Stromkabel unterhalb der Netzsteckdose eine „Tropfschlinge“ bildet. Dadurch wird verhindert, dass Wasser am Stromkabel entlang nach unten in die Steckdose gelangen kann.

### Wenn die Pumpe „gluckst“, „spuckt“ oder „rülpst“:

Anhand des Wasserstands prüfen, ob die Pumpe genug Wasser für ihre Funktion erhält.

### Beibehalten des erforderlichen Wasserstands:

Den Wasserstand während der ersten Woche täglich überprüfen, um die Verdunstungsmenge zu ermitteln; bei Bedarf Wasser auffüllen.

### Wenn Wasser aus dem Zimmerbrunnen spritzt:

Wenn Wasser auf die Steine und auch auf die Kante des Unterteils auftrifft, kann es aus dem Unterteil spritzen und zur Spritzmenge beitragen. Rechnen Sie mit gewissen Spritzern, bis die Steine entsprechend angeordnet sind.

**Wenn das Spritzen anhält, beim Durchflussregelventil einen geringeren Durchfluss einstellen und/oder die Steine neu und von der Kante des Unterteils entfernt anordnen.**

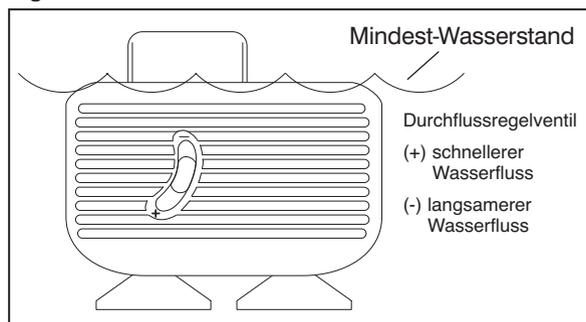
### VORSICHT:

**Jegliche Wartungsarbeiten am Zimmerbrunnen dürfen nur von Servicepersonal durchgeführt werden, das von HoMedics autorisiert ist.**

### ACHTUNG:

**Für bestes Betriebsergebnis die Pumpe immer vollständig eingetaucht halten. Der Wasserstand muss IMMER oberhalb der Mindestmarke liegen.**

Figure 8



## Wartung :

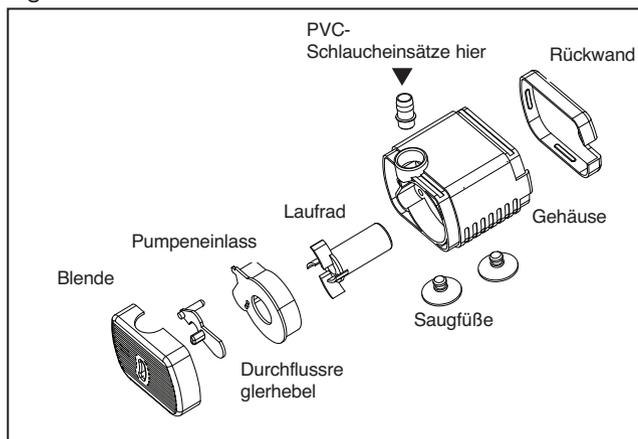
### Reinigen der Pumpe:

Das Gerät vom Stromnetz trennen. Die Pumpe aus dem Unterteil des Zimmerbrunnens nehmen. Jegliche Verunreinigungen mit einer kleinen Bürste oder unter fließendem Wasser entfernen (Abb. 9).

### Wasserpflege:

Das Wasser regelmäßig wechseln und das Gerät entsprechend dem Wasserzustand reinigen. Eine sorgfältige Wasserpflege verhindert, dass das Wasser klebrig wird und sich Mikroorganismen bilden. Wir empfehlen die Verwendung von destilliertem Wasser, und Mineralablagerungen zu verhindern.

Figure 9



### Entfernen von Ablagerungen durch hartes Wasser von Unterteil und Steinen:

Den Behälter und die Steine mit einer Mischung von Essig und Wasser reinigen und etwaige Mineralablagerungen entfernen.

### Optimalen Wasserstand halten:

Den Wasserstand durch regelmäßiges Auffüllen auf dem optimalen Füllstand halten, wodurch ein Verkürzen der Pumpenlebensdauer vermieden wird.

HINWEIS: Die Pumpe niemals trocken laufen lassen, da dies die Lebensdauer der Pumpe beeinträchtigt.

### Lagern des Zimmerbrunnens

Den Zimmerbrunnen vom Netzstrom trennen und das Wasser entleeren, danach Steine und Zimmerbrunnen trocken und kühl aufbewahren.

### Auswechseln des Leuchtmittels

Zuerst das Gerät vom Netzstrom trennen und das Leuchtmittel abkühlen lassen. Zum Entfernen der Abdeckung über dem Leuchtmittel die Glasabdeckung mit trockener Hand und den Gummikragen mit der anderen Hand umgreifen. Die Teile langsam auseinander ziehen. Eine geringe Drehbewegung kann das Lösen erleichtern. Beachten, dass die Leuchtmittelabdeckung aus Glas ist. Niemals am Stromkabel ziehen. Danach das Leuchtmittel gerade herausziehen und das neue Leuchtmittel durch Einführen der Stifte in die Löcher einsetzen. Die Leuchtmittelabdeckung zuverlässig anbringen.

**LEA TODAS LAS INSTRUCCIONES ANTES DE USAR. GUARDE ESTAS INSTRUCCIONES PARA REFERENCIA FUTURA.**

## PRECAUCIONES IMPORTANTES

**CUANDO SE USEN APARATOS ELECTRICOS, ESPECIALMENTE EN PRESENCIA DE NIÑOS, SIEMPRE SE DEBEN SEGUIR LAS PRECAUCIONES BASICAS DE SEGURIDAD, INCLUIDAS LAS SIGUIENTES:**

- Inmediatamente después de usar y antes de limpiarlo desenchufe SIEMPRE el aparato de la toma eléctrica. Para desconectarlo, ponga todos los controles en la posición de desconexión 'OFF', después retire la clavija del enchufe.
- Este aparato no lo deberá usar ninguna persona (incluidos niños) con discapacidades físicas, sensoriales o mentales, o falta de experiencia o conocimiento, a menos que hayan recibido supervisión o instrucción sobre el uso del aparato por una persona responsable de su seguridad.  
Los niños deberán estar supervisados para asegurar que no juegan con el aparato.
- NO trate de coger un aparato que se haya caído al agua u otro líquido. Desenchufe de la toma general inmediatamente. Manténgalo seco – NO lo use si está mojado o húmedo.
- No introduzca NUNCA alfileres u otros objetos metálicos en el aparato.
- Use este aparato para el uso concebido según se describe en este manual. NO use accesorios que no estén recomendados por HoMedics.
- No use NUNCA este aparato si se ha dañado el cable o la clavija, si no funciona correctamente, si se ha caído o dañado, o caído al agua. Envíelo al Centro de Servicio de HoMedics para su revisión y reparación.
- Mantenga el cable alejado de superficies calientes.
- El uso excesivo podría ocasionar un calentamiento excesivo del aparato y reducir su duración. Si esto sucede, deje de usar el aparato, para que se enfríe antes de usar de nuevo.
- No introduzca NUNCA ningún objeto en los orificios.
- No tape nunca los orificios de aire del aparato ni lo coloque sobre una superficie blanda, como en la cama o sofá. Mantenga los orificios de aire limpios de pelusa, pelo, etc.
- NO lo use en presencia de productos en aerosol o donde se administre oxígeno.
- NO lo use debajo de una manta o almohada. Se puede producir un exceso de calor y causar incendio o lesión a personas.
- NO transporte este aparato por el cable ni use el cable como asa.
- NO lo use en el exterior.
- Este aparato necesita una acometida eléctrica de 230V CA.
- NO trate de reparar el aparato. No contiene piezas que las pueda reparar el usuario. Para servicio, envíelo al Centro de Servicio de HoMedics. Todas las revisiones y arreglos de este aparato los debe realizar solamente el personal autorizado de HoMedics.

## PRECAUCIONES IMPORTANTES:

**LEA ESTA SECCION DETENIDAMENTE ANTES DE USAR EL APARATO.**

- Desenchufe la bomba de la fuente de alimentación antes de realizar en ella tareas de limpieza o mantenimiento o desmontarla.
- Para obtener el mejor flujo posible, el producto debe colocarse sobre una superficie plana y nunca debe colocarse sobre un aparato eléctrico.

- No deje nunca que la bomba funcione en seco ya que esto reduciría su vida útil.
- No levante, transporte, cuelgue o tire del aparato por el cable de alimentación.
- Hágala funcionar con agua dulce solamente.
- Haga funcionar la bomba completamente sumergida para que se refrigere adecuadamente.
- El cable de alimentación de este producto no puede cambiarse. Si se daña, debe dejar de usar este aparato inmediatamente y devolverlo al Centro de Servicio de HoMedics para que se repare. (Para obtener la dirección de HoMedics, consulte el folleto de garantía.)
- Desconecte el aparato del tomacorriente antes de introducir las manos en el agua.

**PRECAUCIÓN:**

**La bomba debe estar completamente sumergida en el agua. Si la bomba hace ruidos, lo más probable es que no esté completamente sumergida en el agua.**

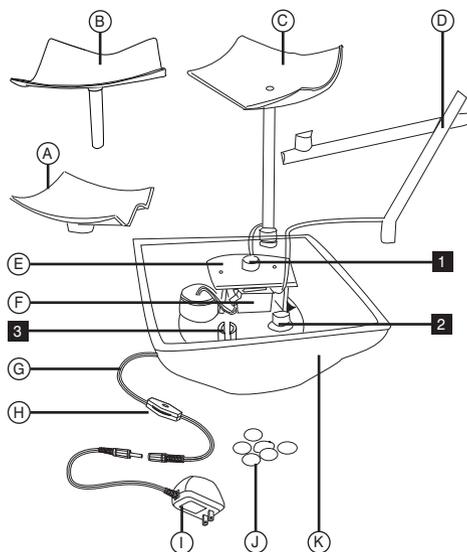
**PRECAUCIÓN:**

**Ponga la fuente y las piezas de la fuente sólo sobre superficies impermeables.**

ES

## Contenido del Paquete

Pieza	Descripción	Cantidad
A	Hoja Uno	1
B	Hoja Dos/Poste	1
C	Hoja res/Poste	1
D	Poste 'V'	1
E	Cubierta de la bomba	1
F	Bomba de Agua	1
G	Cable de la Bomba	1
H	Interruptor ENCENDIDO/APAGADO	1
I	Adaptador	1
J	Rocas de Río	1 set
K	Base de la Fuente	1



## COMTAJE E INSTRUCCIONES DE USO:

**Desempaque el artículo. Compruebe que todas las piezas indicadas están incluidas.**

1. Introduzca (C) en la apertura (1). (Figura 1)
2. Introduzca (D) en la apertura (2). (Figura 2)
3. Conecte (A) a (D). (Figura 3) Apriete fuerte, pero con cuidado para no romperlo (D).
4. Introduzca (B) en la apertura (3). (Figura 4)

Figura 1

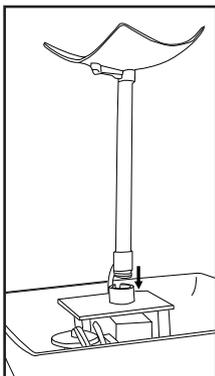


Figura 2

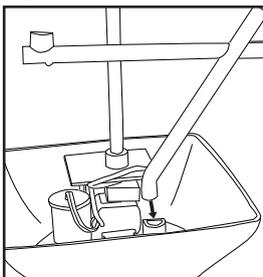


Figura 3

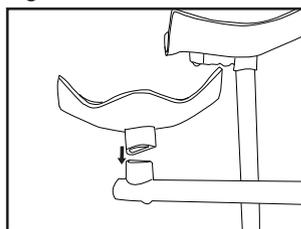
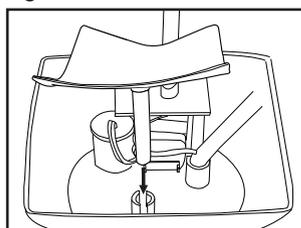


Figura 4



5. Llene la BASE DE LA FUENTE (K) con suficiente agua limpia para cubrir completamente la BOMBA DE AGUA (F). Use la Línea de Llenado como guía. (Figura 5)
6. Coloque las ROCAS DE RIO (J) como desee en (A), (B) y (C), además de en la BASE DE LA FUENTE. (Figura 6)
7. Coloque el ADAPTADOR (I) en el CABLE DE CORRIENTE (G).
8. Enchufe el cordón en un enchufe doméstico de 230V. La fuente está controlada por un INTERRUPTOR DE ENCENDIDO/APAGADO (H) situado en el CABLE DE CORRIENTE (G). Si la BOMBA DE AGUA (F) no funciona, gire el interruptor en línea una vez para encender "ON" (ENCENDIDO) y una vez para apagar "OFF" (APAGADO).

**NOTA:** Compruebe que el CABLE DE CORRIENTE se enrolla debajo de la salida eléctrica para formar un "Bucle de goteo". Esto evitará que el agua gotee en el CABLE DE CORRIENTE y en la salida eléctrica. (Figura 7)

Figura 5

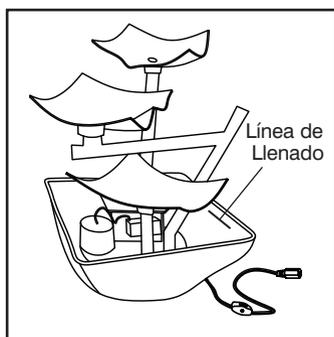


Figura 6

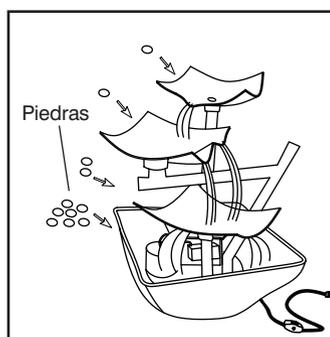
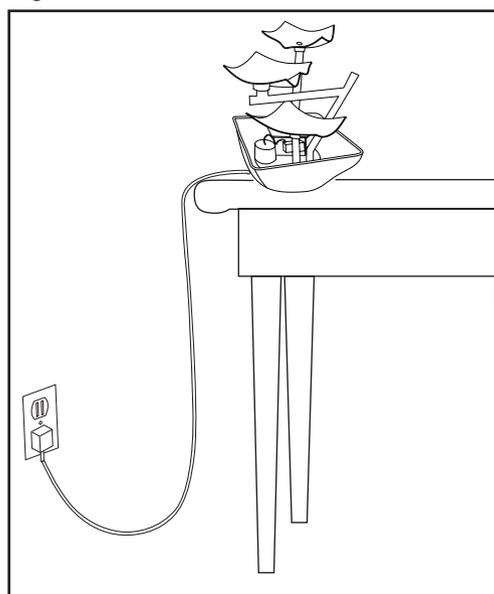


Figura 7



## RESOLUCIÓN DE PROBLEMAS :

### Si la bomba no funciona, compruebe lo siguiente:

Compruebe el disyuntor de circuito o pruebe un tomacorriente diferente para asegurarse de que la bomba recibe corriente eléctrica.

NOTA: Antes de manipular la bomba, desconéctela siempre del tomacorriente.

Compruebe la descarga y tubos de la bomba por si están retorcidos u obstruidos. La acumulación de algas puede eliminarse a chorro utilizando una manguera. Retire la toma de la bomba para acceder al área del impulsor. Gire el rotor para asegurarse de que no está roto ni atascado.

El mantenimiento mensual aumentará la vida útil de la bomba.

NOTA: Asegúrese de que el cable de alimentación forma un bucle debajo del tomacorriente para crear un 'bucle de goteo'. Esto impedirá que agua que gotee del cable caiga en el tomacorriente.

### Si la bomba gorgotea, "arroja" o "eructa":

Compruebe el nivel de agua para asegurarse de que la bomba tiene suficiente agua para funcionar.

### Obtención del nivel de agua deseado:

Compruebe diariamente el nivel de agua la primera semana para medir la tasa de evaporación; añada agua según requiera.

### Si hay salpicaduras de agua fuera de la fuente:

Las rocas que son golpeadas por el agua y que también tocan el bordo de la base causarán salpicaduras de agua fuera de la base y contribuirán al factor de salpicadura. Espere que ocurran algunas salpicaduras mientras organiza las rocas.

**Si las salpicaduras continúan, ajuste la válvula de control de flujo a un nivel más bajo, y/o cambie las posiciones de las rocas de río apartándolas del borde de la base.**

### PRECAUCIÓN:

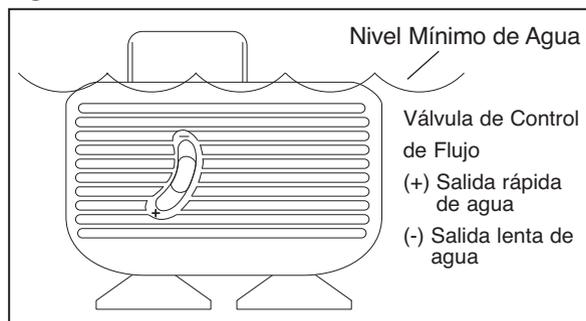
**Todas las revisiones y arreglos de esta fuente los debe realizar solamente el personal autorizado de HoMedics.**

### ATENCIÓN:

**Para obtener resultados óptimos, haga funcionar la bomba completamente sumergida.**

**Mantenga SIEMPRE el nivel de agua por encima del nivel de agua mínimo.**

Figure 8



## MANTENIMIENTO :

### Para limpiar la bomba:

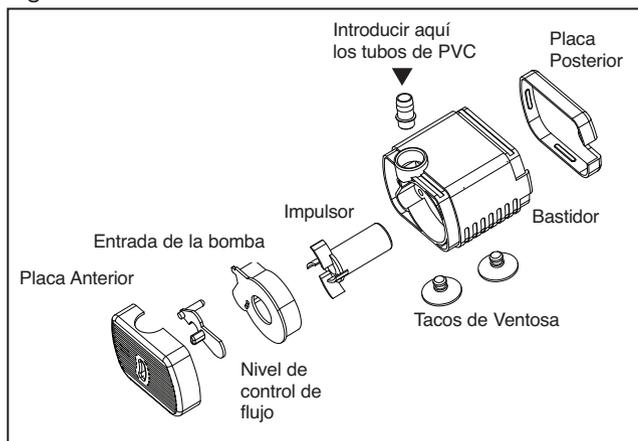
Desenchúfela del tomacorriente. Retírela de la base de la fuente. Utilice un pequeño cepillo o chorro de agua para eliminar cualquier residuo (Fig. 9).

### Para mantener limpia el agua:

Cambie el agua y limpie el producto periódicamente de acuerdo con el estado del agua. Si el agua se mantiene limpia se impide que se convierta en viscosa y forme microorganismos.

Recomendamos agua destilada para impedir la acumulación de minerales.

Figure 9



ES

### Para eliminar depósitos de agua dura en la base o las rocas:

Empape el contenedor y las rocas en una mezcla de vinagre y agua para limpiar y eliminar cualquier acumulación de minerales.

### Mantenimiento del agua a un nivel óptimo:

Añada agua periódicamente para mantener un nivel óptimo con el fin de evitar reducir la vida útil de la bomba.

NOTA: No deje nunca que la bomba funcione en seco ya que esto reduciría su vida útil.

### Almacenamiento de la fuente

Desenchufe la fuente del tomacorriente, evacúe el agua y almacene las rocas y la fuente en un lugar seco y frío.

### Cambio de bombillas

En primer lugar desenchufe la fuente y deje que la bombilla se enfríe. Retire la cubierta de la bombilla sujetando la cubierta de vidrio de la bombilla con una mano y el cuello de goma con la otra mano. Separe las dos piezas lentamente. Girando ligeramente puede ayudarle a aflojarla. Vaya con cuidado con la cubierta de la bombilla porque es de vidrio.

Nunca tire del cable. Seguidamente retire la bombilla y coloque una nueva, insertando las espigas en los agujeros. Vuelva colocar la cubierta de la bombilla de forma segura.

**LEGGERE INTEGRALMENTE LE PRESENTI ISTRUZIONI PRIMA DELL'USO. CONSERVARE LE PRESENTI ISTRUZIONI PER CONSULTAZIONI SUCCESSIVE.**

## **NOTE IMPORTANTI PER LA SICUREZZA**

**AL MOMENTO DI UTILIZZARE APPARECCHI ELETTRICI, SOPRATTUTTO IN PRESENZA DI BAMBINI, OCCORRE SEMPRE OSSERVARE ALCUNE PRECAUZIONI DI SICUREZZA. IN PARTICOLARE SI RACCOMANDA QUANTO SEGUE.**

- Scollegare SEMPRE il prodotto dalla presa elettrica subito dopo l'uso e prima di procedere alla pulizia. Per scollegare il prodotto, portare tutti i comandi nella posizione 'OFF' e scollegare la spina dalla presa elettrica.
- L'utilizzo di questo apparecchio non è destinato a persone (compresi i bambini) con capacità fisiche, sensoriali o mentali ridotte. L'apparecchio non è adatto all'utilizzo da parte di persone che manchino di esperienza e familiarità con il prodotto, a meno che non abbiano ricevuto supervisione o istruzioni relative all'uso dello stesso da una persona responsabile della loro sicurezza.  
È necessario sorvegliare i bambini per assicurarsi che non giochino con l'apparecchio.
- NON tentare di recuperare un prodotto caduto in acqua o in altri liquidi. In tal caso, staccare l'interruttore principale dell'energia elettrica e scollegare il prodotto dalla presa. Proteggere il prodotto dall'umido – NON azionare il prodotto in ambienti umidi o bagnati.
- Non inserire MAI spine o altri fissaggi metallici nel prodotto.
- Utilizzare il prodotto solo per gli scopi indicati nel presente opuscolo. NON usare accessori non raccomandati da HoMedics.
- Non azionare MAI il prodotto in caso di danni al cavo o alla presa, malfunzionamenti, cadute accidentali o contatto con acqua. Se ciò dovesse accadere, rispedire il prodotto al Centro Assistenza HoMedics per la riparazione.
- Tenere il cavo lontano da superfici riscaldate.
- Un utilizzo eccessivo può causare il surriscaldamento del prodotto con conseguente riduzione della sua durata. In caso di surriscaldamento, interrompere l'uso e lasciare raffreddare il prodotto prima di utilizzarlo nuovamente.
- Non introdurre o fare MAI cadere oggetti nelle aperture del prodotto.
- Non bloccare le bocche di ventilazione del prodotto; non azionare mai il prodotto su superfici morbide, ad esempio letti o divani. Tenere le aperture di ventilazione libere da peluria, capelli ecc.
- NON azionare il prodotto negli stessi ambienti in cui si utilizzano apparecchi per l'aerosol (spray) o si somministra ossigeno.
- NON azionare il prodotto sotto coperte o cuscini. La mancata osservanza di questa precauzione comporta il rischio di incendi, folgorazione o infortuni di altro tipo.
- Il cavo NON deve essere utilizzato per afferrare o trasportare il prodotto.
- NON utilizzare il prodotto in ambienti esterni.
- Questo prodotto richiede un'alimentazione c.a. da 230V.
- NON tentare di riparare il prodotto. Il prodotto non contiene parti soggette a manutenzione da parte dell'utente. Se il prodotto richiede manutenzione, rispedirlo al Centro Assistenza HoMedics. Qualunque intervento di manutenzione del prodotto deve essere affidato esclusivamente al personale autorizzato HoMedics.

## PRECAUZIONI DI SICUREZZA

---

**LEGGERE ATTENTAMENTE LA PRESENTE SEZIONE PRIMA DI UTILIZZARE IL PRODOTTO.**

- Prima di effettuare qualsiasi operazione di pulizia, manutenzione o smontaggio, staccare la pompa dall'alimentazione.
- Per ottenere il miglior effetto dell'acqua che scorre, collocare il prodotto su una superficie piana e mai posizionarlo su un apparecchio elettrico.
- Non lasciare mai che la pompa funzioni a secco per evitare di ridurne la durata.
- Non sollevare, trasportare, appendere né tirare la pompa dal cavo di alimentazione.
- Operare solo con acqua dolce.
- Azionare la pompa quando è completamente immersa nell'acqua affinché si raffreddi adeguatamente.
- Il cavo elettrico di questo prodotto non può essere sostituito. Se il cavo subisce danni, interrompere immediatamente l'uso del prodotto e rispedirlo al Centro Assistenza HoMedics per la riparazione. (Per l'indirizzo di HoMedics consultare il foglietto della garanzia).
- Scollegare l'apparecchio dalla presa prima di immergere le mani nell'acqua.

### **ATTENZIONE:**

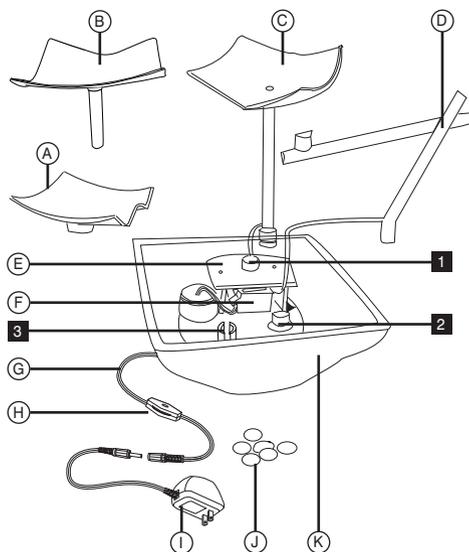
**La pompa deve trovarsi completamente immersa nell'acqua. Se la pompa emette dei rumori, è probabile che non si trovi del tutto immersa nell'acqua.**

### **ATTENZIONE:**

**Impostare la fontana e sue le parti solo su superfici impermeabili.**

## Contenuto della confezione

Componente	Descrizione	Quantità
A	Ripiano a forma di foglia 1	1
B	Ripiano a forma di foglia 2/Supporto	1
C	Ripiano a forma di foglia 3/Supporto	1
D	'V' Supporto a 'V' Post	1
E	Coperchio pompa	1
F	Pompa dell'acqua	1
G	Cavo di alimentazione	1
H	Interruttore acceso/spento (ON/OFF)	1
I	Adattatore	1
J	Pietre	1 set
K	Base della fontana	1



## MONTAGGIO E ISTRUZIONI PER L'USO :

**Disimballare il prodotto. Assicurarsi che tutti i componenti elencati siano inclusi nella confezione.**

1. Inserire (C) nell'apertura (1). (Figura 1)
2. Inserire (D) nell'apertura (2). (Figura 2)
3. Unire (A) e (D). (Figura 3). Premere con decisione, ma facendo attenzione a non rompere (D).
4. Inserire (B) nell'apertura (3). (Figura 4)

Figura 1

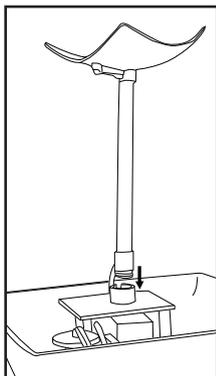


Figura 2

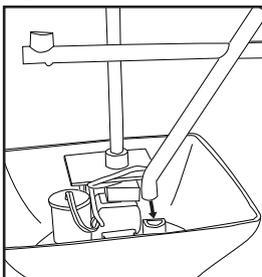


Figura 3

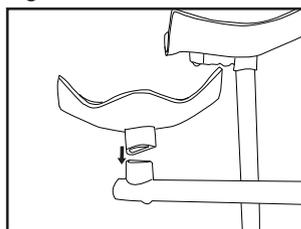
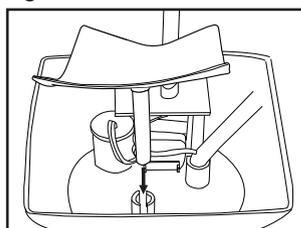


Figura 4



5. Riempire la BASE DELLA FONTANA (K) con una quantità sufficiente di acqua a coprire interamente la POMPA DELL'ACQUA (F). Prendere la linea di livello di riempimento come riferimento. (Figura 5)
6. Collocare a piacere le PIETRE (J) su (A), (B) e (C), e anche all'interno della BASE DELLA FONTANA. (Figura 6)
7. Collegare l'ADATTATORE (I) al CAVO DI ALIMENTAZIONE (G).
8. Inserire il cavo in una presa elettrica domestica da 230V. La fontana si regola dall'INTERRUTTORE ACCESO/SPENTO (ON/OFF) (H) situato sul CAVO DI ALIMENTAZIONE (G). Se la POMPA DELL'ACQUA (F) non si aziona, ruotare l'interruttore una volta per attivarla (ACCESO – "ON") e una seconda volta per disattivarla (SPENTO – "OFF").

**NOTA:** accertarsi che il CAVO DI ALIMENTAZIONE si estenda al di sotto della presa elettrica a formare un "Drip Loop". In questo modo si eviterà che gocce d'acqua che scendono lungo il CAVO DI ALIMENTAZIONE possano raggiungere e penetrare nella presa. (Figura 7)

Figura 5

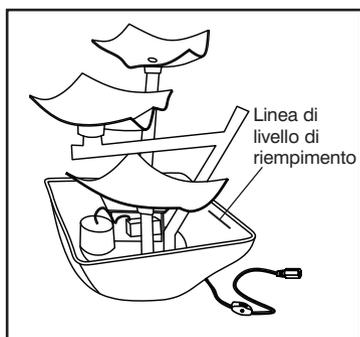


Figura 6

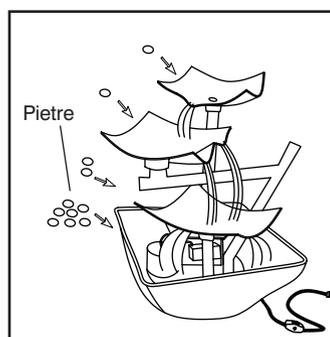
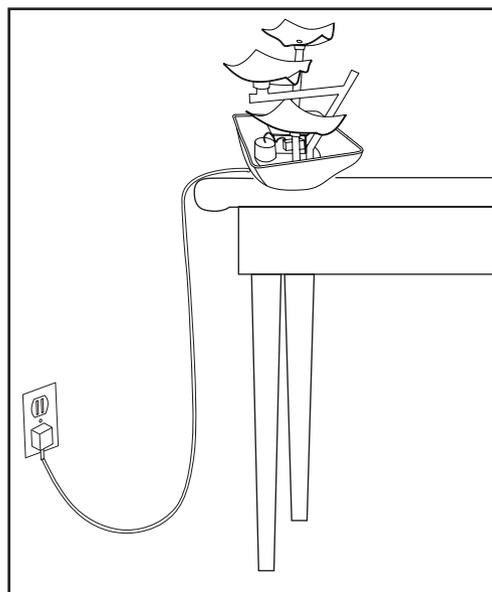


Figura 7



## RICERCA E RIPARAZIONE GUASTI :

### **In caso di mancato funzionamento della pompa, verificare quanto segue:**

Controllare l'interruttore automatico o provare su una presa diversa per accertarsi che la pompa riceva corrente elettrica.

NOTA: prima di manipolare la pompa, scollegarla sempre dalla presa elettrica.

Controllare che nello scarico della pompa e nei tubi non ci siano annocature e ostruzioni. I residui di alghe possono essere eliminati con una gomma da giardino.

Rimuovere la presa della pompa per accedere alla zona del girante. Ruotare il rotore per assicurarsi che non sia ostruito o rotto.

Eeguire una manutenzione mensile aumenta la durata della pompa.

NOTA: accertarsi che il cavo elettrico si estenda al di sotto della presa elettrica a formare un 'drip loop'. In questo modo si eviterà che gocce d'acqua che scendono lungo il cavo possano raggiungere e penetrare nella presa.

### **Se la pompa emette gorgoglii continui, strani borbottii o schizza acqua:**

Controllare il livello dell'acqua per accertarsi che la pompa abbia acqua a sufficienza per funzionare.

### **Ottenere un livello di acqua desiderato:**

Controllare quotidianamente il livello dell'acqua durante la prima settimana per misurare il tasso di evaporazione; riempire d'acqua quando necessario.

### **Se l'acqua spruzza fuori dalla fontana:**

Le pietre colpite dall'acqua e che toccano anche il bordo della base fanno sì che l'acqua spruzzi fuori dalla base e contribuiscono al fattore dello schizzo. È normale che si verifichi qualche spruzzo durante la disposizione delle pietre.

**Se gli schizzi d'acqua continuano, ridurre il flusso regolando la valvola di controllo del flusso e/o disporre nuovamente le pietre spostandole dal bordo della base.**

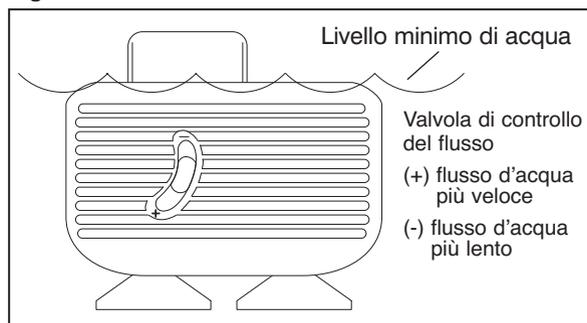
### **PRECAUZIONE:**

**qualunque intervento di manutenzione di questa fontana deve essere affidato esclusivamente al personale autorizzato HoMedics.**

### **ATTENZIONE:**

**per ottenere i migliori risultati, azionare la pompa quando è completamente immersa nell'acqua. Mantenere SEMPRE il livello dell'acqua sopra il livello minimo.**

Figura 8



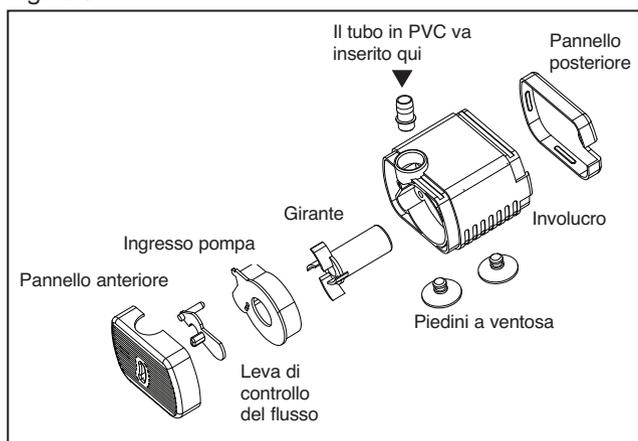
## MANUTENZIONE:

### Per pulire la pompa: Figura 9

Scollegare la pompa dalla presa elettrica. Rimuoverla dalla base della fontana. Utilizzare una piccola spazzola o acqua corrente per rimuovere qualsiasi residuo (Figura 9).

### Per mantenere l'acqua pulita:

Cambiare l'acqua e pulire il prodotto periodicamente in base alla condizione dell'acqua. Tenere l'acqua pulita contribuisce a fare in modo che non diventi viscosa e previene la formazione di microrganismi. Consigliamo di utilizzare acqua distillata per prevenire l'accumulo di minerali.



### Per eliminare depositi di acqua dura sulla base o sulle pietre:

Per pulire e rimuovere qualsiasi residuo minerale, immergere il recipiente e le pietre in una soluzione di acqua e aceto.

### Mantenere l'acqua a un livello ottimale:

Aggiungere periodicamente acqua al fine di mantenere il suo livello ottimale, per evitare di ridurre la durata della pompa.

NOTA: non lasciare mai che la pompa funzioni a secco per evitare di ridurre la durata.

### Conservazione della fontana

Scollegare la fontana dalla presa elettrica, svuotare l'acqua e conservare le pietre e la fontana in un luogo fresco e asciutto.

### Sostituzione della lampadina

Per prima cosa scollegare la fontana dalla presa e lasciare che la lampadina si raffreddi. Rimuovere il cappuccio della lampadina afferrando il cappuccio di vetro con una mano asciutta e il collo di gomma con l'altra. Separare i due pezzi lentamente. Una leggera torsione può aiutare ad allentare. Effettuare movimenti delicati con il cappuccio della lampadina poiché è di vetro. Non tirare mai dal cavo. In seguito, estrarre la lampadina e sostituirla con una nuova, inserendo i dentini nei fori. Rimettere il cappuccio e assicurarsi che sia ben fissato.

**ALLE INSTRUCTIES LEZEN ALVORENS HET PRODUCT IN GEBRUIK TE NEMEN. DEZE INSTRUCTIES ZORGVULDIG BEWAREN.**

## **BELANGRIJKE VOORZORGSMAATREGELEN**

**BIJ HET GEBRUIK VAN ELEKTRISCHE PRODUCTEN, VOORAL WANNEER ER KINDEREN IN DE BUURT ZIJN, DIENEN ALTIJD ALGEMENE VOORZORGSMAATREGELEN TE WORDEN GETROFFEN, WAARONDER:**

- Onmiddellijk na gebruik en alvorens het apparaat te reinigen **ALTIJD** de stekker van het apparaat uit het stopcontact halen. Het apparaat uitschakelen door alle bedieningselementen in de stand 'OFF' te zetten en vervolgens de stekker uit het stopcontact halen.
- Dit apparaat is niet bedoeld om te worden gebruikt door personen (inclusief kinderen) met een verminderd lichamelijk, zintuiglijk of geestelijk vermogen, of een gebrek aan ervaring en kennis, tenzij aan hen supervisie of aanwijzingen is gegeven voor het gebruik van het apparaat door een persoon die verantwoordelijk is voor hun veiligheid. Kinderen dienen onder toezicht te worden gehouden om te zorgen dat ze niet met het apparaat spelen.
- **NOOIT** reiken naar een apparaat dat in water of een andere vloeistof is gevallen. In dat geval onmiddellijk de netvoeding uitschakelen en de stekker uit het stopcontact halen. Droog houden. **NOOIT** in natte of vochtige omstandigheden gebruiken.
- **NOOIT** spelden of andere metalen voorwerpen in het apparaat steken.
- Het apparaat alleen voor het voorgeschreven doel gebruiken, zoals in deze folder uiteengezet. **ALLEEN** door HoMedics aanbevolen hulpstukken gebruiken.
- Het apparaat **NOOIT** gebruiken als het snoer of de stekker is beschadigd, als het niet goed werkt, is gevallen of beschadigd, of in water is gevallen. Retourneer het naar het onderhoudscentrum van HoMedics, waar het zal worden onderzocht en gerepareerd.
- Het snoer uit de buurt van verwarmde oppervlakken houden.
- Overmatig gebruik kan leiden tot oververhitting en een kortere levensduur van het apparaat. Bij oververhitting het gebruik van het apparaat staken en het laten afkoelen.
- **NOOIT** iets in de openingen van het apparaat steken of laten vallen.
- Nooit de luchtopeningen van het apparaat blokkeren of het op een zacht oppervlak plaatsen, zoals een bed of een bank. Luchtopeningen vrij houden van pluis, haar enz.
- **NOOIT** gebruiken in een ruimte waar aërosols (sprays) worden gebruikt of zuurstof wordt toegediend.
- **NOOIT** onder een deken of kussen gebruiken. Het apparaat kan dan oververhitten en brand, elektrische schokken of persoonlijk letsel veroorzaken.
- Het apparaat **NOOIT** aan het snoer dragen en het snoer nooit als handgreep gebruiken.
- **NIET** buiten gebruiken.
- Dit product heeft een voedingsbron van 230 volt wisselstroom nodig.
- **NOOIT** proberen om het apparaat te repareren. Het heeft geen onderdelen die door de gebruiker gerepareerd kunnen worden. Voor onderhoud dient u contact op te nemen met een onderhoudscentrum van HoMedics. Onderhoud aan het apparaat mag uitsluitend worden uitgevoerd door bevoegde medewerkers van HoMedics.

NL

## VOORZORGSMAATREGELEN

---

### DIT GEDEELTE AANDACHTIG LEZEN ALVORENS HET APPARAAT IN GEBRUIK TE NEMEN.

- De pomp loskoppelen van de voedingsbron alvorens het te reinigen, onderhouden of demonteren.
- Voor het beste stromingseffect dient het product op een vlakke ondergrond te worden geplaatst. Nooit bovenop een elektrisch apparaat plaatsen.
- De pomp nooit droog laten lopen aangezien dit de levensduur verkort.
- De pomp nooit aan het stroomsnoer optillen, dragen of ophangen, en daar nooit aan trekken.
- Uitsluitend met zoetwater gebruiken.
- De pomp tijdens gebruik volledig onderdompelen voor een goede koeling.
- Het stroomsnoer van dit product kan niet vervangen worden. Als het snoer beschadigd is, dient u het gebruik van dit product onmiddellijk te staken en het terugsturen naar het onderhoudscentrum van HoMedics voor reparatie. (Het adres van HoMedics staat op de garantiefolder vermeld.)
- Het apparaat loskoppelen van de voeding alvorens de handen in het water te steken.

#### **PAS OP:**

**De pomp moet volledig onder water staan. Als de pomp geluiden maakt, is deze wellicht niet volledig ondergedompeld.**

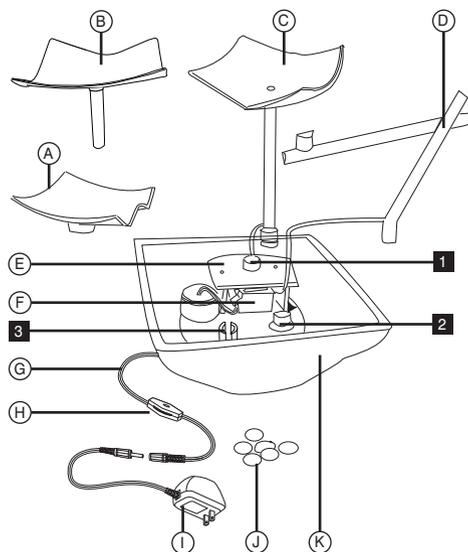
#### **PAS OP:**

**De fontein en fonteinonderdelen uitsluitend op waterdichte oppervlakken neerzetten.**

NL

## Inhoud verpakking

Onderdeel	Beschrijving	Aantal
A	Blad 1	1
B	Blad 2/pilaar	1
C	Blad 3/pilaar	1
D	'V'-pilaar	1
E	Pompdeksel	1
F	Waterpomp	1
G	Stroomsnoer	1
H	AAN/UIT-knop	1
I	Adapter	1
J	Rivierstenen	1 set
K	Fonteinbodem	1

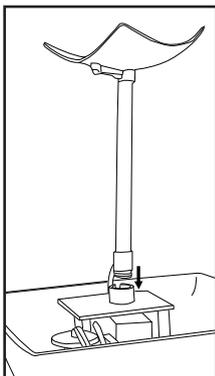


## MONTAGE- EN GEBRUIKSINSTRUCTIES :

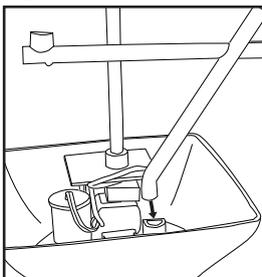
**Pak het product uit. Controleer of alle onderdelen op de lijst aanwezig zijn.**

1. Steek (C) in opening (1). (Figuur 1)
2. Steek (D) in opening (2). (Figuur 2)
3. Bevestig (A) aan (D). (Figuur 3) Stevig aandrukken maar opletten dat (D) niet breekt.
4. Steek (B) in opening (3). (Figuur 4)

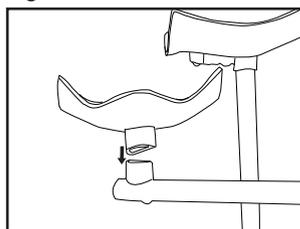
Figuur 1



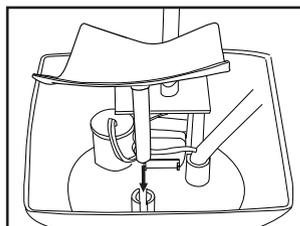
Figuur 2



Figuur 3

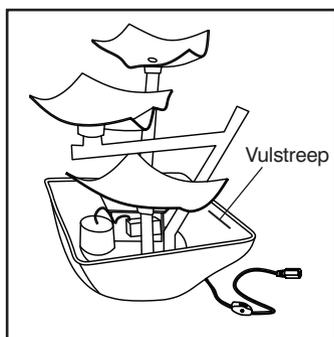


Figuur 4

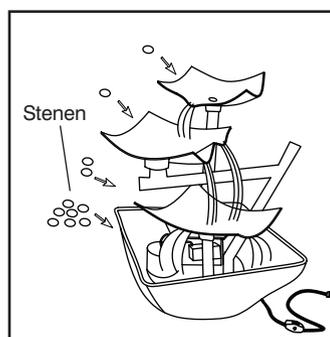


5. Vul de FONTEINBODEM (K) met voldoende water om de WATERPOMP (F) volledig onder te dompelen. Gebruik de vulstreep als richtlijn. (Figuur 5)
6. Schik de RIVIERSTENEN (J) naar wens op (A), (B) en (C) alsook in de FONTEINBODEM. (Figuur 6)
7. Sluit de ADAPTER (I) aan op het STROOMSNOER (G).
8. Steek de stekker in een stopcontact van 230 volt. De fontein wordt bediend met de AAN/UIT-KNOP (H) op het STROOMSNOER (G). Als de WATERPOMP (F) niet werkt, draai dan een keer de lijnchakelaar naar "ON" (aan) en dan terug naar "OFF" (uit).  
**LET OP:** Zorg ervoor dat het STROOMSNOER onder het stopcontact door loopt om een 'druiplus' te vormen. Dit voorkomt dat er water langs het snoer en bij het stopcontact naar binnen druipt. (Figuur 7)

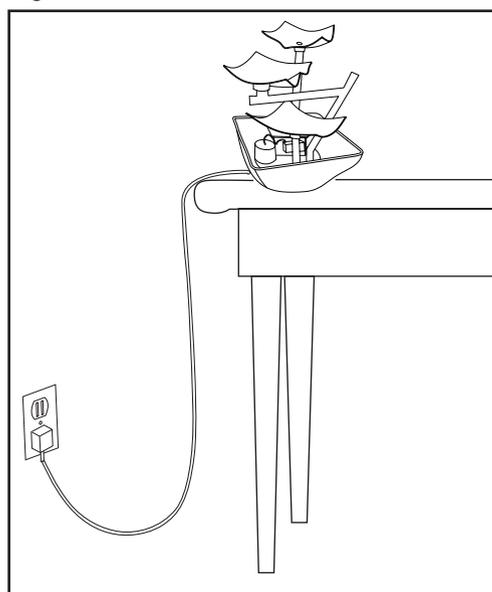
Figuur 5



Figuur 6



Figuur 7



## PROBLEMEN OPLOSSEN :

### Als de pomp niet werkt:

Controleer de stroombreker, of probeer een ander stopcontact om ervoor te zorgen dat de pomp voeding krijgt.

LET OP: Altijd de stekker uit het stopcontact verwijderen alvorens de pomp te hanteren.

Controleer de uitlaat en de buizen van de pomp op knikken en verstoppingen. Algen kunnen met een tuinslang weggespoeld worden.

Verwijder de pompinlaat om bij de waaier te kunnen. Draai de rotor rond om te controleren of deze gebroken of verstopt is. De pomp gaat langer mee als deze maandelijks onderhouden wordt.

LET OP: Zorg ervoor dat de stroomsnoer onder het stopcontact door loopt om een 'druiplus' te vormen. Dit voorkomt dat er water langs het snoer en bij het stopcontact naar binnen druipt.

### Als de pomp gorgelt, spettert of "boert":

Controleer het waterpeil om na te gaan of de pomp voldoende water bevat om te kunnen werken.

### Voor een geschikt waterpeil:

Tijdens de eerste week dagelijks het waterpeil controleren om de snelheid van de verdamping te meten. Vul zonodig water bij.

### Als het water buiten de fontein spettert:

Als het water neerkomt op stenen die tevens op de rand van de bodem liggen, spettert het water buiten de bodem. Het is normaal dat de fontein wat spettert terwijl u de stenen schikt.

**Als de fontein blijft spetteren, stel dan de stromingregelklep iets lager in en/of verplaats de stenen iets verder van de rand van de bodem af.**

### PAS OP!:

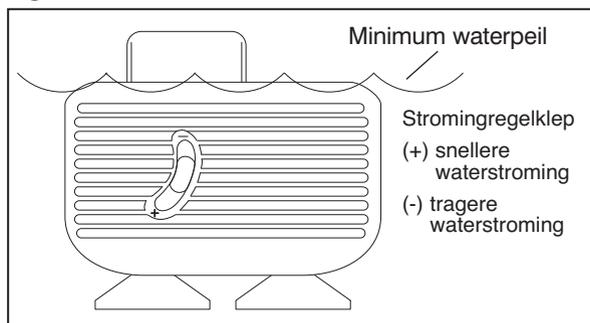
**Onderhoud aan de fontein mag uitsluitend worden uitgevoerd door bevoegde medewerkers van HoMedics.**

### ATTENTIE:

**Voor de beste resultaten dient de pomp volledig ondergedompeld te worden tijdens gebruik.**

**Zorg ervoor dat het water ALTIJD boven het minimumpeil staat.**

Figura 8



## ONDERHOUD :

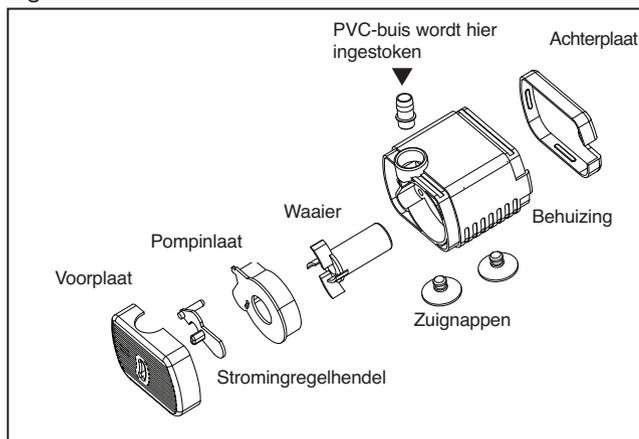
### De pomp reinigen:

De stekker uit het stopcontact halen. De pomp van de bodem van de fontein af nemen. Een kleine borstel of waterstraal gebruiken om vuil te verwijderen (Fig.9).

### Het water schoon houden:

Vervang periodiek het water en reinig het product afhankelijk van de waterconditie. Door het water schoon te houden voorkomt u dat het water plakkerig wordt en er micro-organismen in ontstaan. Wij bevelen het gebruik van gedestilleerd water aan om opbouw van mineralen te voorkomen.

Figure 9



### Om kalkaanslag op de bodem of stenen te verwijderen:

De container en de stenen in een mengsel van azijn en water laten weken om ze te reinigen en mineraalafzetting te verwijderen.

### Het water op het juiste peil houden:

Voeg periodiek water toe om het waterpeil optimaal te houden en zodoende de levensduur van de pomp niet te verkorten.

LET OP: De pomp nooit droog laten lopen aangezien dit de levensduur verkort.

### Opslag van de fontein

Verwijder de stekker uit het stopcontact, giet het water weg en berg de stenen en de fontein op een droge, koele plaats op.

### Het lampje vervangen

Eerst de stekker uit het stopcontact verwijderen en het lampje laten afkoelen. Verwijder het deksel van het lampje door het deksel met een droge hand vast te houden en de rubberhals met de andere hand. Trek ze langzaam uit elkaar. Iets draaien helpt bij het losmaken. Ga voorzichtig met het deksel om want het is van glas. Nooit aan het snoer trekken. Trek dan het lampje recht uit de fitting en breng een nieuw lampje aan door de tanden in de gaten te steken. Breng het deksel stevig aan.

**ΔΙΑΒΑΣΤΕ ΟΛΕΣ ΤΙΣ ΟΔΗΓΙΕΣ ΠΡΙΝ ΤΗ ΧΡΗΣΗ. ΦΥΛΑΞΤΕ ΑΥΤΕΣ ΤΙΣ ΟΔΗΓΙΕΣ ΓΙΑ ΜΕΛΛΟΝΤΙΚΗ ΑΝΑΦΟΡΑ.**

## **ΣΗΜΑΝΤΙΚΑ ΜΕΤΡΑ ΑΣΦΑΛΕΙΑΣ**

**ΟΤΑΝ ΧΡΗΣΙΜΟΠΟΙΕΙΤΕ ΗΛΕΚΤΡΙΚΑ ΠΡΟΪΟΝΤΑ, ΕΙΔΙΚΑ ΟΤΑΝ ΕΙΝΑΙ ΠΑΡΟΝΤΑ ΜΙΚΡΑ ΠΑΙΔΙΑ, ΠΡΕΠΕΙ ΠΑΝΤΑ ΝΑ ΤΗΡΕΙΤΕ ΒΑΣΙΚΕΣ ΠΡΟΦΥΛΑΞΕΙΣ ΑΣΦΑΛΕΙΑΣ, ΣΤΙΣ ΟΠΟΙΕΣ ΠΕΡΙΛΑΜΒΑΝΟΝΤΑΙ ΤΑ ΕΞΗΣ:**

- ΠΑΝΤΑ να αποσυνδέετε τη συσκευή από την πρίζα του ηλεκτρικού αμέσως μετά τη χρήση της και πριν τον καθαρισμό της. Για αποσυνδέσετε τη συσκευή, βάλτε όλους τους διακόπτες στη θέση 'OFF' (ΣΒΗΣΤΟ) και αφαιρέστε το φις από την πρίζα.
- Αυτή η συσκευή δεν προορίζεται για χρήση από άτομα (συμπεριλαμβανομένων των παιδιών) με περιορισμένες σωματικές, αισθητηριακές ή διανοητικές ικανότητες ή με έλλειψη εμπειρίας και γνώσεων, εκτός και αν τους παρασχεθεί επίβλεψη ή οδηγίες σχετικά με τη χρήση της συσκευής από ένα άτομο υπεύθυνο για την ασφάλειά τους. Τα παιδιά πρέπει να επιτηρούνται ώστε να μην παίζουν με τη συσκευή.
- ΜΗΝ προσπαθείτε να πιάσετε μια συσκευή που έχει πέσει μέσα σε νερό ή σε άλλα υγρά. Κατεβάστε τον κεντρικό διακόπτη ηλεκτρικού και αποσυνδέστε την από την πρίζα αμέσως. Διατηρείτε σε ξηρές συνθήκες – ΜΗΝ χειρίζεστε τη συσκευή σε υγρές συνθήκες ή σε συνθήκες μεγάλης υγρασίας.
- ΠΟΤΕ μην τοποθετείτε βελόνες, συνδετήρες ή άλλα μεταλλικά μικροαντικείμενα μέσα στη συσκευή.
- Χρησιμοποιείτε αυτήν τη συσκευή για το σκοπό για τον οποίο προορίζεται, όπως περιγράφεται σε αυτό το φυλλάδιο. ΜΗΝ χρησιμοποιείτε προσαρτήματα που δεν συνιστώνται από την HoMedics.
- ΠΟΤΕ μην χρησιμοποιείτε τη συσκευή αν έχει φθαρμένο καλώδιο τροφοδοσίας ή φις, αν δεν λειτουργεί κανονικά, αν έχει πέσει στο έδαφος ή έχει υποστεί βλάβη ή αν έχει πέσει μέσα στο νερό. Επιστρέψτε την στο κέντρο σέρβις της HoMedics για έλεγχο και επισκευή.
- Διατηρείτε το καλώδιο τροφοδοσίας μακριά από θερμαινόμενες επιφάνειες.
- Η παρατεταμένη χρήση μπορεί να οδηγήσει σε υπερθέρμανση και μικρότερη διάρκεια ζωής του προϊόντος. Σε περίπτωση υπερθέρμανσης, διακόψτε τη χρήση και αφήστε τη συσκευή να κρυώσει πριν τη χρησιμοποιήσετε ξανά.
- ΠΟΤΕ μην ρίχνετε και μην τοποθετείτε οποιοδήποτε αντικείμενο μέσα σε οποιοδήποτε άνοιγμα.
- Ποτέ μην μπλοκάρτε τα ανοίγματα αέρα της συσκευής και μην την τοποθετείτε σε μαλακή επιφάνεια, όπως επάνω σε κρεβάτι ή καναπέ. Διατηρείτε τα ανοίγματα αέρα ελεύθερα από χνούδι, τρίχες κ.λπ.
- ΜΗΝ χρησιμοποιείτε τη συσκευή σε σημεία όπου χρησιμοποιούνται προϊόντα αεροζόλ (σπρέι) ή όπου γίνεται χορήγηση οξυγόνου.
- ΜΗΝ χρησιμοποιείτε τη συσκευή κάτω από κουβέρτα ή μαξιλάρι. Μπορεί η συσκευή να υπερθερμανθεί και να προκληθεί πυρκαγιά, ηλεκτροπληξία ή τραυματισμός.
- ΜΗΝ μεταφέρετε τη συσκευή κρατώντας την από το καλώδιο τροφοδοσίας και μην χρησιμοποιείτε το καλώδιο τροφοδοσίας ως χειρολαβή.
- ΜΗΝ χρησιμοποιείτε τη συσκευή σε εξωτερικό χώρο.
- Αυτό το προϊόν απαιτεί τροφοδοσία ηλεκτρικού 230V AC.
- ΜΗΝ επιχειρήσετε να επισκευάσετε τη συσκευή. Δεν υπάρχουν εξαρτήματα που επιδέχονται επισκευή από το χρήστη. Για σέρβις, στείλτε τη συσκευή σε ένα κέντρο σέρβις της HoMedics. Όλες οι εργασίες σέρβις αυτής της συσκευής πρέπει να εκτελούνται από εξουσιοδοτημένο προσωπικό σέρβις της HoMedics.

## ΠΡΟΦΥΛΑΞΕΙΣ ΑΣΦΑΛΕΙΑΣ:

### ΔΙΑΒΑΣΤΕ ΑΥΤΗΝ ΤΗΝ ΕΝΟΤΗΤΑ ΠΡΟΣΕΚΤΙΚΑ ΠΡΙΝ ΧΡΗΣΙΜΟΠΟΙΗΣΕΤΕ ΤΗ ΣΥΣΚΕΥΗ.

- Αποσυνδέετε την αντλία από την παροχή ρεύματος πριν από τον καθαρισμό, τη συντήρηση ή την αποσυναρμολόγηση.
- Για να έχετε το καλύτερο δυνατό εφέ ροής, το προϊόν πρέπει να είναι τοποθετημένο σε επίπεδη επιφάνεια και δεν πρέπει ποτέ να τοποθετείται επάνω σε ηλεκτρικές συσκευές.
- Μην αφήνετε ποτέ την αντλία να στεγνώσει, διότι αυτό θα μειώσει τη διάρκεια ζωής της αντλίας.
- Μην σηκώνετε, μεταφέρετε, κρεμάτε ή τραβάτε την αντλία από το καλώδιο τροφοδοσίας.
- Λειτουργείτε μόνο με φρέσκο νερό.
- Για να ψύχεται η αντλία επαρκώς, πρέπει να
- Το ηλεκτρικό καλώδιο αυτού του προϊόντος δεν αντικαθίσταται. Εάν έχει βλάβη, διακόψτε αμέσως τη χρήση του προϊόντος και επιστρέψτε το στο κέντρο σέρβις της HoMedics για επισκευή. (Για να δείτε τη διεύθυνση της HoMedics, ανατρέξτε στο φυλλάδιο της εγγύησης.)
- Αποσυνδέστε τη συσκευή από την πρίζα πριν βάλετε τα χέρια σας στο νερό.

#### ΠΡΟΣΟΧΗ:

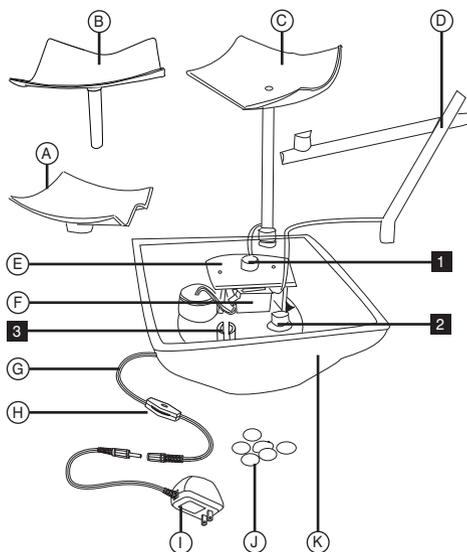
**Η αντλία πρέπει να είναι εντελώς βυθισμένη στο νερό. Εάν η αντλία κάνει θορύβους, το πιθανότερο είναι ότι δεν είναι εντελώς βυθισμένη στο νερό.**

#### ΠΡΟΣΟΧΗ:

**Τοποθετείτε το σιντριβάνι και τα εξαρτήματά του μόνο σε αδιάβροχες επιφάνειες.**

## Περιεχόμενα συσκευασίας

Εξάρτημα	Περιγραφή	Ποσότητα
A	Φύλλο ένα	1
B	Φύλλο δύο/Στύλος	1
C	Φύλλο τρία/Στύλος	1
D	Στύλος σχήματος 'V'	1
E	Κάλυμμα αντλίας	1
F	Αντλία νερού	1
G	Καλώδιο τροφοδοσίας	1
H	Διακόπτης ON/OFF	1
I	Μετασχηματιστής	1
J	Ποταμίσια βότσαλα	1 set
K	Βάση σιντριβανιού	1

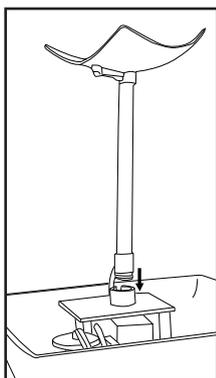


## ΣΥΝΑΡΜΟΛΟΓΗΣΗ ΚΑΙ ΟΔΗΓΙΕΣ ΧΡΗΣΗΣ :

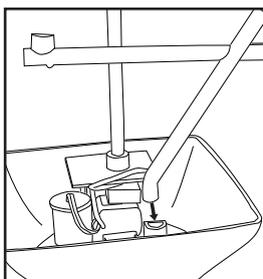
**Αφαιρέστε το προϊόν από τη συσκευασία. Βεβαιωθείτε ότι στη συσκευασία περιλαμβάνονται όλα τα εξαρτήματα που αναγράφονται στη λίστα.**

1. Εισαγάγετε το (C) στο άνοιγμα (1). (Εικόνα 1)
2. Εισαγάγετε το (D) στο άνοιγμα (2). (Εικόνα 2)
3. Προσαρτήστε το (A) στο (D). (Εικόνα 3) Πιέστε γερά, αλλά προσέξτε να μην σπάσετε το (D).
4. Εισαγάγετε το (B) στο άνοιγμα (3). (Εικόνα 4)

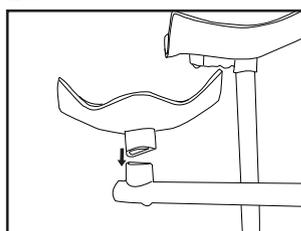
Εικόνα 1



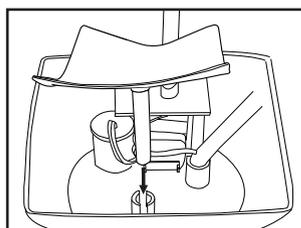
Εικόνα 2



Εικόνα 3



Εικόνα 4

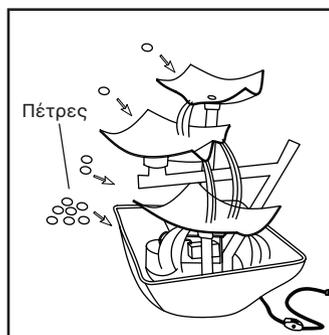


5. Γεμίστε τη ΒΑΣΗ ΣΙΝΤΡΙΒΑΝΙΟΥ (Κ) με αρκετό καθαρό νερό, ώστε να καλυφθεί πλήρως η ΑΝΤΛΙΑ ΝΕΡΟΥ (F). Χρησιμοποιήστε τη γραμμή πλήρωσης σαν οδηγό. (Εικόνα 5)
  6. Τοποθετήστε τα ΠΟΤΑΜΙΣΙΑ ΒΟΤΣΑΛΑ (J) όπως εσείς θέλετε στα (Α), (B) και (C), καθώς και στη ΒΑΣΗ ΣΙΝΤΡΙΒΑΝΙΟΥ. (Εικόνα 6)
  7. Συνδέστε το βύσμα του ΜΕΤΑΣΧΗΜΑΤΙΣΤΗ (I) στην υποδοχή του ΚΑΛΩΔΙΟΥ ΤΡΟΦΟΔΟΣΙΑΣ (G).
  8. Συνδέστε το καλώδιο σε μια οικιακή πρίζα 230V. Το σιντριβάνι ελέγχεται από έναν ΔΙΑΚΟΠΤΗ ON/OFF (H) που βρίσκεται στο ΚΑΛΩΔΙΟ ΤΡΟΦΟΔΟΣΙΑΣ (G). Εάν η ΑΝΤΛΙΑ ΝΕΡΟΥ (F) δεν λειτουργεί, περιστρέψτε μία φορά τον ενδιάμεσο διακόπτη στη θέση "ON" και μία φορά στη θέση "OFF".
- ΣΗΜΕΙΩΣΗ:** Βεβαιωθείτε ότι οι βρόχοι του ΚΑΛΩΔΙΟΥ ΤΡΟΦΟΔΟΣΙΑΣ κάτω από την πρίζα του ηλεκτρικού δημιουργούν έναν βρόχο ασφαλείας. Με αυτόν τον τρόπο θα αποτραπεί η ροή του νερού από το ΚΑΛΩΔΙΟ ΤΡΟΦΟΔΟΣΙΑΣ στην πρίζα ηλεκτρικού. (Εικόνα 7)

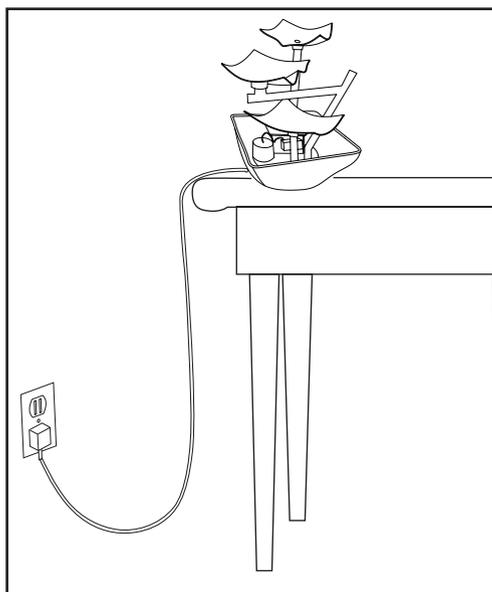
Εικόνα 5



Εικόνα 6



Εικόνα 7



## ΑΝΤΙΜΕΤΏΠΙΣΗ ΠΡΟΒΛΗΜΆΤΩΝ :

### Εάν η αντλία δεν λειτουργεί, ελέγξτε τα εξής:

Ελέγξτε τον ασφαλειοδιακόπτη ή δοκιμάστε μια άλλη πρίζα, για να βεβαιωθείτε ότι η αντλία παίρνει ρεύμα.

**ΣΗΜΕΙΩΣΗ:** Αποσυνδέετε πάντα από την πρίζα ηλεκτρικού πριν χρησιμοποιήσετε την αντλία.

Ελέγξτε την έξοδο και τη σωλήνωση της αντλίας για τσακίσματα και εμπόδια. Αν υπάρχει συσσωρευμένη πρασινάδα μπορείτε να την καθαρίσετε με ένα λάστιχο με νερό υπό πίεση.

Αφαιρέστε την είσοδο της αντλίας για να αποκτήσετε πρόσβαση στην περιοχή της φτερωτής.

Γυρίστε το στροφέα, για να βεβαιωθείτε ότι δεν έχει σπάσει ή μπλοκαριστεί.

Η μηνιαία συντήρηση θα αυξήσει τη διάρκεια ζωής της αντλίας σας.

**ΣΗΜΕΙΩΣΗ:** Βεβαιωθείτε ότι οι βρόχοι του ηλεκτρικού καλωδίου κάτω από την πρίζα του ηλεκτρικού δημιουργούν έναν βρόχο ασφαλείας. Με αυτόν τον τρόπο θα αποτραπεί η ροή του νερού από καλώδιο στην πρίζα ηλεκτρικού.

### Εάν από την αντλία ακούγονται ακανόνιστοι ήχοι ή ήχοι διακεκομμένης παροχής νερού:

Ελέγξτε το επίπεδο νερού, για να βεβαιωθείτε ότι η αντλία έχει αρκετό νερό για να λειτουργήσει.

### Λήψη του επιθυμητού επιπέδου νερού:

Ελέγχετε το επίπεδο νερού καθημερινά την πρώτη εβδομάδα για να μετρήσετε το ρυθμό εξάτμισης. Γεμίζετε με νερό, ανάλογα με τις ανάγκες.

### Εάν το νερό πιτσιλάει έξω από το σιντριβάνι:

Οι πέτρες που τις χτυπάει το νερό και αγγίζουν την άκρη της βάσης προκαλούν το πιτσίλισμα του νερού έξω από τη βάση και συμβάλλουν στον παράγοντα πιτσίλισματος. Όταν φτάνετε τις πέτρες, είναι αναμενόμενο να πετάγονται μερικές πιτσιλιές.

**Εάν το πιτσίλισμα συνεχιστεί, προσαρμόστε τη βαλβίδα ελέγχου ροής σε χαμηλότερη ρύθμιση ή/και αλλάξτε τη διάταξη των ποταμίσων βοτσάλων, μετακινώντας τα μακριά από την άκρη της βάσης.**

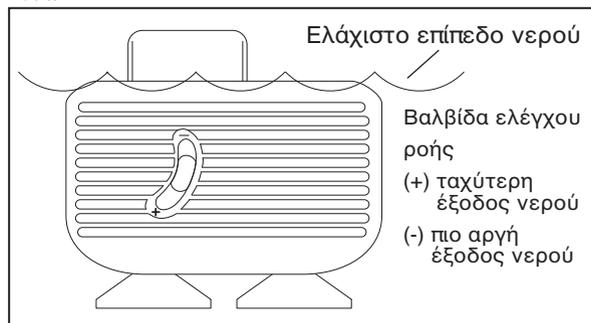
### ΠΡΟΣΟΧΉ:

**Όλες οι εργασίες σέρβις αυτού του σιντριβανιού πρέπει να εκτελούνται από εξουσιοδοτημένο προσωπικό σέρβις της HoMedics.**

### ΠΡΟΣΟΧΉ:

**Για βέλτιστα αποτελέσματα, λειτουργείτε την αντλία πλήρως βυθισμένη. Διατηρείτε ΠΑΝΤΑ το επίπεδο του νερού πάνω από το ελάχιστο επίπεδο.**

### Σχήμα 8



## Συντήρηση :

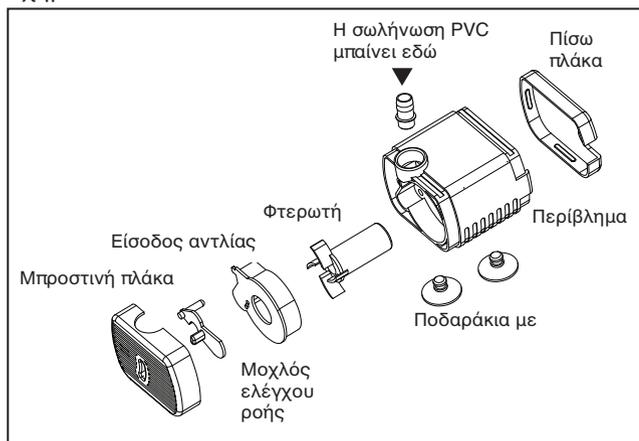
### Για να καθαρίσετε την αντλία:

Αποσυνδέστε από την πρίζα ηλεκτρικού. Αφαιρέστε την από τη βάση του σιντριβανιού. Χρησιμοποιήστε μια μικρή βούρτσα ή νερό για να αφαιρέσετε τυχόν υπολείμματα (Σχ. 9).

### Για να διατηρείτε το νερό καθαρό:

Αλλάζετε τακτικά νερό και καθαρίζετε το προϊόν σύμφωνα με την κατάσταση του νερού. Η διατήρηση της καθαριότητας του νερού αποτρέπει τη δημιουργία γλίτσας και μικροοργανισμών στο νερό. Για να αποτραπεί η συσσώρευση αλάτων, συνιστάται η χρήση αποσταγμένου νερού.

Σχήμα 9



### Για να καθαρίσετε ξεραμένα ιζήματα στη βάση ή στις πέτρες:

Μουλιάστε το δοχείο και τις πέτρες σε ένα μίγμα από ξύδι και νερό για να καθαρίσετε και να αφαιρέσετε τυχόν συσσωρεύσεις αλάτων.

### Διατήρηση του νερού σε βέλτιστο επίπεδο:

Προσθέτετε τακτικά νερό για να διατηρείτε το νερό σε βέλτιστο επίπεδο, ώστε να αποτρέπεται η μείωση της ζωής της αντλίας.

**ΣΗΜΕΙΩΣΗ:** Μην αφήνετε ποτέ την αντλία να στεγνώσει, διότι αυτό θα μειώσει τη διάρκεια ζωής της αντλίας.

### Φύλαξη του σιντριβανιού

Αποσυνδέστε το σιντριβάνι από την πρίζα ηλεκτρικού, αδειάστε το νερό και φυλάξτε τις πέτρες και το σιντριβάνι σε ξηρό και δροσερό μέρος.

### Αλλαγή της λάμπας

Πρώτον, αποσυνδέστε το σιντριβάνι και αφήστε τη λάμπα να κρυώσει. Αφαιρέστε το κάλυμμα της λάμπας, κρατώντας το γυάλινο κάλυμμα της λάμπας με στεγνό χέρι και το λαστιχένιο κολάρο με το άλλο χέρι. Αφαιρέστε το κάλυμμα προσεκτικά. Μια ελαφριά περιστροφή μπορεί να το βοηθήσει να χαλαρώσει. Κρατάτε προσεκτικά το κάλυμμα της λάμπας γιατί είναι γυάλινο. Μην τραβάτε ποτέ από το καλώδιο. Στη συνέχεια, τραβήξτε αμέσως τη λάμπα και αντικαταστήστε την με μια καινούργια, εισάγοντας τις προεξοχές μέσα στις οπές. Τοποθετήστε ξανά το κάλυμμα της λάμπας προσεκτικά.

**ПРОЧИТАЙТЕ ВСЕ ИНСТРУКЦИИ ПЕРЕД ИСПОЛЬЗОВАНИЕМ.  
СОХРАНИТЕ ЭТИ ИНСТРУКЦИИ ДЛЯ ДАЛЬНЕЙШЕГО  
ИСПОЛЬЗОВАНИЯ.**

## **ВАЖНЫЕ МЕРЫ БЕЗОПАСНОСТИ**

**ПРИ ИСПОЛЬЗОВАНИИ ЭЛЕКТРИЧЕСКИХ ИЗДЕЛИЙ, ОСОБЕННО  
В ПРИСУТСТВИИ ДЕТЕЙ, ВСЕГДА ДОЛЖНЫ СОБЛЮДАТЬСЯ  
ОСНОВНЫЕ МЕРЫ БЕЗОПАСНОСТИ, ВКЛЮЧАЯ СЛЕДУЮЩИЕ:**

- **ВСЕГДА** отсоединяйте электрический прибор от (из) розетки сразу после использования и перед очисткой. Для того, чтобы отсоединить прибор, установите все элементы управления в положение 'OFF' (ВЫКЛЮЧЕНО), а затем выньте штепсель из розетки.
- Этот прибор не должен использоваться лицами с ограниченными физическими или умственными способностями или с ограниченной способностью восприятия, а также лицами, не имеющими опыта работы с прибором и не обладающими сведениями о его работе, за исключением случаев, когда они находятся под надзором лица, ответственного за их безопасность, или получают от этого лица указания относительно работы с прибором.  
Необходимо следить, чтобы дети не играли с прибором.
- **НЕ** доставайте прибор, если он упал в воду или другие жидкости. Отключите сеть электроснабжения и немедленно отсоедините прибор от (из) розетки. Держите прибор в сухом состоянии – **НЕ** пользуйтесь им в сырых или влажных условиях.
- **НИКОГДА** не вставляйте в прибор болты или другие крепежные детали.
- Используйте этот прибор только по его назначению, как описано в этом буклете. **НЕ** используйте насадки, не рекомендованные компанией Хомедикс (HoMedics).
- **НИКОГДА** не пользуйтесь прибором, если его провод или штепсель повреждены, если он не работает должным образом, если его уронили или повредили или если он был погружен в воду. Возвратите прибор в центр обслуживания компании Хомедикс для проверки и ремонта.
- Держите провод в стороне от нагретых поверхностей.
- Чрезмерное (Длительное) использование может привести к чрезмерному нагреванию прибора и сократить срок его службы. Если это случится, прекратите пользоваться прибором и дайте ему остыть перед тем, как использовать его снова.
- **НИКОГДА** не роняйте или не вставляйте посторонние предметы в какие-либо отверстия на приборе.
- **НЕ** пользуйтесь прибором там, где был (была) использован (использована) аэрозоль (распыленная жидкость) или там, где был применен кислород.
- **НЕ** пользуйтесь прибором под одеялом или подушкой. Прибор может перегреться и вызвать пожар, поражение электрическим током или ранение.
- **НЕ** носите прибор за провод и не используйте провод в качестве ручки.
- **НЕ** используйте прибор на открытом воздухе.
- **НЕ** раздавливайте прибор. Избегайте резкого сгибания.
- Этому прибору требуется источник переменного тока напряжением 230 В.
- **НЕ** пытайтесь (самостоятельно) отремонтировать прибор. В приборе нет никаких деталей, которые требуют обслуживания потребителем. Для обслуживания отшлите прибор в центр обслуживания компании Хомедикс. Всё обслуживание этого электрического прибора должно производиться только специалистами, авторизованными компанией Хомедикс.

## МЕРЫ БЕЗОПАСНОСТИ:

---

**ПОЖАЛУЙСТА, ВНИМАТЕЛЬНО ПРОЧИТАЙТЕ ЭТОТ РАЗДЕЛ ПЕРЕД ТЕМ, КАК ИСПОЛЬЗОВАТЬ ЭЛЕКТРИЧЕСКИЙ ПРИБОР.**

- Отсоединяйте насос от источника питания перед чисткой, техническим обслуживанием и разборкой.
- Для лучшего стекания воды следует установить устройство на ровной поверхности. Нельзя устанавливать его на электрических приборах.
- Насос не должен работать без воды, так как это сократит срок его службы.
- Не поднимайте, не носите, не вешайте и не тяните насос за провод электропитания.
- Используйте только пресную воду.
- Для надлежащего охлаждения насос при работе должен быть полностью погружен под воду.
- Запрещено заменять электропровод данного изделия. Если он поврежден, следует немедленно перестать пользоваться устройством и вернуть его в сервисный центр HoMedics для ремонта. (См. адрес HoMedics в гарантийном листе)
- Выключите устройство из розетки, прежде чем коснуться руками воды.

### **ПРЕДУПРЕЖДЕНИЕ:**

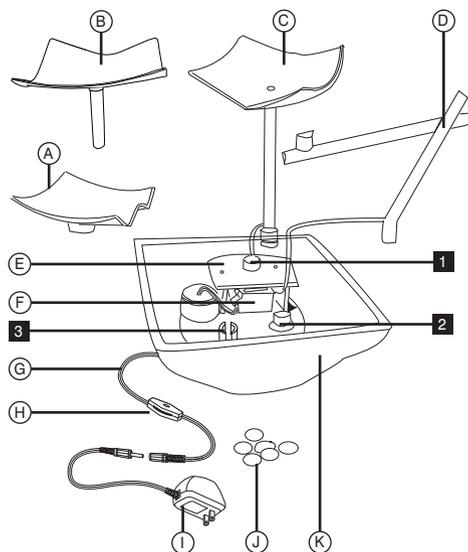
**Насос должен быть полностью погружен в воду. Шумы, исходящие из насоса, могут свидетельствовать о его неполном погружении в воду.**

### **ПРЕДУПРЕЖДЕНИЕ:**

**Устанавливайте фонтан и его составные части только на водоустойчивых поверхностях.**

**Комплектация**

Деталь	Описание	Количество
A	Пластина 1	1
B	Пластина 2 с трубкой	1
C	Пластина 3 с трубкой	1
D	V-образная трубка	1
E	Крышка насоса	1
F	Водяной насос	1
G	Шнур питания	1
H	Выключатель питания	1
I	Сетевой адаптер	1
J	Речные камни	1 set
K	Ванна фонтана	1

**ИНСТРУКЦИИ ПО СБОРКЕ И ИСПОЛЬЗОВАНИЮ :**

**Распакуйте изделие. Убедитесь, что все перечисленные детали на месте.**

1. Вставьте трубку пластины (C) в отверстие (1) (рисунок 1).
2. Вставьте трубку (D) в отверстие (2) (рисунок 2).
3. Присоедините пластину (A) к трубке (D) (рисунок 3). Надавите с силой, но осторожно, чтобы не сломать трубку (D).
4. Вставьте трубку пластины (B) в отверстие (3) (рисунок 4).

Рисунок 1

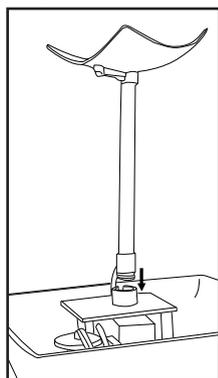


Рисунок 2

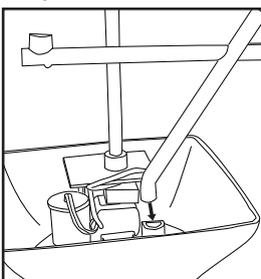


Рисунок 3

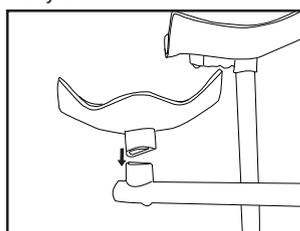
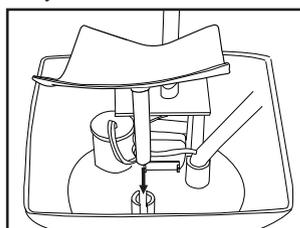


Рисунок 4



RU

5. Наполните ванну фонтана (К) достаточным количеством чистой воды — так, чтобы КРЫШКА НАСОСА (F) оказалась под водой. Уровень воды должен достигать линии заполнения на ванне (рисунок 5).
6. Разместите РЕЧНЫЕ КАМНИ (J) по своему вкусу на пластинах (А), (В) и (С), а также в ВАННЕ ФОНТАНА (рисунок 6).
7. Присоедините СЕТЕВОЙ АДАПТЕР (I) к ШНУРУ ПИТАНИЯ (G).
8. Подключите сетевой адаптер к источнику тока с напряжением 230 В. Для включения и выключения фонтана можно использовать ВЫКЛЮЧАТЕЛЬ ПИТАНИЯ (H), расположенный на ШНУРЕ ПИТАНИЯ (G). Если ВОДЯНОЙ НАСОС (F) не работает, поверните выключатель в положение ON, а затем в положение OFF.

**ПРИМЕЧАНИЕ.** Убедитесь, что ШНУР ПИТАНИЯ провисает рядом с источником электропитания. Это необходимо для того, чтобы вода не стекала по ШНУРУ

Рисунок 5



Рисунок 6

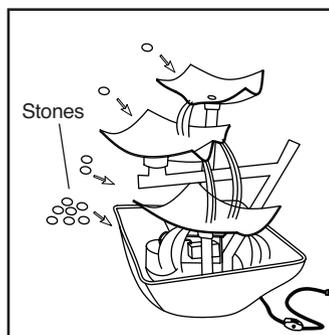
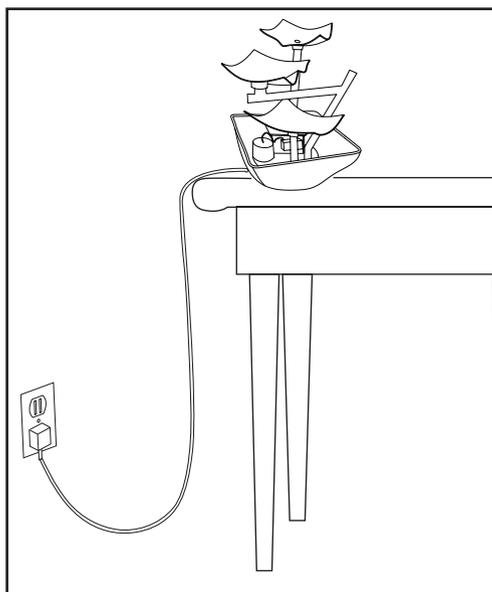


Рисунок 7



## ПОИСК И УСТРАНЕНИЕ НЕПОЛАДОК :

### Если насос не работает, проверьте следующее:

Проверьте выключатель и попробуйте вставить его в другую розетку, чтобы убедиться, что он исправен.

**ПРИМЕЧАНИЕ.** Перед переносом насоса всегда отключайте его от электросети. Проверьте нагнетательный шланг и трубы на наличие перекручиваний, изгибов и прочих повреждений. Скопление водорослей можно смыть потоком воды из садового шланга. Снимите впускной патрубок насоса, чтобы получить доступ к области крыльчатки. Поверните ротор, чтобы убедиться, что он не сломан и не забит.

Ежемесячное техническое обслуживание продлит срок службы насоса.

**ПРИМЕЧАНИЕ.** Провод электропитания должен провисать ниже розетки электрической сети. Это предотвратит стекание воды по проводу в электрическую розетку.

### Если насос булькает, «плюется» или «хрипит» :

Проверьте уровень воды, чтобы убедиться, что ее достаточно для работы насоса.

### Поддержание необходимого уровня воды:

В течение первой недели проверяйте уровень воды ежедневно, чтобы оценить темп испарения. Доливайте воду по мере необходимости.

### Если вода разбрызгивается за пределы фонтана:

Камни, на которые падает вода и которые при этом касаются края основания, увеличивают вероятность выплескивания воды за пределы основания. Будьте готовы к тому, что вода будет немного разбрызгиваться, пока вы не уложите камни правильно.

Если вода продолжает разбрызгиваться, уменьшите скорость с помощью вентиля для регулирования расхода и/или переложите речные камни дальше от края основания.

### ПРЕДУПРЕЖДЕНИЕ:

**Все сервисное обслуживание этого фонтана должно производиться только специалистами, уполномоченными компанией HoMedics.**

### ВНИМАНИЕ!

**Для достижения наилучших результатов насос при работе должен быть полностью погружен под воду.**

**ВСЕГДА поддерживайте уровень воды выше минимального.**

Рисунок 8



RU

## Техническое обслуживание :

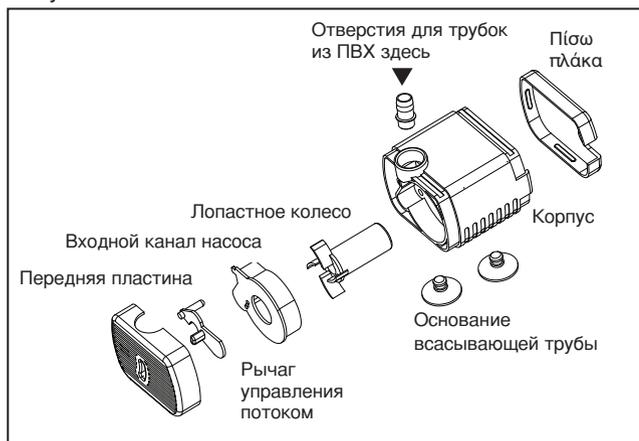
### Чтобы очистить насос:

Отсоедините от электросети. Снимите его с основания фонтана. Удалить загрязнение можно с помощью маленькой щетки или струи воды (рис. 9).

### Чтобы поддерживать чистоту воды:

Периодически меняйте воду и чистите устройство, если вода уже застоялась. Поддержание воды в чистоте не дает ей застояться и препятствует появлению микроорганизмов. Чтобы в фонтане не появились минеральные отложения, рекомендуется использовать дистиллированную воду.

Рисунок 9



### Чтобы удалить отложения жесткой воды с основания или камней:

Чтобы счистить и удалить минеральные отложения, поместите емкость и камни в смесь уксуса с водой.

### Поддержание оптимального уровня воды:

Периодически добавляйте воду, чтобы поддерживать оптимальный уровень, чтобы продлить срок службы насоса.

**ПРИМЕЧАНИЕ.** Насос не должен работать без воды, так как это сократит срок его службы.

### Хранение фонтана

Отсоедините фонтан от электросети, слейте воду и храните камни и фонтан в сухом прохладном месте.

### Замена лампы

Сначала отсоедините фонтан от электросети и дождитесь, когда лампа охладится. Снимите колпак лампы, держа стеклянный колпак лампы сухой рукой, а резиновый хомут другой рукой. Медленно разделите. Небольшое прокручивание может помочь отсоединению. Будьте аккуратны с колпаком лампы, так как он стеклянный. Никогда не тяните за шнур. Затем выньте лампу и замените ее новой, вставив контакты в отверстия. Надежно закрепите колпак лампы на место.

**PRZED UŻYCIEM NALEŻY PRZECZYTAĆ CAŁĄ INSTRUKCJĘ.  
INSTRUKCJĘ NALEŻY ZACHOWAĆ NA PRZYSZŁOŚĆ.**

## **ZALECENIA DOTYCZĄCE BEZPIECZEŃSTWA**

**PODCZAS KORZYSTANIA Z URZĄDZEŃ ELEKTRYCZNYCH,  
SZCZEGÓLNIIE W OBECNOŚCI DZIECI, NALEŻY ZAWSZE  
PRZESTRZEGAĆ PODSTAWOWYCH PRZEPISÓW BEZPIECZEŃSTWA -  
W TYM NASTĘPUJĄCYCH:**

- **ZAWSZE** należy wyjmować wtyczkę z gniazdka natychmiast po użyciu i przed czyszczeniem urządzenia. Przed odłączeniem należy ustawić wszystkie przyrządy regulacji w pozycji „OFF” (Wył.), a następnie wyjąć wtyczkę z gniazdka.
- Urządzenie nie jest przeznaczone do użytku przez osoby (ani dzieci) o ograniczonej sprawności fizycznej, czuciowej lub umysłowej, bądź nie posiadających doświadczenia lub odpowiedniej wiedzy, chyba że znajdują się pod nadzorem osoby odpowiedzialnej za ich bezpieczeństwo lub otrzymali od niej instrukcje użytkowania urządzenia. Dzieci powinny znajdować się pod nadzorem i nie wolno dopuścić, aby bawiły się urządzeniem.
- Urządzenia, które wpadło do wody lub innego płynu, **NIE WOLNO** wyjmować. Należy najpierw wyłączyć zasilanie i odłączyć urządzenie od sieci. Należy utrzymywać urządzenie w stanie suchym - **NIE WOLNO** użytkować go w wilgotnych warunkach.
- **NIGDY** nie wolno wkładać do urządzenia pinezek ani innych metalowych łączników.
- Urządzenie należy wykorzystywać zgodnie z jego przeznaczeniem opisanym w instrukcji. Nie należy używać przystawek innych niż zalecane przez HoMedics.
- **NIGDY** nie należy używać urządzenia, które ma uszkodzony przewód zasilający lub wtyczkę, jest niesprawne bądź zostało upuszczone, zepsute lub wpadło do wody. Jeśli produkt ulegnie uszkodzeniu, należy oddać go do naprawy w Centrum Serwisowym HoMedics.
- Nie wolno zbliżać przewodu zasilającego do rozgrzanych powierzchni.
- Zbyt intensywna eksploatacja może doprowadzić do przegrzania urządzenia i skrócenia jego żywotności. W takim przypadku, przed ponownym użyciem urządzenie należy wyłączyć i pozostawić do ostygnięcia.
- **NIE** upuszczać ani nie wkładać żadnych przedmiotów w otwory urządzenia.
- Nie wolno blokować otworów odpowietrzających urządzenia ani umieszczać go na miękkiej powierzchni, takiej jak łóżko lub kanapa. Otwory odpowietrzające należy oczyszczać z kłaczków, włosów itp.
- **NIE WOLNO** korzystać z urządzenia w miejscach, gdzie używa się aerozoli (sprayów) lub gdzie dozuje się tlen.
- **NIE WOLNO** używać urządzenia pod kołdrą ani poduszką. Może to spowodować nadmierne przegrzanie i pożar, porażenie prądem lub uraz ciała.
- **NIE WOLNO** przenosić urządzenia trzymając za przewód ani używać przewodu jako uchwytu.
- **NIE NALEŻY** używać urządzenia w warunkach zewnętrznych.
- Produkt wymaga zasilania 230 V AC.
- **NIE WOLNO** samodzielnie naprawiać urządzenia. W urządzeniu nie ma części do samodzielnej naprawy. Informacje o punktach naprawczych dostępne są w Centrum Serwisowym HoMedics. Wszelkie naprawy urządzenia muszą być przeprowadzane wyłącznie przez wykwalifikowanych pracowników HoMedics.

## ŚRODKI OSTROŻNOŚCI :

---

**PRZED PRZYSTĄPIENIEM DO KORZYSTANIA Z URZĄDZENIA NALEŻY DOKŁADNIE PRZECZYTAĆ PONIŻSZE INFORMACJE.**

- Przed czyszczeniem, konserwacją lub demontażem pompy, należy odłączyć pompę od źródła zasilania.
- Aby uzyskać najlepszy przepływ wody, produkt powinien być umieszczony na płaskiej powierzchni. Nigdy nie wolno stawiać tego produktu na urządzeniach elektrycznych.
- Pompa nigdy nie może pracować na sucho, ponieważ spowoduje to skrócenie żywotności urządzenia.
- Nie trzymać, nie podnosić i ciągnąć pompy za przewód zasilający.
- Należy stosować wyłącznie świeżą wodę.
- Aby zapewnić prawidłowe chłodzenie pompy, pompa musi być całkowicie zanurzona w wodzie.
- Nie wolno wymieniać przewodu zasilającego tego urządzenia. Jeśli przewód zostanie uszkodzony, należy natychmiast zaprzestać używania produktu i zwrócić go do punktu serwisowego HoMedics w celu przeprowadzenia naprawy. (Dane adresowe HoMedics znajdują się w broszurze gwarancyjnej).
- Przed włożeniem rąk do wody należy odłączyć urządzenie od źródła zasilania.

### **UWAGA:**

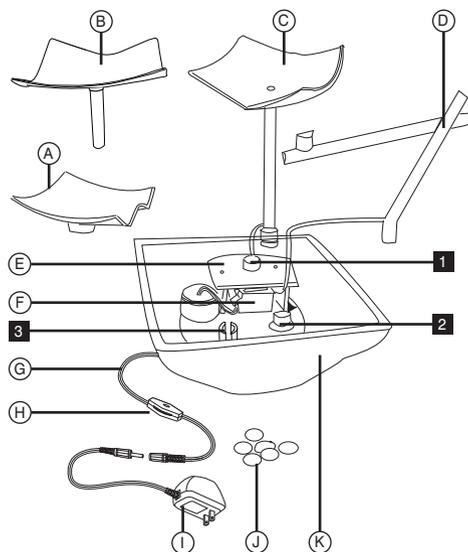
**Pompa musi być całkowicie zanurzona w wodzie. Jeżeli pompa wydaje dziwne dźwięki, najprawdopodobniej nie jest całkowicie zanurzona w wodzie.**

### **UWAGA:**

**Fontannę i jej części należy ustawiać na wodoodpornych powierzchniach.**

## Zawartość opakowania

Część	Opis	Ilość
A	Czarka 1	1
B	Czarka 2/wspornik	1
C	Czarka 3/wspornik	1
D	Wspornik 'V'	1
E	Ośłona pompy	1
F	Pompa	1
G	Kabel zasilający	1
H	Włączacznik On/ Off (Włącz. / Wył.)	1
I	Zasilacz	1
J	Kamyki	1 set
K	Podstawa fontanny	1

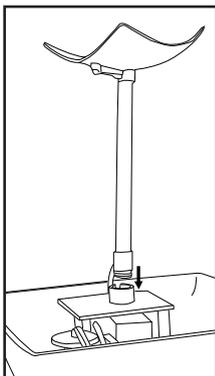


## INSTRUKCJA UŻYTKOWANIA :

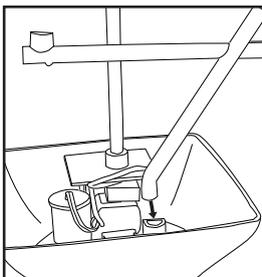
**Rozpakuj produkt. Upewnij się, że nie brakuje żadnych części.**

1. Wsuń (C) do otworu (1) (Rys. 1)
2. Wsuń (D) do otworu (2) (Rys. 2)
3. Umocuj (A) na (D) (Rys. 3) Naciśnij mocno, uważając aby nie uszkodzić (D).
4. Wsuń (B) do otworu (3) (Rys. 4)

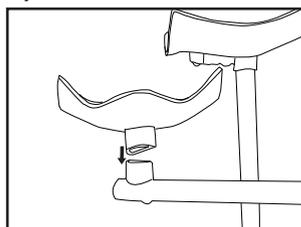
Rys 1



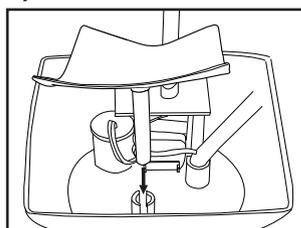
Rys 2



Rys 3

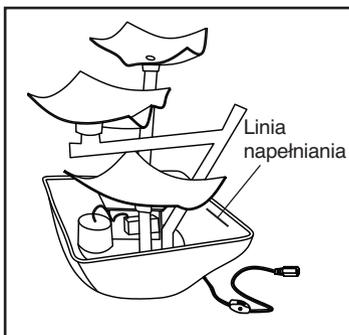


Rys 4

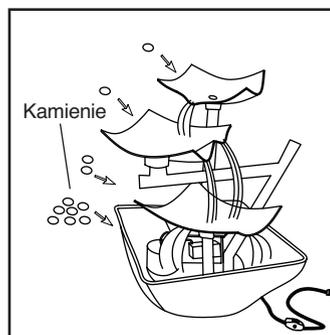


5. Nalej do PODSTAWY FONTANNY (K) wystarczająco dużo czystej wody, aby POMPA (F) była całkowicie zanurzona. Kieruj się Linią poziomą wody. (Rys. 5)
6. Umieść KAMYKI (J) według gustu na (A), (B) i (C), oraz w PODSTAWIE FONTANNY. (Rys. 6)
7. Podłącz KABEL ZASILAJĄCY (G) do ZASILACZA (I).
8. Podłącz urządzenie do gniazdka sieciowego 230V Fontannę uruchamia się WŁĄCZNIKIEM ON/OFF (H) umieszczonym na KABLU ZASILAJĄCYM (G). Jeżeli POMPA (F) nie będzie działać, przekreśl włącznik jednorazowo w pozycję „ON” (wł.) i „OFF” (wył.).  
**UWAGA:** Zapewnij, aby KABEL ZASILANIA zwiisał swobodnie poniżej gniazda zasilania. Będzie to zapobiegać ściekaniu wody po KABLU do gniazda. (Rys. 7)

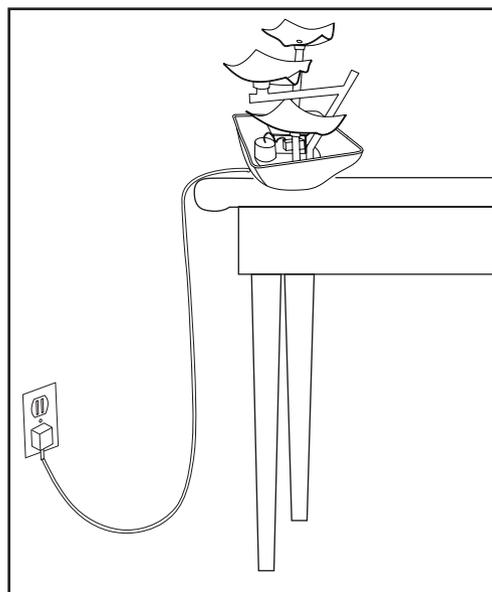
Rys 5



Rys 6



Rys 7



## WYKRYWANIE I USUWANIE USTEREK :

### Jeśli pompa nie działa, postępuj zgodnie z poniższymi wskazówkami:

Sprawdź, czy wyłącznik jest sprawny lub podłącz urządzenie do innego gniazda elektrycznego, aby upewnić się czy zasilanie jest dostarczane do urządzenia.

**UWAGA:** Przed manipulowaniem przy pompie zawsze należy odłączyć urządzenie od źródła zasilania. Sprawdź, czy rurki pompy doprowadzające i odprowadzające wodę nie są pozaginane lub zablokowane. Glony można usunąć za pomocą węża ogrodowego.

Odłącz rurkę wlotową pompy, aby uzyskać dostęp do wirnika pompy. Obróć wirnik, aby sprawdzić, czy nie jest uszkodzony lub zablokowany. Comiesięczne przeprowadzanie czynności konserwacyjnych wydłuży żywotność pompy.

**UWAGA:** Przewód zasilający powinien być poprowadzony w taki sposób, aby jego najniższy punkt znajdował się poniżej wysokości montażowej gniazda elektrycznego, tworząc „łuk opadowy”. Zapobiega to przedostawaniu się wody po przewodzie do gniazda elektrycznego.

### Jeśli pompa wydaje dźwięk odgłosy:

Sprawdź poziom wody, ponieważ pompa do prawidłowego funkcjonowania wymaga odpowiedniej ilości wody.

### Uzyskanie odpowiedniego poziomu wody:

W pierwszym tygodniu sprawdzaj codziennie poziom wody, aby określić ile wody odparowuje, a następnie dolej wodę zgodnie z zapotrzebowaniem.

### Jeśli woda chlapie poza fontannę:

Kamienie, na które spada woda oraz dotykające krawędzi podstawy mogą powodować chlapanie wody poza podstawę. Zmień położenie kamieni, aby ograniczyć chlapanie. Jeśli chlapanie nadal będzie występować, wyreguluj przepływ zaworem kontrolnym, ustaw mniejszy przepływ i zmień położenie kamieni, odsuwając je od krawędzi podstawy.

### PRZESTROGA:

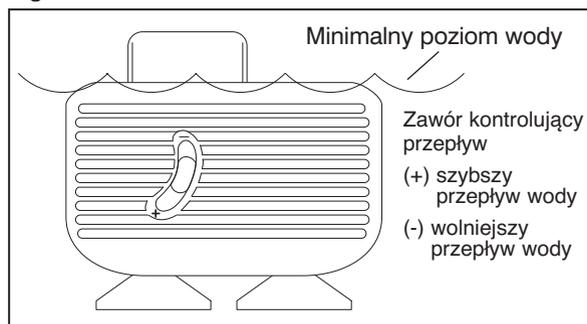
**Wszelkie czynności serwisowe związane z fontanną muszą być przeprowadzane jedynie przez wykwalifikowanych pracowników HoMedics.**

### UWAGA:

**Aby zapewnić najlepszą wydajność i żywotność pompy, należy zwrócić uwagę, aby pompa była całkowicie zanurzona w wodzie.**

**PRZEZ CAŁY CZAS utrzymuj poziom wody powyżej oznaczenia minimalnego poziomu wody.**

Figure 8



## Konserwacja :

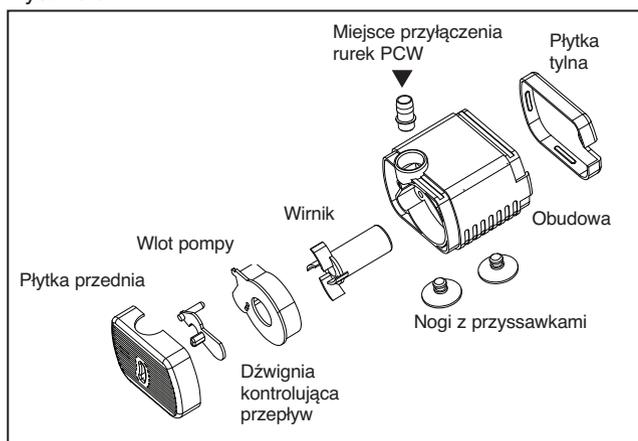
### Czyszczenie pompy:

Odcłącz urządzenie od gniazda elektrycznego.  
Wyjmij pompę z podstawy fontanny.  
Usuń zabrudzenia za pomocą małej szczotki lub strumienia wody (rys. 9).

### Utrzymanie wody w czystości:

Co jakiś czas zmieniaj wodę i czyść urządzenie, uwzględniając stopień czystości wody.  
Utrzymanie wody w czystości zapobiega zmianom wyglądu wody i rozwojowi mikroorganizmów.  
Zalecamy stosowanie wody destylowanej.  
Dzięki temu nie będzie postawał osad.

Rysune 9



### Usuwanie osadu charakterystycznego dla twardej wody z podstawy i kamieni:

Namocz podstawę i kamienie w mieszance octu z wodą. Umożliwi to usunięcie osadu.

### Utrzymanie odpowiedniego poziomu wody:

Regularnie dolewać wodę, aby utrzymać poziom wody na optymalnym poziomie i wydłużyć żywotność pompy.

**UWAGA:** Pompa nigdy nie może pracować na sucho, ponieważ spowoduje to skrócenie żywotności urządzenia.

### Przechowywanie fontanny

Odcłącz fontannę od źródła zasilania, wylej wodę i przechowuj kamienie oraz fontannę w suchym i chłodnym miejscu.

### Wymiana żarówki

Odcłącz fontannę od źródła zasilania i poczekaj, aż żarówka wystygnie. Zdejmij osłonę żarówki, przytrzymując jedną suchą ręką osłonę, a drugą ręką trzymając gumowy kołnierz. Powoli rozdziel te elementy. Delikatne przekręcenie osłony może pomóc w rozdzieleniu. Zachowaj ostrożność podczas demontażu osłony żarówki, ponieważ jest ona szklana. Nigdy nie ciągnij za przewód. Wyciągnij następnie żarówkę do góry i zastąp nową żarówką, wkładając wtyki w odpowiednie otwory. Załóż ostrożnie osłonę żarówki.

**HOMEDICS®**

**CE**

IB-WFLSLVSEU-1