



- USER'S MANUAL
- MANUEL D'UTILISATION
- BEDIENUNGSANLEITUNG
- MANUALE D'USO
- INSTRUCCIONES DE
FUNCIONAMIENTO
- MANUAL DO USUÁRIO



OREGON
SCIENTIFIC

CE

086-002291-066

Appareil photo numérique DShot I (Modèle : DS6868)
MANUEL D'UTILISATION

Table des Matières	
Généralités	2
Pour se familiariser avec l'Appareil Photo Numérique DShot I	2
Commandes.....	2
Témoins	4
Affichage du statut	5
Mise en marche	5
Installation/remplacement des piles	5
Mise en place/Enlèvement de la carte mémoire	6
Fonctionnement de base	6
Mise sous ou hors tension	6
Modes de fonctionnement	6
Prendre des photos	7
Enregistrement de films	7
Effacement de photos ou de films	7
Réglage du compteur photo	7
Réglage du système de sortie vidéo	7
Branchement sur téléviseur, ordinateur ou alimentation sur secteur	8
Branchement sur téléviseur	8
Branchement sur ordinateur	8
Branchement pour alimentation sur secteur	8
Fonctionnement en mode de lecture Télé	8
Index	9
Révision	9
Projection	9
Effacement global	9
Langue	9
Informations sur l'appareil photo	9
Réglages	9
Logiciel Windows PC	10
Installation du logiciel Windows PC	11
Utilisation de My DShot I Camera sur PC	11
Utiliser Windows® et Netmeeting®	12
Logiciel MAC	13
Installer My DShot I Camera sur MAC	13
Utiliser My DShot I Camera sur MAC	13
Remarques techniques	14
Assistance Client	14
Garantie	14
Note sur la conformité FCC	14
Entretien de votre appareil photo	14
Spécifications	15

Appareil photo numérique DShot I (Modèle : DS6868)

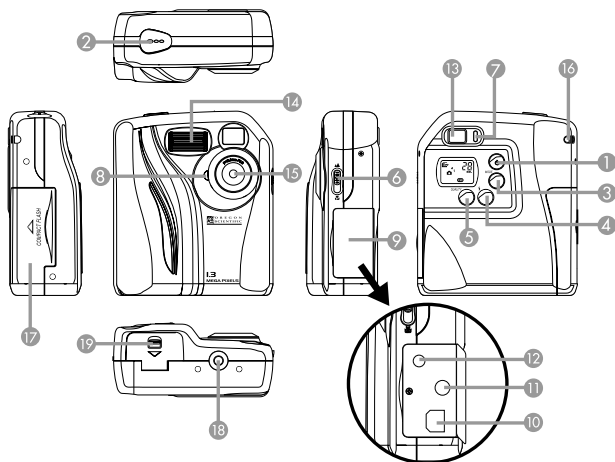
Généralités

Nous vous remercions d'avoir fait l'acquisition de l'appareil photo numérique DShot I.

Commodité, qualité, souplesse et plaisir sont quelques unes des qualités de l'appareil photo numérique DShot I. Avec le véritable capteur d'image 1.3 Mega-pixel et des caractéristiques telles que flash, zoom numérique x2, gros plan et retardateur, l'appareil photo numérique DShot I prend des photos de qualité en toutes conditions. Outre les images fixes, l'appareil photo numérique DShot I peut aussi enregistrer de courts films ou servir de caméra Web pour réaliser des vidéos sur réseau/internet. Photos et films peuvent être téléchargés sur PC ou MAC pour mise en mémoire, distribution ou manipulation avec les logiciels inclus. Si vous ne disposez pas d'un ordinateur ou que vous ne voulez pas les télécharger, vous pouvez aussi les voir sur un téléviseur.

Lisez attentivement ce mode d'emploi pour profiter au mieux de votre appareil photo numérique DShot I.

Pour se familiariser avec l'Appareil Photo Numérique DShot I



Commandes

- (1) Commande de mise sous/hors tension
 - Appuyer pour mettre l'appareil photo en marche/arrêt.
- (2) Commande d'obturateur (Shutter)
 - Appuyer pour prendre des photos dans le mode de vues fixes.
 - Appuyer pour commencer/arrêter l'enregistrement de films dans le mode de caméra.
 - Appuyer pour entrer le mode d'Effacement de Fichier dans le mode de Réglage.
 - Appuyer pour confirmer les sélections et lancer/arrêter les opérations dans le mode de Lecture Télé.
- (3) Commande de mode
 - Appuyer pour alterner entre les différents modes.

Réglage	Description
Normal	La photo est prise quand on appuie sur la commande d'obturateur.
Retardateur	La photo est prise 10 sec. après avoir appuyé sur la commande d'obturateur.
Zoom numérique	La photo cadrée au zoom est prise quand on appuie sur la commande d'obturateur.
Retardateur et zoom numérique	La photo cadrée au zoom est prise 10 sec. après avoir appuyé sur la commande d'obturateur.
Caméra	Le film est enregistré quand on appuie sur la commande d'obturateur.
Réglage	Efface photos ou films, règle le système couleur de la sortie vidéo, active/annule la tonalité ou règle le compteur de photos.

- Appuyer pour naviguer (vers l'article précédent) par l'intermédiaire du menu d'affichage (sur le téléviseur) dans le mode de lecture télé.

(4) Commande de flash

- Appuyer pour alterner entre les trois modes de flash - auto, marche et arrêt.

Réglage	Description
Auto	Le flash s'allume quand l'éclairage est insuffisant.
On	Le flash se déclenche, quelles que soient les conditions d'éclairage.
Off	Pas de flash, quelles que soient les conditions d'éclairage.

- Appuyer pour alterner entre compte ascendant (indiquant le nombre de photos prises) et compte descendant (indiquant le nombre de photos restantes) dans le mode de paramétrage.
- Appuyer pour circuler (jusqu'à l'article suivant) dans le menu d'affichage (sur le téléviseur) dans le mode de Lecture Télé.

(5) Commande de qualité

- Appuyer pour alterner entre les trois niveaux de qualité de photo - super fine, fine et basique.

Réglage	Description	Usage de la mémoire
Super fin	La résolution de la photo est 1280x1024	Elevé
Fin	La résolution de la photo est 1280x1024 (avec niveau des détails diminué)	Moyen
Basique	La résolution de la photo est 640x512.	Faible

Nombre approximatif de photos en fonction de la capacité de la carte mémoire et de la qualité des photos.

Qualité de la photo	Résolution	Taille de la mémoire (Mbyte)						
		Incorporée	Carte mémoire					
			2	4	8	16	32	64
Super fine	1280x1024	5	15	30	60	119	238	477
Fine	1280x1204	7	21	42	84	168	336	672
Basique	640x512	15	46	91	182	364	728	1456
Zoom numérique 2x	640x512	15	46	91	182	364	728	1456

- Appuyer pour sélectionner le type de fichier (photo ou film) à effacer dans le mode d'Effacement de Fichier.
- Appuyer pour alterner le système de sortie vidéo entre les modes de paramétrage NTSC et PAL.
- Appuyer pour sortir du menu principal dans le mode de Lecture Télé.

(6) Sélecteur de mode Décor/Gros plan

- Coulisser pour sélectionner le mode de Décor (Scene) ou Gros plan (Close-up).

Mode	Rayon de mise au point
Décor	1m jusqu'à l'infini
Gros plan	26cm environ

Témoins

(7) Témoin de statut

Couleur	Statut	Description
Vert	Allumé	Prêt
	Clignote	Occupé
Orange	Clignote	Le flash est en charge
Rouge	Allumé	Erreur

(8) Retardateur

Couleur	Statut	Description
Rouge	Allumé	Retardateur lancé
	Clignote	Moins de 5 sec. avant la prise de la photo

(9) Couvercle du connecteur

(10) Connecteur USB

(11) Connecteurs de sortie vidéo

(12) Jack de mise sous/hors tension

(13) Visieur

(14) Flash

(15) Objectif

(16) Trou de lanière

(17) Fente de la carte mémoire/couvercle de la fente

(18) Prise de tripode

(19) Couvercle/verrou du logement des piles



Affichage du statut

[888] Compteur photos

[1/P] Compte ascendant

[d/n] Compte descendant

[PC] Mode de communication PC

[CARD] Carte mémoire détectée

[📷] Mode d'appareil photo

[📷] Mode de caméra

[⏸] Mode de retardateur

[2x] Mode de zoom numérique 2x

[5E±] Mode de réglage

[⚡] Flash auto

[⚡] Flash activé

[🔌] Flash éteint

[🔋] Statut des piles

[SUPER FINE
FINE
BASIC] Résolution photo

[NTSC
PAL] Système de sortie vidéo

[🗑] Mode d'effacement de fichier

[🎵] Tonalité de confirmation

[▶] Mode de lecture télé

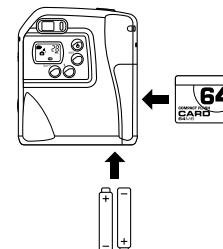
[F r t] Format

[b s y] Occupé

Mise en marche

Installation/remplacement des piles

1. Ouvrir le couvercle du logement des piles.
2. Installer les piles (2 x AA/R6) conformément aux indications de polarité.
3. Refermer le couvercle.



Remarque : Les photos et films restent en mémoire dans votre appareil photo numérique DShot I, même en l'absence de piles.

Important : Ne pas mélanger piles neuves et piles usagées. Eliminer correctement toutes piles épuisées. Ne rien mettre à l'exception de piles appropriées dans le logement des piles, afin de ne pas risquer d'endommager l'appareil.

Mise en place/Enlèvement de la carte mémoire

1. Mettre l'appareil photo numérique DShot I hors tension.
2. Ouvrir le couvercle de la fente de la carte mémoire.
3. Insérer entièrement la carte mémoire conformément aux indications.
4. Refermer le couvercle.

Remarque : Quand une carte mémoire est en place, la mémoire incorporée n'est pas accessible.

Important : Ne pas retirer la carte mémoire quand l'appareil photo numérique DShot I est sous tension, car ceci risque d'entraîner la perte de données.

Fonctionnement de base

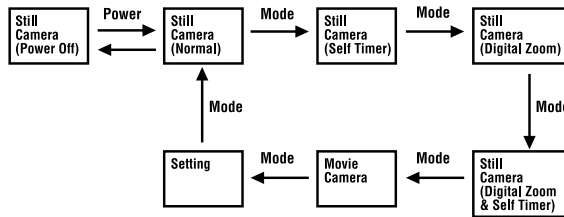
Mise sous ou hors tension

- Quand l'appareil photo est éteint, appuyer sur Power pour le mettre sous tension.
- Quand il est allumé, appuyer sur Power pour le mettre hors tension.

Remarque : Afin d'économiser les piles, l'appareil photo s'éteint automatiquement après une minute (réglage par défaut) d'inactivité ou de processus achevé. Reportez-vous aux Réglages du mode de Lecture Télé pour modifier la durée de l'intervalle de mise hors tension automatique.

Modes de fonctionnement

L'appareil photo DShot I est en mode d'appareil photo lorsqu'il est allumé. Appuyer sur Mode pour accéder aux différents modes de fonctionnement.



1. Mode d'appareil photo (Normal)
La photo est prise quand on appuie sur l'Obturbateur (Shutter).
2. Mode d'appareil photo (Retardateur)
La photo est prise 10 sec. après avoir appuyé sur l'Obturbateur.
3. Mode d'appareil photo (Zoom numérique)
La photo cadrée au zoom est prise quand on appuie sur l'Obturbateur.
4. Mode d'appareil photo (Retardateur et zoom numérique)
La photo cadrée au zoom est prise 10 sec. après avoir appuyé sur l'Obturbateur (Shutter).
5. Mode de caméra
Appuyer une fois sur l'Obturbateur pour commencer à enregistrer le film, et une deuxième fois pour arrêter.

6. Mode de réglage

- Appuyer sur l'Obturbateur pour effacer photos ou films.
- Appuyer sur la commande de Qualité (Quality) pour régler le système de sortie vidéo (NTSC ou PAL) et la tonalité de confirmation (activée ou éteinte).
- Appuyer sur la commande de Flash (Flashlight) pour régler le compteur photo (ascendant ou descendant).

Prendre des photos

1. Sélectionner l'un des 4 modes d'Appareil photo.
2. Sélectionner l'un des 3 niveaux de qualité de photo.
3. Sélectionner l'un des 3 modes de flash en fonction des conditions d'éclairage.
4. Sélectionner le mode de Décor ou Gros plan en fonction de la distance de l'objet.
5. Appuyer sur l'Obturbateur pour prendre la photo.

Remarque : Quand le compteur photo est réglé sur «Compte descendant» («Counting down»), le nombre affiché ne représente qu'une estimation du nombre de photos qu'il est encore possible de prendre. Comme la taille du fichier diffère d'une photo à une autre, le compteur peut parfois ne pas baisser ou baisser de 2 unités.

Enregistrement de films

1. Sélectionner le mode de Caméra.
2. Appuyer sur l'Obturbateur pour commencer l'enregistrement du film; appuyer dessus une deuxième fois pour arrêter.

Remarque :

- Le flash est éteint dans le mode de caméra.
- Avec la carte mémoire Compact Flash (minimum de 7 Mb de mémoire disponible), la durée maximum d'un film est environ de 90 secondes. Si la caméra fonctionne sur sa mémoire interne, alors la durée maximum d'un film sera de 18 secondes environ.

Effacement de photos ou de films

1. Sélectionner le mode de Réglage.
2. Appuyer sur l'Obturbateur pour sélectionner le mode d'Effacement de fichier.
3. Appuyer sur la commande de Qualité pour sélectionner le type de fichier (photos ou films) à effacer.
4. Appuyer sur la commande de Flash pour sélectionner le numéro d'identification de la photo ou du film à effacer.
5. Appuyer sur l'Obturbateur pour effacer la photo ou le film.
6. Appuyer sur la commande de Mode pour sortir du mode de Réglage.

Réglage du compteur photo

1. Sélectionner le mode de Réglage.
2. Appuyer sur la commande de Flash pour régler le compteur photo:
 - Compte ascendant (indique le nombre de photos prises)
 - Compte descendant (indique le nombre de photos restant à prendre).

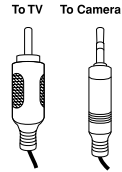
Réglage du système de sortie vidéo

1. Sélectionner le mode de Réglage.
2. Appuyer sur la commande de Qualité pour régler le système de sortie vidéo (NTSC ou PAL) et la tonalité de confirmation (activée ou éteinte).

Branchement sur téléviseur, ordinateur ou alimentation sur secteur

Branchement sur téléviseur

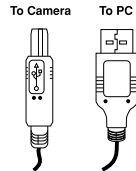
1. Ouvrir le couvercle du connecteur.
2. Brancher le câble vidéo au connecteur de sortie vidéo de l'appareil photo numérique DShot I.
3. Brancher le câble vidéo au connecteur d'entrée vidéo du téléviseur.
4. Appuyer sur la commande de Qualité pour régler le système de sortie vidéo (NTSC ou PAL) en fonction du système vidéo du téléviseur.



Remarque : En ce qui concerne le système vidéo du téléviseur, se reporter aux instructions de ce dernier. La sortie vidéo de l'appareil photo numérique DShot I ne s'affiche pas correctement si le système vidéo est mal réglé.

Branchement sur ordinateur

1. Ouvrir le couvercle du connecteur.
2. Brancher le câble USB au connecteur USB de l'appareil photo numérique DShot I.
3. Brancher le câble USB au connecteur USB du PC/MAC.



Remarque :

- Pour télécharger les fichiers, se reporter à la section Utilisation de My DShot I Camera sur PC ou sur MAC dans ce livret.
- Pour utiliser l'Appareil Photo DShot I comme caméra Web pour vidéo-conférence, se reporter à la section Utilisation de Windows® Netmeeting® dans ce livret.

Branchement pour alimentation sur secteur

1. Ouvrir le couvercle du connecteur.
2. Brancher la prise de sortie de l'alimentation sur secteur (non incluse) au jack DC de votre appareil photo numérique DSC-3.

Important : N'utiliser que des sources d'alimentation conçues pour appareil photo numérique DSC-3.

Fonctionnement en mode de lecture Télé

L'appareil photo numérique DShot I entre automatiquement le mode de lecture Télé quand le câble vidéo est branché. Vous pouvez regarder des photos, voir un film ou modifier les réglages de votre appareil photo numérique DShot I.

Index

Un plan d'ensemble de toutes les photos prises ou films enregistrés est affichée. La première photo ou le premier film est sélectionné par défaut.

- Appuyer sur la commande de Flash pour sélectionner la photo ou le film suivant.
- Appuyer sur la commande de Mode pour sélectionner la photo ou le film précédent.
- Appuyer sur l'Obturbateur pour voir la photo sélectionnée ou le film sélectionné en plein écran.
- Appuyer sur la commande de Qualité pour retourner au menu principal.

Révision

Vous pouvez voir des photos ou des films en plein écran ou voir les données d'une photo ou d'un film et les effacer à votre choix.

Quand une photo ou un film s'affiche en plein écran, vous pouvez :

- Appuyer sur la commande de Flash pour voir la photo suivante ou le film suivant.
- Appuyer sur la commande de Mode pour voir la photo précédente ou le film précédent.
- Appuyer sur l'Obturbateur pour voir les données relatives à la photo ou au film.
- Appuyer sur la commande de Qualité pour retourner au menu principal.

Quand les données d'une photo ou d'un film sont affichées, vous pouvez les effacer en :

1. Sélectionnant Delete (Effacement).
2. Appuyer sur l'Obturbateur pour confirmer l'effacement.

Projection

Les photos ou films s'affichent ou se jouent automatiquement au bout d'un certain laps de temps (5 sec. par défaut).

- Appuyer sur la commande de Flash pour voir la photo suivante ou le film suivant.
- Appuyer sur la commande de Mode pour voir la photo précédente ou le film précédent.
- Appuyer sur l'Obturbateur pour arrêter la projection.
- Appuyer sur la commande de Qualité pour retourner au menu principal.

Effacement global

Pour effacer tous les films et photos :

1. Sélectionner Delete (Effacement).
2. Appuyer sur l'Obturbateur pour confirmer l'effacement.

Langue

Il est possible de choisir l'une des six langues (anglais, français, allemand, espagnol, italien et portugais) pour le menu.

- Appuyer sur la commande de Flash pour voir la langue suivante.
- Appuyer sur la commande de Mode pour voir la langue précédente.
- Appuyer sur l'Obturbateur pour confirmer la sélection de la langue.
- Appuyer sur la commande de Qualité pour retourner au menu principal.

Informations sur l'appareil photo

Les informations relatives à la mémoire et au micrologiciel de l'appareil photo numérique DShot I s'affichent.

- Appuyer sur la commande de Qualité pour retourner au menu principal.

Réglages

Les articles suivants peuvent être modifiés à votre choix :

- Mode de projection - Une fois/Répétition
- Durée de la projection (secondes) - 3 / 5 / 10 / 15
- Bip sonore - Marche/arrêt
- Compteur de poses - Compte ascendant / Compte descendant
- Restitution des réglages par défaut
- Sauvegarde

1. Appuyer sur la commande de Flash ou de Mode pour sélectionner un article.
2. Appuyer sur l'Obturateur pour régler l'article sélectionné.
3. Appuyer sur la commande de Flash ou de Mode pour changer le réglage.
4. Appuyer sur l'Obturateur pour confirmer le réglage.

Logiciel Windows PC

Un ensemble de Logiciel Windows PC est inclus pour vous permettre de profiter au mieux de votre appareil photo numérique DShot I. Pour de plus amples détails quant à leur utilisation, se reporter à l'assistance en ligne de chacun des logiciels.

- **My DShot I Camera**

Avec My DShot I Camera, vous pouvez voir les informations (nom, taille et type) et les télécharger sur PC. Vous pouvez aussi manipuler les fichiers de votre appareil photo numérique DShot I comme vous le feriez avec n'importe quel autre fichier.

Remarque : Vous devez télécharger sur PC les photos et films de votre appareil photo numérique DShot I avant de pouvoir les ouvrir dans d'autres logiciels de Windows PC.

- **Pilote DShot I Twain**

L'appareil photo numérique DShot I est un dispositif d'entrée compatible Twain, qui vous permet de prendre de nouvelles photos ou d'en télécharger à partir de logiciels de correction d'image; par exemple, Imaging (inclus avec Windows) ou Photo Base qui supportent les dispositifs d'entrée Twain.

- **Photo Base**

Avec Photo Base, vous pouvez créer albums photos, projections de diapositives, cartes de vœux ou envoyer vos photos par courrier à vos parents et amis.

Remarque : Un jeu de photos est disponible dans l'album Photos de la liste de l'album. Elles n'ont pas été prises avec un appareil photo numérique DShot I et sont incluses par ArcSoft® à titre de démonstration.

- **Photo Studio**

Quand les photos ont été rangées dans un album, vous pouvez les modifier à l'aide de Photo Studio. Utilisez Photo Studio pour corriger et retoucher les photos, changer les couleurs, couper et coller et ajouter des effets spéciaux.

- **Photo Fantasy**

Photo Fantasy est un ensemble de photos comprenant joueurs de football et de basketball, ballerines et astronautes, auxquels vous pouvez ajouter votre visage ou tout autre visage à partir d'une photo téléchargée.

Remarque : Pour utiliser ce logiciel, installer le CD du logiciel Windows PC dans le lecteur CD-ROM.

- **Photo Montage**

Transformez vos photos en montages collages avec le Photo Montage.

Remarque : Pour utiliser ce logiciel, installer le CD du logiciel Windows PC dans le lecteur CD-ROM.

- **Photo Printer**

Avec une imprimante couleur compatible connectée à votre PC, Photo Printer vous permet d'imprimer vos photos.

- **Lecteur QuickTime™**

Pour jouer les films enregistrés dans l'appareil photo numérique DShot I.

- **Windows® NetMeeting®**

Avec Windows® NetMeeting®, vous pouvez utiliser votre appareil photo numérique DShot I comme caméra Web pour communiquer en direct avec vos amis ou pour réaliser des vidéo-conférences.

Installation du logiciel Windows PC

1. S'assurer qu'aucun programme, tel que jeux ou logiciels anti-virus, n'est en marche sur le PC. Si des programmes sont ouverts, les fermer et en sortir avant de continuer.
2. Insérer le CD-ROM dans le lecteur CD-ROM du PC.
3. Après un court moment, un menu de paramétrage s'affiche.
4. A partir du menu de paramétrage, sélectionner le logiciel désiré.
5. Installer le logiciel en suivant les instructions de l'écran.

Si le menu de paramétrage ne s'affiche pas automatiquement alors que le PC-ROM a été installé dans le lecteur CD-ROM :

1. Cliquer sur la commande Start du logiciel Windows et sélectionner Run sur le menu Start.
2. Taper «<CD-ROM drive letter>\Setup»
3. Cliquer sur [OK] ou appuyer sur la commande d'Entrée du clavier. Le menu de paramétrage apparaît.

Après l'installation, les icônes ou dossiers du logiciel installé seront créés sur le menu Start-Programs.

Pour les utilisateurs de Windows 2000 :

- Cliquer sur [YES] quand le message «Digital Signature Not Found» («Signature numérique non trouvée») s'affiche.
- Le CD Windows Professional 2000 peut être nécessaire durant l'installation. Dans ce cas, changer de CD conformément aux instructions de l'écran.

Remarque :

- Il n'est pas nécessaire de connecter l'appareil photo numérique DShot I au PC durant le processus d'installation du logiciel.
- Une fois le logiciel installé, cliquer sur «Yes, I want to restart my computer now» («Oui, je veux relancer mon ordinateur maintenant») seulement si le message «InstallShield Wizard Complete» est affiché. Sinon, cliquer sur «No, I will restart my computer later» («Non, je relancerai mon ordinateur ultérieurement»).

Utilisation de My DShot I Camera sur PC

Avant d'utiliser My DShot I Camera, s'assurer que l'appareil photo numérique DShot I est connecté au PC.

Affichage de fichiers

1. Ouvrir le fichier My Computer et cliquer deux fois sur My DShot I Camera.
2. Les noms, tailles et types des fichiers (photos ou films) de l'appareil photo numérique DShot I s'afficheront.

Sélection de fichiers

Il est possible de sélectionner un ou plusieurs fichier(s) à manipuler.

- Pour sélectionner un seul fichier, cliquer sur la photo désirée.
- Pour sélectionner plusieurs fichiers, appuyer sur Ctrl sur le clavier, puis cliquer sur chaque fichier désiré.
- Pour sélectionner un groupe de photos adjacentes, cliquer sur une zone muette de la fenêtre, puis entourer les fichiers à sélectionner.
- Pour sélectionner tous les fichiers, sélectionner Select All sur le menu Edit.

Copie et collage de fichiers

Il est possible de copier des fichiers de la fenêtre My DShot I Camera et de les coller à d'autres fichiers ou vice-versa.

1. Sélectionner les fichiers à copier et coller.
2. Pour copier des fichiers sélectionnés, sélectionner Copy sur le menu Edit, ou sélectionner Copy sur le menu clic droit quand le pointeur de la souris se trouve sur les photos sélectionnées.

- Pour coller les fichiers copiés, sélectionner Paste sur le menu Edit ou sélectionner Paste sur le menu clic droit quand le pointeur de la souris se trouve sur le fichier de destination.

Glisser et déposer des fichiers

Des fichiers peuvent être glissés de My DShot I Camera et déposés sur d'autres fichiers ou vice versa.

- Sélectionner les fichiers à glisser et déposer.
- S'assurer que le fichier de destination est visible.
- Appuyer sur la commande gauche de la souris quand le pointeur est sur le fichier sélectionné sans lâcher jusqu'à ce que les fichiers aient été glissés jusqu'au fichier de destination.
- Lâcher la commande gauche de la souris pour déposer les fichiers.

Remarque :

- Les noms de fichiers ayant plus de 8 caractères ou identiques à un autre sont automatiquement changés.
- Le glissement ou dépôt est annulé en cas de difficulté rencontrée dans le changement automatique de nom ou quand la mémoire est insuffisante.

Effacer des fichiers

Les fichiers de l'appareil photo numérique DShot I peuvent être effacés afin de libérer la mémoire.

- Sélectionner les fichiers à effacer.
- Appuyer sur la commande d'Effacement (Delete) sur le clavier ou choisir Delete sur le menu clic droit quand le pointeur de la souris se trouve sur les fichiers sélectionnés.

Remarque : Sauvegarder les fichiers à conserver. Il est impossible de récupérer des fichiers mis à la Poubelle de Recyclage.

Utiliser l'Appareil Photo Numérique DShot I comme dispositif d'entrée TWAIN

Avant d'utiliser l'appareil photo numérique DShot I comme dispositif TWAIN, s'assurer qu'il a été déconnecté du PC.

Si vous utilisez Imaging (inclus avec Windows) :

- Choisir "Select Source" sur le menu File.
- Sélectionner "Oregon Scientific DShot I".
- Choisir "Acquire Image" ou "Scan New" sur le menu File.
- Un interface de contrôle s'affiche.
 - Pour télécharger et ouvrir une photo, cliquer sur [Open Selection].
 - Pour télécharger et sauvegarder une photo, cliquer sur [Save Selection].
 - Pour effacer une photo, cliquer sur [Erase Selection].
 - Pour effacer toutes les photos, cliquer sur [Erase All].
 - Pour prendre une nouvelle photo, cliquer sur [Take Picture].
 - Pour voir le statut de l'appareil photo, cliquer sur [Camera Status].
 - Pour sortir, cliquer sur [Close].

Remarque : Les noms et emplacements des menus peuvent différer entre les logiciels de correction d'image.

Utiliser Windows® et Netmeeting®

- Connecter l'appareil photo au PC.
- Lancer Windows® et Netmeeting®.
- Sélectionner "Options" sur le menu Tools.
- Sélectionner la prise vidéo.
- Sélectionner "DShot I Digital Camera" comme dispositif de prise vidéo et cliquer sur OK.

Remarque : Il est nécessaire d'avoir un compte Internet pour se connecter à l'Internet.

Logiciel MAC

Vous devez télécharger dans le MAC les photos et films de votre appareil photo numérique DShot I avant de pouvoir les ouvrir avec un autre logiciel MAC. Avec My DShot I Camera, vous pouvez voir les informations (nom, taille et type) et les télécharger sur MAC. Vous pouvez aussi manipuler les fichiers de votre appareil photo numérique DShot I comme tout autre fichier.

Installer My DShot I Camera sur MAC

- Cliquer deux fois sur My DShot I Camera.
- Installer le logiciel conformément aux instructions de l'écran.
Quand l'installation est terminée, une icône My DShot I Camera est créée sur le logiciel du MAC.

Utiliser My DShot I Camera sur MAC

Avant d'utiliser My DShot I Camera, s'assurer que l'appareil photo numérique DShot I est connecté au MAC.

Affichage de fichiers

- Cliquer deux fois sur l'icône My DShot I Camera sur le logiciel du MAC.
- Les noms, tailles et types des fichiers (photos ou films) de l'appareil photo numérique DShot I s'afficheront.

Sélection de fichiers

Il est possible de sélectionner un ou plusieurs fichier(s) pour traitement.

- Pour sélectionner un seul fichier, cliquer sur le fichier désiré.
- Pour sélectionner plusieurs fichiers, appuyer sur Shift sur votre clavier, puis cliquer sur chaque fichier désiré.
- Pour sélectionner un groupe de fichiers adjacents, cliquer sur une zone muette de la fenêtre, puis entourer les fichiers à sélectionner.
- Pour sélectionner tous les fichiers, sélectionner Select All sur le menu File.

Ouverture de fichiers

- Sélectionner le fichier (photos ou film) à ouvrir.
- Choisir «Open» sur le menu File; une boîte de dialogue «Save As» s'affiche.
- Sélectionner l'emplacement et le nom du fichier à sauvegarder; une boîte de dialogue «Open With» s'affiche.
- Sélectionner l'application avec laquelle ouvrir le fichier.

Glisser et déposer des fichiers

Des fichiers peuvent être glissés de My DShot I Camera et déposés sur d'autres fichiers ou vice versa.

- Sélectionner les fichiers à glisser et déposer.
- S'assurer que le fichier de destination est visible.
- Appuyer sur la commande gauche de la souris quand le pointeur se trouve sur les fichiers sélectionnés, sans lâcher jusqu'à ce que ceux-ci aient été tirés jusqu'au fichier de destination.
- Lâcher la commande gauche de la souris pour déposer les fichiers.

Remarque :

- Les noms de fichiers ayant plus de 8 caractères ou identiques à un autre sont automatiquement changés.
- Le glissement ou dépôt est annulé en cas de difficulté rencontrée dans le changement automatique de nom ou quand la mémoire est insuffisante.

Effacer des fichiers

Les fichiers dans l'appareil photo numérique DShot I peuvent être effacés afin de libérer la mémoire.

- Pour effacer des fichiers particuliers, sélectionner les fichiers à annuler, puis appuyer sur Delete dans le menu File.
- Pour effacer tous les fichiers, sélectionner Delete All dans le menu File.
- Appuyer sur Delete sur le clavier ou choisir Delete sur le menu clic droit quand le pointeur de la souris se trouve sur les photos sélectionnées.

Remarque : Sauvegardez les fichiers que vous voulez conserver. Il est impossible de récupérer des fichiers jetés à la Poubelle de Recyclage.

Remarques techniques

Assistance Client

Pour toute question ou information complémentaire, contacter notre Service Clients au 800-853-8883, ou s'adresser par courrier à helpme@oscientific.com

Garantie

Oregon Scientific garantit que ce produit est libre de tout défaut de fabrication pendant une période de 90 jours à compter de la date d'achat. Retourner tout produit défectueux chez le détaillant. Cette garantie ne couvre pas les produits ayant subi tout défaut ou détérioration consécutif à un mauvais usage ou un accident.

Note sur la conformité FCC

Testé pour conformité aux normes de la FCC POUR UTILISATION CHEZ SOI OU AU BUREAU

Ce dispositif est conforme à l'Article 15 des Règles de la FCC. Son fonctionnement est soumis aux conditions suivantes : 1) Ce dispositif ne doit pas causer d'interférences nuisibles, et 2) Ce dispositif doit accepter toute interférence reçue, y compris des interférences susceptibles de causer un fonctionnement non désiré.

Avertissement :

Tous changements ou modifications apportés à cet appareil sans l'autorisation expresse de la partie responsable de sa conformité peut annuler le droit de l'utilisateur à s'en servir.

Remarque :

Ce produit a été testé et trouvé conforme aux restrictions s'appliquant à un dispositif numérique de Catégorie B, conformément à l'Article 15 des Règles de la FCC. Ces restrictions sont conçues pour fournir une protection raisonnable contre tout brouillage nuisible dans une installation résidentielle. Cet appareil produit, utilise et irradie de l'énergie de fréquence radio; s'il n'est pas installé et utilisé conformément aux instructions, il peut brouiller les communications radio. Cependant, on ne peut garantir que des interférences ne se produiront pas dans une installation donnée. Si ce produit cause des interférences nuisibles à la réception radio ou télévision, ce qui peut être déterminé en le mettant sous et hors tension, l'utilisateur est encouragé à corriger ce défaut avec l'une, ou plus, des mesures suivantes :

- Augmenter la séparation entre le produit et l'équipement touché.
- S'adresser à son détaillant ou un technicien radio/télé expérimenté.

Remarque :

Durant le transfert de fichier ou dans le mode de caméra Web, il peut arriver que l'appareil photo ou l'ordinateur se gèle brusquement ou ne réponde pas, en raison d'un phénomène électro-statique; dans un tel cas, suivre la procédure ci-dessous :

- Débrancher le câble USB de l'appareil photo.
- Fermer l'application du logiciel dans l'ordinateur (ou ré-initialiser l'ordinateur si nécessaire).
- Re-connecter le câble USB à l'appareil photo.

Important : Il est nécessaire d'utiliser des câbles blindés avec cet appareil, conformément aux restrictions de la FCC Catégorie B.

Entretien de votre appareil photo

Si vous en prenez soin, l'appareil photo numérique DShot I vous donnera des années de satisfaction :

1. Ne pas plonger l'appareil photo dans de l'eau, car ceci endommagerait les parties électroniques.
2. Ne pas cogner l'appareil photo et ne pas le faire tomber, car ceci endommagerait les parties électroniques.
3. Ne pas nettoyer l'appareil avec des produits ménagers ou chimiques.

4. Nettoyer le boîtier de l'appareil photo en l'essuyant avec un chiffon propre et doux légèrement humidifié d'eau.
5. Nettoyer l'objectif en soufflant doucement dessus pour ôter poussières et saletés, puis l'essuyer avec un chiffon nettoyant spécial.
6. Eteindre l'appareil photo quand il n'est pas en cours d'utilisation.
7. Quand les piles sont épuisées, les remplacer par des neuves. Ne pas mélanger piles neuves et piles usagées.
8. Installer la pile en respectant les polarités indiquées page 5.
9. Ne rien mettre d'autre que des piles dans le logement des piles.
10. Les piles contiennent des produits chimiques dangereux; les utiliser et les éliminer correctement afin d'éviter tout risque de blessure ou dégâts.
11. Ne pas ouvrir le boîtier de l'appareil photo ni toucher aux parties électroniques; ceci annulerait la garantie.

Spécifications

Capteur d'image :	1,3 Mega-pixel CMOS
Résolution photo :	1260 x 1204 (Qualité Super-fine ou Fine) 650 x 512 (Qualité de base)
Rayon de mise au point :	1m à infini (mode de Décor) 26 cm environ (mode de Gros plan)
Mémoire interne :	2M-byte (Mémoire Flash non volatile)
Mémoire externe :	Compact Flash Type I (non incluse)
Portée du flash :	2 mètres
Retardateur :	10 secondes
Mode de caméra :	10 images par seconde à résolution 160 x 120
Mode de caméra Web :	15 images par seconde à résolution 160 x 120
Interface d'ordinateur :	USB
Système de sortie vidéo :	NTSC ou PAL
Alimentation :	2 piles alcalines AA/R6 1,5V, ou Alimentation secteur 5V 1500mA non incluse
Vie des piles :	100 prises environ (sans flash)
Mise hors tension auto. :	60 secondes (par défaut)
Température :	0°C - 40°C (32°F - 104°F)
Stockage :	-20°C - 60°C (-4°F - 140°F)
Poids :	190 g (piles incluses)
Dimensions :	85mm x (L) x 98mm (H) x 39mm (l)
Accessoires :	Logiciel CD-ROM (pour PC et MAC) 2 piles alcalines AA/R6 1,5V Lanière Mode d'emploi Guide de mise en marche rapide Câble USB Câble vidéo

Remarque : Tous les noms de société et/ou de produits sont des marques de fabrique et/ou déposées appartenant à leurs titulaires respectifs.

* **Le produit pourrait ne pas fonctionner normalement après une décharge électrostatique. Dans ce cas, une réinitialisation est nécessaire pour le ramener à un fonctionnement normal.**

Si, en cours d'utilisation :	Explication et solution suggérée
<ul style="list-style-type: none"> L'appareil photo s'éteint. 	<ul style="list-style-type: none"> Les piles sont déchargées. Les changer. Les photos déjà en mémoire seront conservées.
<ul style="list-style-type: none"> Le flash est réglé mais ne marche pas et s'éteint. 	<ul style="list-style-type: none"> Les piles sont déchargées. Les changer.
<ul style="list-style-type: none"> L'appareil photo se verrouille. 	<ul style="list-style-type: none"> Ceci peut être causé par une utilisation trop rapide de toutes les commandes après la prise d'une photo. Voir ci-dessous.
<ul style="list-style-type: none"> L'appareil photo est verrouillé, ainsi que le LED ou l'affichage LCD en raison d'une erreur de données imprévue. "ALL" clignote trop longtemps. "Err" clignote. Les commandes sont désactivées. 	<ul style="list-style-type: none"> Mettre l'appareil photo hors tension; attendre quelques secondes et le rallumer. Si le problème persiste, suivre la procédure ci-dessous : Retirer les piles. Retirer la carte Compact Flash (s'il y a lieu). Attendre 30 secondes environ. Installer deux piles neuves. Mettre l'appareil sous tension et le connecter à un téléviseur en utilisant le câble vidéo inclus. Sélectionner "Delete All" (Effacer tout) du "Menu Principal" du téléviseur. L'appareil photo affichera "Frt"; n'appuyer sur aucune touche durant cette procédure et attendre que le téléviseur et l'appareil photo retournent au "Menu Principal". Mettre l'appareil photo hors tension et débrancher le câble vidéo du téléviseur. Installer la carte Compact Flash (s'il y a lieu). Mettre l'appareil photo sous tension. Il est maintenant prêt à fonctionner normalement.
<ul style="list-style-type: none"> Le numéro des photos et le LED clignent. Après une rapide utilisation de l'obturateur (de nombreuses photos en peu de temps) le message "bsy" s'affiche. 	<ul style="list-style-type: none"> Ceci est normal; l'appareil photo n'est pas libre parce que les photos prises précédemment vont être stockées en mémoire; attendre quelques secondes avant de prendre d'autres photos, jusqu'à ce que le LED et le nombre progressif (ou dégressif) cessent de clignoter.