

**BREEDSCHERM
WEERSVOORSPELLENDE RF-KLOK
MET THERMOMETER**

MODEL: JM828WF

HANDLEIDING

INLEIDING

Gefeliciteerd met uw aankoop van de JM828WF weersvoorspellende RF-klok.

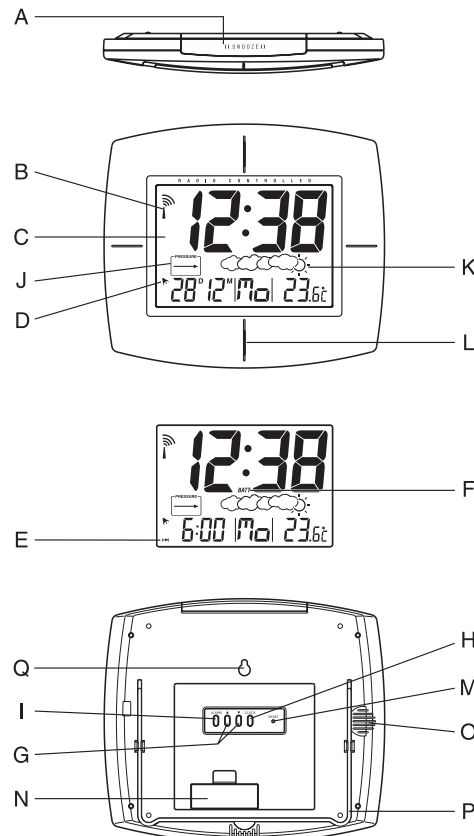
De JM828WF is een multifunctionele RF-klok, die ingesteld wordt via radiofrequentie. Wanneer dit toestel binnen het bereik komt van het radiosignaal dat wordt uitgezonden vanuit Frankfurt, Duitsland(DCF77), dan worden de tijd en de datum automatisch gesynchroniseerd.

De JM828WF geeft weersvoorspellingen en wijzigingen in de druktendens weer.

Het toestel beschikt eveneens over een dagelijks oplopend wekalarm met een sluimerfunctie van acht minuten en een extragrote display.

VOORNAAMSTE KENMERKEN

- A) SLUIMERTOETS**
Activeert de sluimerfunctie
- B) RADIO-ONTVANGSTSIGNAAL**
Geeft informatie over de kwaliteit van de radio-ontvangst
- C) EXTRAGROTE DISPLAY**
Geeft de tijd, de datum, de wekkerstatus en de temperatuur weer.
- D) WEKKER AAN-ICOONTJE []**
Wordt weergegeven wanneer de wekker geactiveerd is
- E) WEKKERICOONTJE []**
Verschijnt wanneer het wektijdstip wordt weergegeven
- F) INDICATOR DAT DE BATTERIJEN (BATT) BIJNA LEEG ZIJN**
Licht op wanneer de batterijen bijna leeg zijn
- G) OMHOOG [▲] EN OMLAAG [▼]-TOETSEN** om een ingestelde waarde te verlagen of te verhogen
- H) KLOKTOETS**
Om de displaymodi van de kalenderklok aan en uit te schakelen of om de instelmodus van de kalenderklok te activeren
- I) WEKKERTOETS**
Om het wektijdstip weer te geven of om de wekkerstatus in te stellen

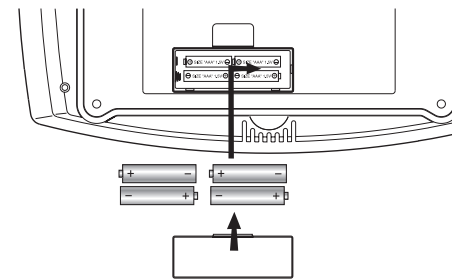
- J) TENDENSINDICATOR**
Geeft de tendens van de drukwijzigingen weer
 - K) WEERSVERWACHTING**
Geeft de wijziging in het weespatroon weer
 - L) SENSOR**
Om de binnentemperaturen te meten
- 
- M) RESET-TOETS**
Om het toestel opnieuw op de standaardinstellingen te zetten
 - N) BATTERIJCOMPARTIMENT**
Biedt plaats aan vier batterijen van het type UM4 of AAA
 - O) WEKKER**
Luidsprekeralarm
 - P) TAFELSTEUN**
Om het hoofdtoestel op een vlakke, horizontale ondergrond te plaatsen
 - Q) GAATJE VOOR MUURBEVESTIGING**
Om het toestel aan een muur te bevestigen

INFORMATIE OVER DE BATTERIJEN

Het toestel heeft 4 batterijen van het type UM4 of AAA nodig.

De batterijen plaatsen:

1. Druk op het lipje van de klep en maak de klep open.
2. Plaats de batterijen zo dat de polariteiten (+ en -) op de juiste plaats zitten.



3. Breng de klep opnieuw op zijn plaats en druk erop tot u een klik hoort.

Vervang de batterijen wanneer de daartoe voorziene indicator oplicht.

WAT U MOET WETEN OVER RADIO-ONTVANGST

De JM828WF is zo ontworpen dat de huidige tijd en datum automatisch worden gesynchroniseerd wanneer het toestel in het bereik komt van het DCF77 RF-sigitaal.

Wanneer het toestel binnen het bereik komt, dan zal het radiogestuurde mechanisme alle handmatige instellingen wijzigen. Wanneer het toestel een radiosignaal ontvangt, dan begint het radio-ontvangsticoontje te knipperen. Het ontvangsticoontje geeft aan of het signaal sterk of zwak is, of niet wordt ontvangen, afhankelijk van de sterkte van het radiosignaal. Een volledige ontvangst neemt over het algemeen twee tot tien minuten in beslag.

Radio-ontvangstsignaal			
	Geen signaal	Zwak signaal	Sterk signaal

Wanneer het signaal volledig werd ontvangen, dan stopt het radio-ontvangsticoontje met knipperen. Het ontvangsticoontje geeft [] weer wanneer er geen signaal wordt ontvangen of [] wanneer het signaal goed wordt ontvangen.

Ontvangst volledig		
	Geen ontvangst of ontvangst werd handmatig aangepast	Goede ontvangst

Voor een optimale ontvangst van het radiosignaal, plaatst u het toestel niet te dicht bij metalen voorwerpen en elektrische huishoudtoestellen. Dit vermindert de kans op interferentie. Indien u de functie automatische ontvangst wenst uit te schakelen, druk dan twee seconden lang tegelijkertijd op de

toetsen [▲] en [▼]. Vervolgens wordt het antenne-icoontje [] weergegeven, maar het knippert niet. Het toestel zal NIET reageren op radiosignalen.

Om deze functie opnieuw te activeren, drukt u nogmaals op deze toetsen. Het antenne-icoontje [] begint te knipperen om aan te geven dat de ontvangst automatisch wordt gestart.

OPMERKING Interferentie van TV-toestellen e.d. kan het signaal beïnvloeden. Indien het DCF-77 signaal niet wordt ontvangen binnen de tien minuten na het plaatsen van de batterijen, dan moet u de tijd handmatig instellen (zie onder, De kalenderklok handmatig instellen).

TIJDSWEERGAVEMODI

Wanneer de kalender wordt weergegeven, druk dan één maal op **CLOCK** om van de weergavemodus uur, minuten, seconden naar de weergavemodus uur, minuten, weekdag te gaan en omgekeerd.

Wanneer de wektijd wordt weergegeven, dan drukt u één maal op **CLOCK** om in de pLaats daarvan de kalender weer te geven.

Gebruik ook deze toets om van de ene tijdsmodus naar de andere te gaan.

modus uur, minuten en weekdag



modus uur, minuten en seconden



WEERGAVE VAN DE KALENDER EN VAN DE WEKTIJD

De kalender en de wektijd worden weergegeven in hetzelfde gedeelte van de display.

De kalender wordt weergegeven in een dag-maandweergave. Wanneer de kalender wordt weergegeven, druk dan één maal op **ALARM** om de wektijd op de display weer te geven. Druk nogmaals op **ALARM** om de wekker te activeren. Het **WEEKKER ANN**-icoontje wordt weergegeven wanneer de wekker werd geactiveerd.

Om de kalender weer te geven, druk u één maal op **CLOCK**.

kalendermodus





alarmmodus



DE KALENDERKLOK HANDMATIG INSTELLEN

Wanneer de kalender wordt weergegeven, drukt u twee seconden lang op **CLOCK**.

De maandgetallen beginnen te knippen.

Voer de maand in met behulp van de toetsen [▲] en [▼]. Hou een van de toetsen ingedrukt om de waarde snel te verhogen of te verlagen.

Druk op **CLOCK** om uw ingave te bevestigen en geef vervolgens de dag in. Zodra de dag werd ingegeven drukt u nogmaals op **CLOCK** om naar het taalscherm te gaan.

U kan de wekdagen weergeven in de vorm van een afkorting in één van de vijf verschillende talen: (E) voor Engels, (D) voor Duits, (F) voor Frans, (I) voor Italiaans, (S) voor Spaans.

U kiest een taal met behulp van de toets ▲ of ▼.

Language	Monday	Tuesday	Wednesday	Thursday	Friday	Saturday	Sunday
English	E Mo Tu We Th Fr Sa Su						
Dutch	D Mo Tu We Th Fr Sa Zo						
French	F Lu Ma Me Je Ve Sa Di						
Italy	I Lu Ma Me Gi Ve Sa Do						
Spanish	S Lu Ma Mi Ju Vi Sa Do						

Druk op **CLOCK** om het uur en de minuten in te geven.

HET WEKALARM INSTELLEN EN ACTIVEREN

De KALENDER-modus en de WEK-modus worden weergegeven in hetzelfde gedeelte van de display. Wanneer het toestel in KALENDER-modus staat, druk dan op de **ALARM**-toets om in WEK-modus te gaan. De wektijd wordt weergegeven.

Om de wekmodus in te stellen, druk u twee seconden lang op **ALARM** terwijl de wektijd knippert.

Geef een waarde bestaande uit vier cijfers in. Druk op **ALARM** om uw ingave te bevestigen en geef vervolgens de minuten in. Druk nogmaals op **ALARM** om uw ingave te bevestigen.

Het wekalarm is nu geactiveerd.

Om het wekalarm uit te schakelen, drukt u één maal op **ALARM**.

WEK-EN SLUIERFUNCTIE

Wanneer de wekfunctie geactiveerd is, dan geeft het toestel een geluid weer op het ingestelde tijdstip.

Dankzij de 'crescendo' of oplopende functie, wordt het wekgeluid eerst zachtjes weergegeven en vervolgens weerklinkt het wekalarm, in drie stappen, steeds luider. Indien het alarm niet wordt uitgeschakeld, dan zal het wekalarm een minuut lang weerklinken.

U kan het wekalarm stopzetten door op het even welke toets te drukken. Indien u echter reeds op de **SNOOZE**-toets heeft gedrukt, dan wordt de **SNOOZE**-functie geactiveerd. Het wekalarm zal dan acht minuten lang niet weerklinden, waarna het opnieuw wordt geactiveerd.

BINNENTEMPERATUUR

De JM828WF geeft de temperatuur weer in Celsius (°C), en is in staat om temperaturen te meten binnen een bereik van -5°C en +50°C. Indien de temperatuur buiten dit bereik komt, dan verschijnt er op de display "-5°C of +50°C".

DE DRUKTENDENS AFLEZEN

De JM828WF geeft de druktendens van het voorbije uur weer. Zoals hieronder wordt geïllustreerd, geeft een stijgende tendens (pijl) betere weersomstandigheden aan.

Slechtere weersomstandigheden worden weergegeven door een dalende tendens (pijl).

Pijltjesindicator			
Druktendens	Stijgt	Onveranderlijk	Daalt

WEERSVOORSPELLENDE FUNCTIES

De JM828WF detecteert wijzigingen in de barometerdruk en geeft de illustraties van de weersymbolen weer die een voorspelling geven voor de komende 12 tot 24 uur. Deze weersverwachting is van toepassing voor het gebied in een straal van ca. 30 - 50 km.

Indicator wordt op het toestel weergegeven				
Weersverwachting	Zonnig	Licht bewolkt	Bewolkt	Regenachtig

Belangrijk:

- Enkel op basis van de druktendens is de weersvoorspelling voor ongeveer 70 tot 75 procent betrouwbaar.
- Het kan zijn dat de symbolen voor de weersverwachting niet overeenstemmen met de huidige weerstoestand. Deze symbolen geven immers een indruk van het weer dat in de toekomst wordt verwacht.
- Indien het symbooltje 'ZONNIG' 's nachts wordt weergegeven, dan duidt dit op helder weer.

HET TOESTEL 'RESETTEN'

Druk op **RESET** om terug te keren naar de fabrieksinstellingen. Deze zijn 1-1 (1 januari) voor de datum, 12:00 voor de tijd en 06:00 voor het wektijdstip, dat niet geactiveerd is.

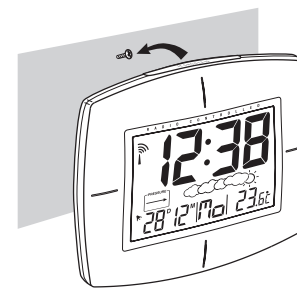
U hoeft deze toets enkel te gebruiken indien het toestel niet naar behoren functioneert, wat zelden voorkomt.

PLAATSEN VAN DE MUURBEVESTIGING OF TAFELSTEUN

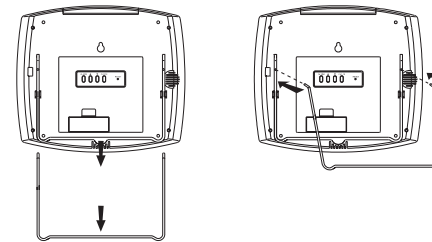
Klik de ttheestun uit om het toestel op een stabiele, vlakke ondergrond te plaatsen.

Gebruik het daartoe voorziene gaatje achteraan het toestel om het toestel aan de muur te bevestigen.

Muurbevestiging



Tafelsteun



ONDERHOUD

Wanneer het toestel op de juiste manier wordt gebruikt, dan zal u er jaren genot van hebben. Onder vindt u enkele tips om het product goed te onderhouden:

- Dompel het toestel niet onder in water. Indien het toestel in contact komt met water, droog het dan onmiddellijk af met een zachte, pluisvrije doek.
- Gebruik nooit alcoholhoudende reinigingsmiddelen, schuwmiddelen of bijtende stoffen om het toestel te reinigen. Schuwmiddelen kunnen de plasticen onderdelen beschadigen en het elektrisch circuit aantasten.
- Stel het toestel niet bloot aan: overmatige kracht, schokken, stof, hoge temperaturen of vochtigheid. Dit zou ertoe kunnen leiden dat het toestel slecht functioneert, dat het elektrisch circuit van het toestel minder lang meegaat, dat de batterijen schade oplopen of dat er onderdelen worden beschadigd.
- Raak de onderdelen binnen in het toestel niet aan. Wanneer u dat wel doet, dan vervalt de garantie op het toestel, aangezien dit het toestel kan beschadigen. Het toestel bevat geen onderdelen, die door de gebruiker moeten worden onderhouden.
- Gebruik uitsluitend nieuwe batterijen, zoals vermeld in deze handleiding. Gebruik geen oude en nieuwe batterijen samen, aangezien de oude batterijen kunnen lekken.
- Lees deze gebruikershandleiding zorgvuldig door voor u met het toestel aan de slag gaat

TECHNISCHE KENMERKEN

Werkings temperatuur : -5°C tot 50°C

Klokfuncties

Radiosturing : De huidige tijd en datum worden automatisch gesynchroniseerd

door het DCF77-radiosignaal dat wordt uitgezonden vanuit Duitsland.

Kalender : Wekdagen in Engels/Duits/ Frans/Italiaans/Spaans, Dag/ Maand

Klok : 24 uren weergave
Duur van het wekalarm: 1 minuut oplopend
Sluimerfunctie : 8 minuten
Accuraatheid : +/- 0,5 seconde/dag

Temperatuurmeting
Binnenmeting : -5°C tot 50°C

Algemene technische kenmerken

Batterijtype : 4 batterijen van het type UM4 of "AAA", 1,5V
LCD-afmeting : kijkoppervlak - 155 x 107 mm
Afmeting van het toestel : 247 x 214 x 36 mm (H x B x D)
Gewicht van het toestel : Ongeveer 660 g (zonder batterij)

WAARSCHUWING

- De inhoud van deze gebruikershandleiding kan worden gewijzigd zonder voorafgaande kennisgeving.
- De technische kenmerken van dit toestel kunnen worden gewijzigd zonder voorafgaande kennisgeving.
- Als gevolg van beperkingen in de druk, kunnen de displays die in deze handleiding worden weergegeven, afwijken van de echte weergave.
- De inhoud van deze handleiding mag niet worden overgenomen zonder toestemming van de fabrikant.

OVER OREGON SCIENTIFIC

Bezoek onze website (www.oregonscientific.com) om meer te weten over uw nieuwe product en andere Oregon Scientific producten zoals digitale fototoestellen, gezondheids- en fitnessuitrusting en weerstations. Op deze website vindt u tevens de informatie over onze klantendienst, voor het geval u ons wenst te contacteren.

EC-DECLARATIE VAN CONFORMITEIT

Hierbij verklaart Oregon Scientific dat het toestel **Breedscherm weersvoorspellende RF-KLOK Met Thermometer (JM828WF)** in overeenstemming is met de essentiële eisen en de andere relevante bepalingen van richtlijn 1999/5/EG.

Een gedateerde en getekende kopie van 'Declaration of Conformity' is verkrijgbaar op verzoek bij het Oregon Scientific Customer Service.



LANDEN DIE ZIJN ONDERWORPEN AAN RTT&E
Alle EEG-landen, Zwitserland en Noorwegen

© Oregon Scientific. All rights reserved.
086-00xxxx-xxx