



**Funkgesteuerte Außen-Wanduhr  
mit Thermometer  
Modell: JM888**

**BEDIENUNGSANLEITUNG**

**INHALT DER BEDIENUNGSANLEITUNG**

|  |   |
|--|---|
| <b>Einleitung</b> .....                                  | 1 |
| <b>Hauptfunktionen</b> .....                             | 2 |
| Vorderansicht .....                                      | 2 |
| Rückansicht .....  | 2 |
| LCD-Anzeige-Symbole .....                                | 3 |
| <b>Vorbereitung zum Einsatz</b> .....                    | 3 |
| Auspacken des Produkts .....                             | 3 |
| Batterien .....  | 3 |
| Aufstellen des Geräts .....                              | 3 |
| Hinweise zum Aufstellungsort .....                       | 4 |
| Temperaturanzeige .....                                  | 4 |
| <b>Funkempfang</b> .....                                 | 4 |
| Beschreibung des Funkempfangs .....                      | 4 |
| Ein-/ Ausschalten des Funkempfangs .....                 | 4 |
| <b>Manuelles Einstellen der Uhr</b> .....                | 4 |
| Uhreneinstellungsmodus .....                             | 4 |
| <b>UV-Strahlungsmessung (mit optionalem UVR138)</b> .... | 4 |
| <b>Vorbereitung zum Einsatz</b> .....                    | 5 |
| Empfang und Anzeige der UV-Daten .....                   | 5 |
| Anzeige des UV-Indexes .....                             | 5 |
| <b>Temperaturmessungen</b> .....                         | 5 |
| Wechsel von Celsius zu Fahrenheit .....                  | 5 |
| <b>Reset-Loch</b> .....                                  | 5 |
| Standard Einstellungen .....                             | 5 |
| <b>Sicherheits- und Pflegeanweisungen</b> .....          | 5 |
| Vorsichtsmaßnahmen .....                                 | 5 |
| Pflege des Produkts .....                                | 5 |
| <b>Fehlersuche und Abhilfe</b> .....                     | 6 |
| Grundlegende Funktionen .....                            | 6 |
| <b>Technische Daten</b> .....                            | 6 |
| <b>Warnungen</b> .....                                   | 6 |
| <b>Über Oregon Scientific</b> .....                      | 7 |
| <b>EU-Konformitätserklärung</b> .....                    | 7 |

**EINLEITUNG**

Danke, dass Sie sich für den Kauf der funkgesteuerten Außen-Wanduhr mit Thermometer JM888 von Oregon Scientific™ entschlossen haben.

Dieses Gerät ist wasserfest und für die Außenverwendung konstruiert. Es eignet sich ideal für den Einsatz im Clubhaus eines Golfclubs, für die Liegeflächen von Schwimmbädern, für Freiterrassen, Veranden und Balkone.

Dieses Gerät ist so konstruiert, dass es Ihnen viele Jahre lang treue Dienste leisten kann. Es weist die folgenden Funktionen auf:

- Funkuhr mit Kalender\*
- Anzeige der örtlichen Temperatur
- Optionale Messung der UV-Intensität (durch UV-Sensor UVR138 - separat erhältlich)

\* Die Uhr führt eine automatische Synchronisierung mit offiziellen Zeitsignalen aus Frankfurt/Main (DCF77) oder Rugby in Großbritannien (MSF60) durch, sofern sie sich in Reichweite dieser Signale befindet.

**HINWEIS** Halten Sie diese Bedienungsanleitung in Reichweite, wenn Sie das Gerät zum ersten Mal verwenden. Sie finden hier praktische Schritt-für-Schritt-Anleitungen sowie Sicherheits- und Pflegehinweise, außerdem die technischen Angaben und wichtige Warnhinweise. Lesen Sie die Bedienungsanleitung sorgfältig durch und bewahren Sie sie zur späteren Verwendung an einem sicheren Ort auf.

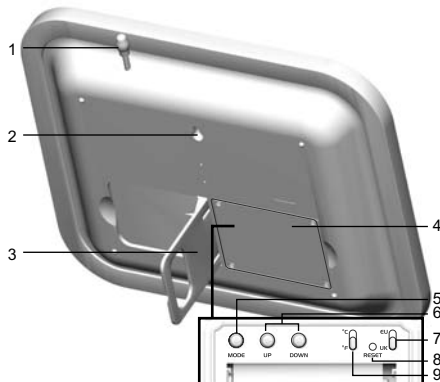
## HAUPTFUNKTIONEN

### VORDERANSICHT



1. Gummiring
2. Transparente Abdeckung

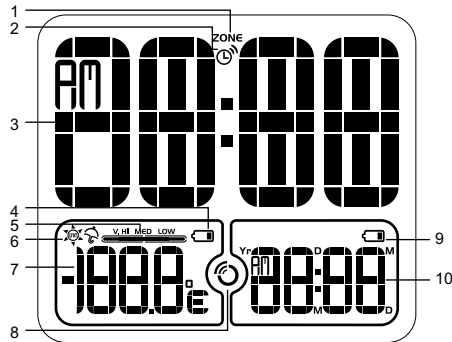
### RÜCKANSICHT



1. Temperaturmesser
2. Wandaufhängung (Ausparung) - für die Wandbefestigung des Geräts
3. Tischständer - kann herausgezogen werden, um das Gerät auf eine ebene Oberfläche zu stellen
4. Batteriefach - das Gerät benötigt 2 Batterien 1,5 V des Typs AA/UM-3 zur Stromversorgung
5. **MODE**-Taste - Umschalten der Uhren-Anzeigearten sowie manuelle Einstellung von aktueller Uhrzeit und aktuellem Datum
6. **UP/DOWN**-Tasten - Verändern der Einstellungen nach oben oder unten, Ein-/Ausschalten des Funkzeitsignalempfangs
7. **EU/UK**-Schalter - hier den nächsten verfügbaren Funkzeitgeber (d. h. England oder Deutschland) einstellen
8. **RESET**-Loch - Zurücksetzen aller Werte auf die Voreinstellungen
9. **°C/°F**-Schalter - hier zwischen °C/°F-Anzeigeformat umschalten



## LCD-ANZEIGE-SYMBOLS



1. Zeitzone
2. Symbol für Läuten zur vollen Stunde
3. Zeitanzeige
4. Batteriewechselanzeige für UV-Sensor
5. Symbol für Höhe des UV-Indexes (Ultraviolettstrahlung)
6. UV-Index
7. Anzeige von örtlicher Temperatur/UV-Index - Anzeige der aktuell gemessenen Werte für Temperatur und UV-Index
8. Zeitsignal-Empfangsindikator - Anzeige der Empfangsbedingungen
9. Batteriewechselanzeige wird angezeigt, wenn die Batterien fest leer sind
10. Anzeige des aktuellen Datums - aktuelles Datum wird angezeigt

## VORBEREITUNG ZUM EINSATZ

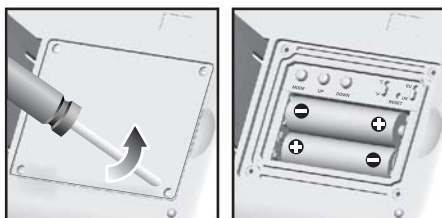
### AUSPACKEN DES PRODUKTS

Stellen Sie beim Auspacken der Uhr sicher, dass Sie das gesamte Verpackungsmaterial aufbewahren, falls Sie das Gerät zu einem späteren Zeitpunkt transportieren oder zum Kundendienst senden müssen.

Verpackungsinhalt:

- Uhr
- Batterien
- Bedienungsanleitung

### BATTERIEN



So legen Sie die Batterien ein:

1. Lokalisieren Sie das Batteriefach.
2. Lösen Sie die vier kleinen Schrauben des Batteriefachs.
3. Legen Sie die Batterien unter Beachtung der korrekten Polarität ein. Verwenden Sie stets den korrekten Batterien (2 x Batterien 1,5 V der Größe UM-3 AA).

**WARNUNG** Ein Einlegen entgegen der vorgeschriebenen Polarität kann zu Beschädigungen des Produkts führen.

**HINWEIS** Ersetzen Sie die Batterien, wenn die Batteriewechselanzeige erscheint, die Anzeige nur schwach leuchtet oder beim Einschalten nicht aufleuchtet. Ersetzen Sie alle Batterien gleichzeitig - das Mischen von alten und neuen Batterien ist gefährlich.

**HINWEIS** Bei fast leerer Batterie erscheint die Batteriewechselanzeige.

### HINWEIS ZUM SCHUTZ UNSERER UMWELT / BATTERIEENTSORGUNG

Batterien gehören nicht in den Hausmüll. Als Verbraucher sind Sie gesetzlich verpflichtet, gebrauchte Batterien zurückzugeben. Sie können Ihre alten Batterien bei den öffentlichen Sammelstellen in Ihrer Gemeinde oder überall dort abgeben, wo Batterien der betreffenden Art verkauft werden.

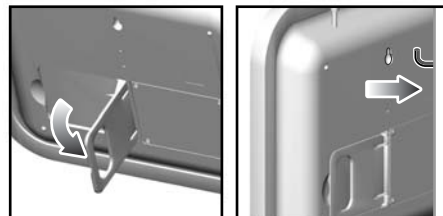
### AUFSTELLEN DES GERÄTS

Sie können das Gerät entweder an einer Wand aufhängen oder auf einer ebenen Oberfläche aufstellen.

**Tischständer** - das Gerät ist bereits mit einem Tischständer versehen. Ziehen Sie den Tischständer einfach aus und stellen Sie das Gerät auf einer ebenen Oberfläche auf.

**Wandbefestigung** - das Gerät kann mit Hilfe einer 3-mm-Schraube an einer Wand aufgehängt werden.

1. Dübeln Sie die Schraube an der gewünschten Stelle in die Wand.
2. Lassen Sie genügend Platz zwischen Wand und Schraube, um die Belastbarkeit der Schraube zu testen.
3. Hängen Sie das Gerät an der Aussparung für die Wandaufhängung am Schraubenkopf auf.



### HINWEISE ZUM AUFSTELLUNGORT

Das Gerät ist für die Außenverwendung konstruiert.

Wenn das Gerät beim Transport an einen anderen Ort extremen Temperaturunterschieden ausgesetzt wird (z. B. aus großer Hitze in extreme Kälte), kann an der Frontabdeckung Wasser kondensieren. Dadurch werden die Funktionen des Geräts nicht beeinträchtigt. Lassen Sie in diesem Fall das Gerät 2 bis 3 Stunden am selben Ort ruhen, bis das Kondenswasser verschwindet.

Der Temperatursensor befindet sich auf der Rückseite des Geräts. Wenn das Gerät in direkten Sonnenlicht positioniert wird, kann dadurch die Genauigkeit der Temperaturmessung beeinträchtigt werden.

**TIPP** Es wird empfohlen, das Gerät im Schatten aufzustellen.

### TEMPERATURANZEIGE

Nach Einlegen der Batterien beginnt das Gerät sofort mit Messung und Anzeige der Umgebungstemperatur.

### FUNKEMPFANG

Dieses Produkt ist darauf ausgelegt, die zugehörige Kalenderuhr automatisch abzugleichen, sobald es sich im Wirkungsbereich des Funkzeitsignals befindet.

**HINWEIS** Bei Empfang eines Funksignals blinkt der Zeitsignal-Empfangsindikator auf. Die Dauer eines vollständigen Empfangs beträgt je nach Stärke des Funksignals zwei bis zehn Minuten.

Um das für Ihren Standort geeignete Zeitsignal auszuwählen, schieben Sie den **EU/UK**-Schalter in die entsprechende Position. Drücken sie nach Änderung der Einstellung stets das **RESET**-Loch.

**HINWEIS** Der **EU/UK**-Schalter befindet im Innern des Batteriefachs auf der Rückseite des Geräts.

### BESCHREIBUNG DES FUNKEMPFANGS

Auch wenn es in einigen Regionen schwieriger sein kann, das Funkzeitsignal zu empfangen, ist der Quart-Zeitgeber der Funkuhr genau genug, um den Zeittakt bis zur nächsten Synchronisierung konstant zu halten.

**HINWEIS** Der Empfang kann durch eine Reihe von Faktoren beeinträchtigt werden. Sie können einen besseren Empfang erreichen, indem Sie das Gerät nicht in der Nähe von Metallobjekten und elektrischen Geräten aufstellen, um störende Interferenzen zu minimieren. Andere Interferenzquellen können elektrische Sendemasten, Stahlbetonbauten und Gleisbauten. Der Empfang ist am Besten in der Nähe eines Fensters.

### EIN-/ AUSSCHALTEN DES FUNKEMPFANGS

Um den Empfang des Funkzeitsignals manuell zu unterbrechen, betätigen Sie **DOWN** und halten die Taste zwei Sekunden lang gedrückt. (Der Zeitsignal-Empfangsindikator verschwindet daraufhin von LCD-Anzeige.)

Um die Funksteuerung der Uhr einzuschalten, betätigen Sie **UP** und halten die Taste zwei Sekunden lang gedrückt. (Der Zeitsignal-Empfangsindikator erscheint daraufhin wieder auf der LCD-Anzeige.)

### MANUELLES EINSTELLEN DER UHR

Um die Uhr manuell, d. h. ohne Funkzeitsignalsynchronisierung, einstellen zu können, müssen Sie zunächst den Funkzeitsignalempfang ausschalten.

### UHRENEINSTELLUNGSMODUS

So stellen Sie die Uhr von Hand:

1. Halten Sie die **MODE**-Taste zwei Sekunden lang gedrückt. Die Zeitanzeige blinkt auf.
2. Wählen Sie den Zeitzoneabgleich (+/- 23 Stunden), 12- oder 24-stündiges Anzeigeformat, Stunden, Minuten, Jahr, Kalenderformat (M/T oder T/M), Monat, Tag, Sprache und Ein-/Ausschalten des Läutens zur vollen Stunde.
3. Betätigen Sie **UP** oder **DOWN** um die Einstellungen zu ändern.
4. Betätigen Sie **MODE**, um die Eingabe zu bestätigen.

**HINWEIS** Wird eine Minute lang keine Taste gedrückt, kehrt die Anzeige zur örtlichen Uhrzeit zurück.

**HINWEIS** Die Sprachoptionen sind (E) Englisch, (F) Französisch, (D) Deutsch, (I) Italienisch und (S) Spanisch.

**HINWEIS** Ist das Läuten zur vollen Stunde eingeschaltet, ertönt zu jeder vollen Stunde ein Piepton. Außerdem wird das Läutesymbol angezeigt.

### UV-STRAHLUNGSMESSUNG (MIT OPTIONALEM UVR138)

Wird der optionale Sensor für Ultraviolettstrahlung UVR138 (separat erhältlich) verwendet, kann das Gerät den aktuellen UV-Index (UVI) anzeigen.

Dieser UV-Sensor misst die ultraviolette Strahlung der Sonne und überträgt die Messwerte an die Empfangseinheit. Er ist wasserfest und sollte an einem Ort mit maximaler Sonneneinstrahlung aufgestellt werden.

Er kann außerdem zusammen mit der neuen Produktreihe von Oregon Scientific zur Wetterbeobachtung eingesetzt werden. Weitere Informationen finden Sie in der Bedienungsanleitung des UVR138.



## VORBEREITUNG ZUM EINSATZ

Die Sensorreichweite beträgt bis zu 30 Meter bei freier Sicht.

## EMPFANG UND ANZEIGE DER UV-DATEN

Um die Suche nach Funksignalen vom UV-Sensor zu starten, betätigen Sie **UP** und **DOWN** gleichzeitig und halten Sie die Tasten länger als zwei Sekunden gedrückt. (Nach Ermittlung eines UV-Sensors wechselt unten links die Anzeige der Temperatur mit der Anzeige der UVI-Werte ab.)

**HINWEIS** Der UV-Sensor muss vorher aktiviert werden. Weitere Informationen finden Sie in der UVR138-Bedienungsanleitung.

## ANZEIGE DES UV-INDEXES

| UV-Index | Stärke      | Angezeigtes Symbol |
|----------|-------------|--------------------|
| 0-2      | Niedrig     |                    |
| 3-5      | Mittel      |                    |
| 6-7      | Hoch        |                    |
| 8-10     | Sehr hoch   |                    |
| 11-25    | Extrem hoch |                    |

**HINWEIS** Wenn der gemessene Index 25 überschreitet, blinkt "HH" auf.

## TEMPERATURMESSUNGEN

Der angezeigte Temperaturbereich liegt zwischen -20°C und +60°C. Höhere bzw. tiefere Temperaturen werden als "LLL" bzw. "HHH" angezeigt.

## WECHSEL VON CELSIUS ZU FAHRENHEIT

So wechseln Sie von Celsius zu Fahrenheit:  
Schieben Sie einfach den Schalter hinten an der Uhr von °C auf °F. (Dieser Schalter befindet sich im Innern des Batteriefachs.)

## RESET-LOCH

Wenn die Uhr ungewöhnliches Verhalten zeigt oder nicht mehr reagiert, drücken Sie einen stumpfen Stift in das **RESET**-Loch der Uhr, um die Einstellungen zurückzusetzen. (Das Loch befindet sich im Innern des Batteriefachs.)

## STANDARDEINSTELLUNGEN

Alle Segmente der LCD-Anzeige werden drei Sekunden lang eingeschaltet, außerdem ertönt ein Piepton. Dann wird der Funkzeitsignalempfang gestartet.

- Dies sind die werkseitigen Einstellungen: 12:00 Uhr, 1. Januar 2004, Funkzeitsignalempfang eingeschaltet, Sprache: Englisch.
- Die Anzeige erfolgt je nach gewähltem Zeitsignal (EU/GB) im 12- oder im 24-stündigen Format.

## SICHERHEITS- UND PFLEGEANWEISUNGEN

### VORSICHTSMASSNAHMEN

Bitte beachten Sie bei Aufstellung und Verwendung des Produkts die folgenden Vorsichtsmaßnahmen:

- Abdeckung der LCD-Anzeige - die Abdeckung der LCD-Anzeige besteht aus Glas und kann zerbrechen, wenn das Gerät zu Boden fällt oder gestoßen wird.
- Wärmequellen - halten Sie das Produkt von Wärmequellen wie etwa Heizkörpern, Öfen, Heizgeräten und anderen Wärme abgebenden Geräten fern.

### PFLEGE DES PRODUKTS

Beachten Sie bitte die folgenden Richtlinien, um eine optimale Verwendung des Produkts zu gewährleisten:

- Reinigung - verwenden Sie ein feuchtes Tuch. Verwenden Sie weder Benzin noch Verdünner, noch Flüssig- bzw. Sprühreiniger.
- Belüftung - Die Lüftungsschlitze und andere Öffnungen dienen der Belüftung des Geräts und dürfen nicht blockiert oder abgedeckt werden.
- Eine Blockierung der Lüftungsschlitze kann zu Überhitzung und nachfolgender Beschädigung des Geräts führen.
- Reparatur - Versuchen Sie nicht, das Produkt selbst zu reparieren oder die Schaltung zu ändern. Wenden Sie sich an den Händler oder einen geschulten Reparaturfachmann, wenn das Produkt repariert werden muss. Verwenden Sie ausschließlich vom Hersteller empfohlene Austauschteile.
- Verkratzen Sie die Abdeckung der LCD-Anzeige nicht mit harten Objekten.

## FEHLERSUCHE UND ABHILFE

### GRUNDLEGENDE FUNKTIONEN

In diesem Abschnitt finden Sie eine Liste mit häufig gestellten Fragen zu möglicherweise auftretenden Problemen. Wenn das Produkt nicht wie erwartet funktioniert, gehen Sie zuerst die Fragen durch, bevor Sie sich an den Kundendienst wenden.

**Problem:** Das Antennensymbol wird nicht angezeigt.

**Symptom:** Das Funkzeitsignal kann nicht empfangen werden.

**Überprüfen:** Wird der Empfang des Funkzeitsignals durch Hindernisse (elektromagnetische Interferenzen oder Objekte) behindert?

**Abhilfe:** Stellen Sie das Gerät in ausreichender Entfernung von Interferenzquellen, einschließlich anderer elektronischer Geräte, auf.

**Problem:** Die Batteriewechselanzeige erscheint auf der LCD-Anzeige.

**Symptom:** Die Batterien des Geräts sind fast leer.

**Überprüfen:** LCD-Anzeige des Geräts.

**Abhilfe:** Legen Sie neue Batterien ein.

**Problem:** Uhrzeit nicht korrekt eingestellt

**Symptom:** Kein Funkempfang

**Überprüfen:** Wird der Empfang des Funkzeitsignals durch Hindernisse (elektromagnetische Interferenzen oder Objekte) behindert? Ist das Gerät optimal für den Empfang des Funkzeitsignals positioniert und ausgerichtet?

**Abhilfe:** Stellen Sie das Gerät in ausreichender Entfernung von PCs, Telefonen und anderen elektronischen Geräten auf.

**Problem:** Kein normaler Betrieb

**Symptom:** Bestimmte Funktionen arbeiten nicht.

**Überprüfen:** Muss das Gerät zurückgesetzt werden?

**Abhilfe:** Drücken Sie einen stumpfen Stift in das **RESET**-Loch, um die Einstellungen zurückzusetzen.

### TECHNISCHE DATEN

**Breite x Höhe x Tiefe**

260 x 220 x 45 mm

**Gewicht:**

776 g (ohne Batterien)

**Funkfrequenzsystem**

DCF77 (EU) oder MSF60 (GB)

**Anzeige:**

**Stundenformat**

12-stündig AM/PM (MSF-Format)

24-stündig (DCF-Format)

**Wählbares Datumsformat**

TT-MM oder MM-TT

### Anzeige des Wochentags

In Englisch, Französisch, Deutsch, Spanisch und Italienisch

### Stromanschluss

Zwei Batterien 1,5 V des Typs UM-3/AA

### Temperatureinheit

°C oder °F

### Temperaturmessbereich

-20 °C bis 60 °C

## WARNHINWEISE

Um eine sichere und ordnungsgemäße Verwendung des Produkts zu gewährleisten, beachten Sie bitte die folgenden Sicherheitswarnungen und lesen Sie die gesamte Bedienungsanleitung vor Gebrauch durch.

Die hier aufgeführten Warnungen liefern wichtige Sicherheitsinformationen und müssen stets beachtet werden.

### WARNHINWEISE

- Versuchen Sie nicht, das Produkt selbst zu reparieren. Wenden Sie sich an den Händler oder unseren Kundendienst, wenn das Produkt repariert werden muss.
- Behandeln Sie alle Arten von Batterien mit Vorsicht. Durch Kontakt mit Stromleitern, Hitze, ätzenden oder Explosivstoffen kann es zu Verletzungen, Verbrennungen oder Sachbeschädigungen kommen. Entnehmen Sie die Batterien, wenn Sie das Gerät über einen längeren Zeitraum lagern und nicht verwenden.
- Dieses Produkt führt Präzisionsmessungen durch. Nehmen Sie dieses Gerät niemals auseinander. Es besteht die ernste Gefahr elektrischer Schocks.
- Tauchen Sie das Gerät nicht in Wasser ein.
- Berühren Sie unter keinen Umständen die freigelegten elektronischen Schaltungen des Geräts, da die Gefahr elektrischer Schläge besteht, falls die Schaltungen freiliegen.
- Lassen Sie bei der Handhabung einer defekten LCD-Anzeige besondere Vorsicht walten, da die Flüssigkristalle gesundheitsschädlich sein können.
- Vermeiden Sie Verwendung oder Lagerung des Geräts, einschließlich des Fernsensors, an Orten, die sich negativ auf die Funktionsweise auswirken können (z. B. in Regen oder Schnee, in der Wüste sowie in starken magnetischen Feldern).



DE

## Über OREGON SCIENTIFIC

Besuchen Sie unsere Website ([www.oregonscientific.de](http://www.oregonscientific.de)) und erfahren Sie mehr über unsere Oregon Scientific-Produkte wie zum Beispiel Digitalkameras, MP3-Player, Kinderlerncomputer und Spiele, Projektionsfunkuhren, Produkte für Gesundheit und Fitness, Wetterstationen und Digital- und Konferenztelefone. Auf der Website finden Sie auch Informationen, wie Sie im Bedarfsfall unseren Kundendienst erreichen und Daten herunterladen können.

Wir hoffen, dass Sie alle wichtigen Informationen auf unserer Website finden. Für internationale Anfragen besuchen Sie bitte unsere Website: [www2.oregonscientific.com/about/international/default.asp](http://www2.oregonscientific.com/about/international/default.asp)

## EG-KONFORMITÄTSERKLÄRUNG

Dieses Produkt enthält das genehmigte Sendemodul, welches bei bestimmungsgemäßer Verwendung den grundlegenden Anforderungen des Artikels 3 der R & TTE 1999 / 5 / EG Richtlinie entspricht. Folgende(r) Standard(s) wurde(n) angewandt:

**Schutz der Gesundheit und Sicherheit des Benutzers**  
(Artikel 3.1.a der R & TTE Richtlinie)  
Angewandte(r) Standard(s) **EN 60950-1: 2001**

**Elektromagnetische Verträglichkeit**  
(Artikel 3.1.b der R & TTE Richtlinie)

Angewandte(r) Standard(s)  
**ETSI EN 301 489-1-3 (Ver.1.4.1) : 2002-08**

**Effizienter Gebrauch des Funkfrequenzspektrums**  
(Artikel 3.2 der R & TTE Richtlinie)

Angewandte(r) Standard(s)  
**ETSI EN 300 220-3 (Ver1.1.1) : 2000-09**

Zusätzliche Information:  
Damit ist das Produkt konform mit der Niederspannungsrichtlinie 73 / 23 / EG, der Richtlinie für elektromagnetische Verträglichkeit 89 / 336 / EG und entspricht den Anforderungen des Artikels 3 der R & TTE 1999 / 5 / EG Richtlinie und trägt die entsprechende CE Kennzeichnung.

Carmelo Cubito  
Agrate Brianza (MI) / Italien January 2004  
R&TTE Repräsentant des Herstellers



**KONFORM IN FOLGENDEN LÄNDERN**  
Alle EG Staaten, die Schweiz   
und Norwegen 